

Monochromatyczna laserowa drukarka wielofunkcyjna

Podręcznik użytkownika



Spis treści

Informacje dotyczące bezpieczeństwa.....	12
Informacje na temat drukarki.....	14
Wyposażenie drukarki.....	14
Wybór miejsca na drukarkę.....	14
Podstawowe funkcje skanera.....	15
Opis podajnika ADF i szyby skanera.....	16
Informacje o panelu sterowania drukarki.....	17
Korzystanie z ekranu głównego.....	18
Korzystanie z przycisków ekranu dotykowego.....	21
Konfigurowanie dodatkowej drukarki.....	25
Instalowanie wewnętrznych elementów opcjonalnych.....	25
Dostępne wewnętrzne elementy opcjonalne.....	25
Dostęp do płyty systemowej drukarki w celu instalacji wewnętrznych elementów opcjonalnych	26
Instalacja karty pamięci	28
Instalacja kart pamięci flash i kart z oprogramowaniem drukarki	29
Instalowanie portu ISP (Internal Solutions Port)	32
Instalacja dysku twardego drukarki	38
Instalowanie karty faksu	42
Podłączanie kabli.....	44
Weryfikacja konfiguracji drukarki.....	45
Drukowanie strony ustawień menu	46
Drukowanie strony z konfiguracją sieci	46
Konfigurowanie oprogramowania drukarki.....	47
Instalacja oprogramowania drukarki	47
Aktualizacja dostępnych opcji w sterowniku drukarki.....	47
Konfigurowanie drukowania bezprzewodowego.....	48
Informacje wymagane do skonfigurowania drukarki w sieci bezprzewodowej.....	48
Instalacja drukarki, która ma zostać podłączona do sieci bezprzewodowej (system Windows).	49
Instalacja drukarki, która ma być podłączona do sieci bezprzewodowej (system Macintosh).	51
Instalacja drukarki w sieci przewodowej.....	54
Zmiana ustawień portu po zainstalowaniu nowego portu sieciowego ISP (Internal Solutions Port).....	57
Konfigurowanie drukowania przy użyciu połączenia szeregowego.....	59
Konfigurowanie funkcji faksu w drukarce.....	61

Wybór połączenia faksu	61
Używanie złącza RJ11	62
Podłączanie bezpośrednio do ściennego gniazdka telefonicznego w Niemczech	66
Podłączanie do telefonu	67
Podłączenie do automatycznej sekretarki	68
Podłączanie do komputera z modemem	70
Ustawianie nazwy i numeru faksów wychodzących	71
Ustawianie daty i godziny	72
Włączanie czasu letniego	72

Ładowanie papieru i nośników specjalnych.....73

Ustawianie rozmiaru i typu papieru.....	73
Konfigurowanie ustawień uniwersalnego rozmiaru papieru.....	73
Ładowanie standardowego lub opcjonalnego zasobnika na 250 lub 550 arkuszy.....	74
Ładowanie nośników do zasobników na 2000 arkuszy.....	77
Ładowanie nośników do podajnika uniwersalnego.....	81
Ładowanie podajnika kopert.....	83
Łączenie i rozłączanie zasobników.....	85
Łączenie zasobników	85
Rozłączanie zasobników	85
Przypisywanie nazwy niestandardowemu typowi papieru	86
Zmiana nazwy opcji Typ niestandardowy <x>	86

Wskazówki dotyczące papieru i nośników specjalnych.....88

Wskazówki dotyczące papieru.....	88
Charakterystyka papieru	88
Niedozwolone rodzaje papieru	89
Wybór papieru	89
Wybór formularzy z nadrukiem i papieru firmowego	90
Używanie papieru makulaturowego i innych papierów biurowych	90
Przechowywanie papieru	91
Obsługiwane rozmiary, typy i gramatury papieru.....	91
Rozmiary papieru obsługiwane przez drukarkę	91
Typy i gramatury papieru obsługiwane przez drukarkę.....	93
Typy i gramatury papieru obsługiwane przez odbiorniki papieru	94

Kopiowanie.....96

Kopiowanie.....	96
Szybkie kopiowanie.....	96
Kopiowanie przy użyciu podajnika ADF	97
Kopiowanie przy użyciu szyby skanera.....	97
Kopiowanie zdjęć.....	97

Kopiowanie na nośnikach specjalnych.....	98
Tworzenie folii	98
Kopiowanie na papierze firmowym	98
Dostosowywanie ustawień kopiowania.....	99
Kopiowanie dokumentu do innego rozmiaru	99
Kopiowanie przy użyciu papieru z wybranego zasobnika	99
Kopiowanie dokumentu o różnych rozmiarach stron	100
Kopiowanie obu stron papieru (kopiowanie dwustronne).....	101
Zmniejszanie lub powiększanie kopii	101
Dostosowywanie jakości kopii.....	102
Sortowanie kopii.....	102
Umieszczanie arkuszy separujących między kopiami	103
Kopiowanie kilku stron na jednym arkuszu	103
Tworzenie zadania niestandardowego (zadania złożonego)	104
Przerwanie zadania.....	105
Umieszczanie informacji na kopiach.....	105
Umieszczanie bieżącej daty i godziny w górnej części każdej strony kopii	105
Umieszczanie tekstu nakładki na każdej stronie	106
Anulowanie zadania kopiowania.....	106
Anulowanie zadania kopiowania dokumentów z podajnika ADF	106
Anulowanie zadania kopiowania dokumentów z szyby skanera	106
Anulowanie zadania kopiowania podczas drukowania kopii.....	106
Informacje o ekranach i opcjach kopiowania.....	107
Kopij z	107
Kopij do	107
Skaluj	107
Intensywność	108
Zawartość.....	108
Strony (dupleks).....	108
Sortuj.....	108
Opcje	108
Poprawa jakości kopii.....	110

Wysyłanie w postaci wiadomości e-mail..... 111

Przygotowanie do wysłania wiadomości e-mail.....	111
Ustawianie funkcji wysłania wiadomości e-mail	111
Konfigurowanie ustawień e-mail	112
Tworzenie skrótu e-mail.....	112
Tworzenie skrótu e-mail za pomocą wbudowanego serwera WWW	112
Tworzenie skrótu e-mail przy użyciu ekranu dotykowego.....	112
Wysyłanie dokumentu w postaci wiadomości e-mail.....	113
Wysyłanie wiadomości e-mail przy użyciu ekranu dotykowego	113

Wysyłanie wiadomości e-mail przy użyciu numeru skrótu	113
Wysyłanie wiadomości e-mail przy użyciu książki adresowej	113
Dostosowywanie ustawień e-mail.....	114
Dodawanie tematu i treści wiadomości e-mail	114
Zmiana typu pliku wyjściowego	114
Anulowanie wiadomości e-mail.....	115
Informacje o opcjach dotyczących wiadomości e-mail.....	115
Rozmiar oryginału	115
Strony (dupleks)	116
Orientacja	116
Skład	116
Temat wiadomości e-mail	116
Nazwa pliku e-mail	116
Wiadomość e-mail.....	116
Rozdzielczość	116
Wyślij jako	116
Zawartość.....	117
Opcje zaawansowane	117

Faksowanie.....119

Wysyłanie faksu.....	119
Wysyłanie faksu za pomocą panelu operacyjnego drukarki.	119
Wysyłanie faksów za pomocą komputera	120
Tworzenie skrótów.....	120
Tworzenie skrótu do miejsca docelowego faksu za pomocą wbudowanego serwera WWW	120
Tworzenie skrótu do miejsca docelowego faksu przy użyciu ekranu dotykowego.....	121
Używanie skrótów i książki adresowej.....	121
Używanie skrótów faksu.....	121
Używanie książki adresowej	122
Dostosowywanie ustawień faksowania.....	122
Zmiana rozdzielczości faksu	122
Rozjaśnianie i przyciemnianie faksu	123
Wysłanie faksu w zaplanowanym terminie.....	123
Przeglądanie dziennika faksów	124
Blokowanie niepożądanych faksów	124
Anulowanie faksu wychodzącego.....	124
Anulowanie zadania faksowania podczas skanowania oryginalnych dokumentów	124
Anulowanie faksu po zeskanowaniu oryginalnych dokumentów do pamięci urządzenia.....	124
Informacje o opcjach dotyczących faksu.....	125
Rozmiar oryginału	125
Zawartość.....	125
Strony (dupleks).....	125
Rozdzielczość	125

Intensywność	126
Opcje zaawansowane	126
Poprawianie jakości faksu.....	127
Wstrzymywanie i przekazywanie faksów.....	127
Wstrzymywanie faksów	127
Przekazywanie faksów	128
Skanowanie z wysłaniem na adres FTP.....	129
Skanowanie z wysłaniem na adres FTP.....	129
Skanowanie z wysłaniem na adres FTP przy użyciu klawiatury	129
Skanowanie z wysłaniem na adres FTP przy użyciu numeru skrótu	130
Skanowanie z wysłaniem na adres FTP przy użyciu książki adresowej	130
Tworzenie skrótów.....	130
Tworzenie skrótu FTP za pomocą osadzonego serwera WWW	130
Tworzenie skrótu FTP przy użyciu ekranu dotykowego	131
Informacje o opcjach dotyczących FTP.....	131
Rozmiar oryginału	131
Strony (dupleks)	131
Orientacja	131
Skład	132
Rozdzielczość	132
Wyślij jako	132
Zawartość.....	132
Opcje zaawansowane	133
Poprawianie jakości kopii wysyłanych na FTP.....	133
Skanowanie do komputera lub dysku flash.....	135
Skanowanie do komputera.....	135
Skanowanie na dysk flash.....	136
Informacje o opcjach profilu skanowania.....	136
Szybka instalacja	136
Typ formatu	137
Kompresja danych	137
Zawartość domyślna	137
Kolor	137
Rozmiar oryginału	138
Orientacja	138
Strony (dupleks)	138
Intensywność	138
Rozdzielczość	138
Zaawansowane obrazowanie.....	138
Poprawianie jakości skanowania.....	139

Drukowanie.....	140
Drukowanie dokumentu.....	140
Drukowanie na nośnikach specjalnych.....	141
Korzystanie z papieru firmowego — wskazówki	141
Korzystanie z folii — wskazówki	141
Porady dotyczące korzystania z kopert.....	141
Porady dotyczące korzystania z etykiet	142
Porady dotyczące korzystania z kart.....	143
Drukowanie zadań poufnych i innych zadań wstrzymanych.....	143
Wstrzymywanie zadań w drukarce.....	143
Drukowanie zadań poufnych i innych zadań wstrzymanych w systemie Windows.....	144
Drukowanie zadań poufnych i innych zadań wstrzymanych z komputera Macintosh.....	145
Drukowanie z dysku flash.....	146
Drukowanie stron z informacjami.....	147
Drukowanie listy katalogów	147
Drukowanie stron testu jakości druku	147
Anulowanie zadania drukowania.....	148
Anulowanie zadania drukowania z panelu sterowania drukarki.....	148
Anulowanie zadania drukowania przy użyciu komputera.....	148
Usuwanie zacięć.....	150
Zapobieganie zacięciom.....	150
Znaczenie numerów zacięć i oznaczeń miejsc ich wystąpień.....	151
200 i 201 Zacięcie papieru.....	151
202 zacięcie papieru.....	153
230–239 zacięcia papieru.....	154
240–249 zacięcia papieru.....	155
250 zacięcie papieru.....	156
260 Zacięcie papieru.....	157
270–279 zacięcia papieru.....	157
280–282 zacięcia papieru.....	157
283 zacięcia zszywacza.....	158
290–294 zacięcia papieru.....	160
Opis menu drukarki.....	162
Lista menu.....	162
Menu papieru.....	163
Domyślne źródło, menu	163
Rozmiar/typ papieru, menu	163

Konfiguracja podajnika uniwersalnego, menu.....	166
Udoskonal druk kopert	167
Zastąp rozmiar, menu	167
Tekstura papieru, menu	167
Menu Gramatura papieru	169
Ładowanie papieru, menu	170
Typy niestandardowe, menu	172
Menu Nazwy niestandardowe	172
Menu niestandardowego rozmiaru skanu	173
Menu Niestandardowe nazwy odbiorników	173
Konfiguracja uniwersalna, menu	173
Ustawienia odbiornika, menu	174
Menu Raporty.....	175
Menu Sieć/Porty.....	177
aktywnej karta sieciowa, menu	177
Menu Sieć standardowa lub Sieć <x>	177
Menu Ustawienia SMTP	180
Menu Raporty sieciowe	180
Menu karty sieciowej.....	181
Menu TCP/IP.....	181
menu IPv6	183
Bezprzewodowy, menu	183
AppleTalk, menu	184
Menu NetWare	184
LexLink, menu	185
Standardowy port USB, menu.....	186
Menu Równoległy <x>.....	188
Menu Szeregowy <x>	191
Menu Bezpieczeństwo.....	194
Menu Inne	194
Menu Wydruk poufny	195
Menu Wymazywanie dysku.....	196
Menu Dziennik audytu bezpieczeństwa	198
Menu Ustaw datę i godzinę.....	198
Menu Ustawienia.....	199
Menu ustawień ogólnych.....	199
Menu Ustawienia kopiowania.....	208
Menu Ustawienia faksu	213
Menu Ustawienia e-mail	223
Menu Ustawienia FTP	228
Menu dysku flash	232
Ustawienia druku.....	237
Menu Pomoc.....	251

Opis komunikatów drukarki.....	252
Lista komunikatów dotyczących stanu i błędów.....	252
Konserwacja drukarki.....	272
Czyszczenie zewnętrznej obudowy drukarki.....	272
Czyszczenie szyby skanera.....	273
Regulacja rejestracji skanera.....	274
Przechowywanie materiałów eksploatacyjnych.....	275
Zmniejszanie zużycia materiałów eksploatacyjnych.....	275
Sprawdzanie stanu materiałów eksploatacyjnych.....	276
Sprawdzanie stanu materiałów eksploatacyjnych z poziomu panelu sterowania drukarki	276
Sprawdzanie stanu materiałów eksploatacyjnych za pomocą komputera sieciowego	276
Zamawianie materiałów eksploatacyjnych.....	276
Zamawianie naboju drukujących	276
Przenoszenie drukarki.....	277
Przed przeniesieniem drukarki.....	277
Przeniesienie drukarki w inne miejsce	278
Instalacja drukarki w nowym miejscu	278
Transport drukarki	278
Informacje dla administratorów.....	279
Korzystanie z wbudowanego serwera WWW.....	279
Sprawdzanie stanu urządzenia.....	279
Konfigurowanie alarmów e-mail.....	279
Wyświetlanie raportów.....	280
Regulacja jasności wyświetlacza.....	280
Dostosowywanie funkcji oszczędzania energii.....	280
Przywracanie ustawień fabrycznych.....	281
Rozwiązywanie problemów.....	282
Rozwiązywanie podstawowych problemów dotyczących drukarki.....	282
Na panelu sterowania drukarki są wyświetlane tylko symbole diamentu lub wyświetlacz jest pusty.....	282
Rozwiązywanie problemów związanych z drukowaniem.....	282
Nie można wydrukować wielojęzycznych plików PDF	282
Pojawia się komunikat o błędzie odczytu napędu USB	283
Zadania nie są drukowane	283
Nie można drukować zadań poufnych i innych wstrzymanych zadań	284
Drukowanie zadania trwa dłużej niż oczekiwano	284


Wydruk zadania wykonywany jest na papierze pochodzącym z niewłaściwego zasobnika lub na niewłaściwym papierze.....	285
Drukowane znaki są nieprawidłowe	285
Funkcja łączenia zasobników nie działa	285
Duże zadania nie są sortowane	285
Wydruk jest nieprawidłowo dzielony na strony.....	286
Rozwiązywanie problemów związanych z kopiowaniem.....	286
Kopiarka nie odpowiada	286
Moduł skanera nie domyka się.....	287
Niska jakość kopii.....	287
Skopiowano część dokumentu lub fotografii	288
Rozwiązywanie problemów związanych ze skanerem.....	289
Sprawdzanie skanera, którego nie można uruchomić	289
Skanowanie nie powiodło się	289
Skanowanie trwa za długo lub zawiesza komputer.....	289
Niska jakość zeskanowanego obrazu	290
Zeskanowano część dokumentu lub fotografii	290
Nie można skanować przy pomocy komputera.....	291
Rozwiązywanie problemów związanych z faksowaniem.....	291
Brak identyfikatora numeru dzwoniącego	291
Nie można wysyłać lub otrzymywać faksów	291
Można wysyłać, ale nie można odbierać faksów	293
Można odbierać, ale nie można wysyłać faksów	293
Wydruk otrzymanego faksu jest bardzo niskiej jakości	294
Rozwiązywanie problemów związanych z wyposażeniem opcjonalnym.....	295
Opcjonalny element wyposażenia po zainstalowaniu nie działa poprawnie lub przerywa pracę	295
Zasobniki papieru	295
zasobnik na 2000 arkuszy.....	296
Podajnik kopert	296
Odbiorniki opcjonalne.....	297
Karta pamięci flash.....	297
Dysk twardy z kartą adaptera.....	297
Port ISP (Internal Solutions Port)	297
Karta pamięci	297
Rozwiązywanie problemów z podawaniem papieru.....	298
Papier często się zacina	298
Komunikat o zacięciu papieru nie znika po usunięciu zacięcia.....	298
Zacięta strona nie jest ponownie drukowana po usunięciu zacięcia.....	298
Rozwiązywanie problemów związanych z jakością wydruku.....	299
Identyfikacja problemów z jakością druku	299
Puste strony	299
Znaki mają postrzępione lub nierówne krawędzie	300
Przycięte obrazy.....	300

Cienie na wydruku.....	301
Szare tło	301
Nieprawidłowe marginesy	301
Zwijanie się papieru	302
Nieregularności wydruku	302
Powtarzające się błędy wydruku	303
Krzywy wydruk	304
Ciągłe czarne lub białe smugi	304
Wydruk jest zbyt jasny	305
Wydruk jest zbyt ciemny	306
Strony z wypełnieniem jednokolorowym	307
Pionowe smugi.....	307
Na stronie pojawia się mgła z toneru lub cienie w tle.....	308
Toner się ściera.....	308
Plamki toneru	309
Jakość wydruku na folii jest niska	309
Nie można uzyskać połączenia z wbudowanym serwerem WWW.....	310
Sprawdź połączenie sieciowe.	310
Sprawdź ustawienia sieciowe.	310
Kontakt z pomocą techniczną.....	310
Oświadczenia.....	311
Informacje o wydaniu.....	311
Oświadczenia kanadyjskiego ministerstwa przemysłu.....	312
Zużycie energii.....	316
Indeks.....	318

Informacje dotyczące bezpieczeństwa


Przewód zasilający musi być podłączony do łatwo dostępnego i prawidłowo uziemionego gniazdka elektrycznego znajdującego się w pobliżu urządzenia.


Nie należy umieszczać ani używać tego produktu w pobliżu wody lub w miejscach o dużej wilgotności.

 **UWAGA — NIEBEZPIECZEŃSTWO USZKODZENIA CIAŁA:** Niniejszy produkt wykorzystuje technologię laserową. Użycie elementów sterujących, ustawień lub zastosowanie procedur innych niż określone w niniejszej publikacji może spowodować niebezpieczeństwo napromieniowania.

Podczas drukowania w urządzeniu dochodzi do nagrzewania się nośników wydruku, a wysoka temperatura może powodować emisję szkodliwych wyziewów z tych nośników. W celu uniknięcia ewentualnej emisji szkodliwych wyziewów, należy zapoznać się z fragmentem instrukcji obsługi, w którym podano wytyczne dotyczące wyboru nośników wydruku.

Podczas wymiany baterii litowej należy zachować ostrożność.

 **UWAGA — NIEBEZPIECZEŃSTWO USZKODZENIA CIAŁA:** Nieprawidłowa wymiana baterii litowej grozi wybuchem. Baterię można wymienić tylko na taką samą baterię litową lub baterię będącą jej odpowiednikiem. Baterii litowej nie należy ładować, rozkładać na części ani palić. Zużytych baterii należy pozbyć się zgodnie z zaleceniami producenta i lokalnymi przepisami.

 **UWAGA — GORĄCA POWIERZCHNIA:** Wewnętrzne elementy drukarki mogą być gorące. W celu zmniejszenia ryzyka oparzenia przed dotknięciem danego podzespołu należy odczekać, aż ostygnie.

 **UWAGA — NIEBEZPIECZEŃSTWO USZKODZENIA CIAŁA:** Waga drukarki jest większa niż 18 kg i do jej bezpiecznego przeniesienia potrzeba co najmniej dwóch przeszkolonych pracowników.


 **UWAGA — NIEBEZPIECZEŃSTWO USZKODZENIA CIAŁA:** Zastosowanie się do tych wskazówek pozwoli uniknąć obrażeń cielesnych oraz uszkodzenia drukarki podczas jej przenoszenia.


- Należy wyłączyć drukarkę za pomocą przełącznika zasilania, a następnie wyjąć wtyczkę przewodu zasilającego z gniazdka elektrycznego.
- Przed rozpoczęciem przenoszenia drukarki należy odłączyć wszystkie przewody i kable.
- Nie należy próbować podnosić drukarki i opcjonalnej szuflady jednocześnie — należy wyjąć drukarkę z opcjonalnej szuflady i odstawić ją na bok.

Uwaga: Do wyjęcia drukarki z opcjonalnej szuflady służą uchwyty na bokach drukarki.


Należy używać wyłącznie kabla zasilania dostarczonego wraz z tym produktem lub zamiennika autoryzowanego przez producenta.

Do podłączania tego produktu do publicznej sieci telefonicznej należy używać wyłącznie przewodów telefonicznych (RJ-11) o rozmiarze AWG 26 lub większym dostarczonych z produktem.


 **UWAGA — NIEBEZPIECZEŃSTWO PORAŻENIA PRĄDEM:** W przypadku uzyskiwania dostępu do płyty systemowej bądź instalowania opcjonalnego sprzętu lub urządzeń pamięci po zainstalowaniu samej drukarki, przed przystąpieniem do dalszych czynności należy wyłączyć drukarkę i wyjąć wtyk przewodu zasilającego z gniazda elektrycznego. Jeśli do drukarki są podłączone jakiegokolwiek inne urządzenia, należy wyłączyć także te urządzenia i rozłączyć kable łączące je z drukarką.


 **UWAGA — NIEBEZPIECZEŃSTWO PORAŻENIA PRĄDEM:** Należy upewnić się, że wszystkie połączenia zewnętrzne (np. Ethernet i połączenia systemu telefonicznego) są odpowiednio włożone w oznaczone gniazda.


Produkt został zaprojektowany z wykorzystaniem określonych podzespołów producenta i zatwierdzony jako spełniający surowe światowe normy bezpieczeństwa. Rola niektórych podzespołów w zachowaniu bezpieczeństwa nie zawsze jest oczywista. Producent nie ponosi odpowiedzialności za skutki stosowania innych części zamiennych.

 **UWAGA — NIEBEZPIECZEŃSTWO USZKODZENIA CIAŁA:** Nie należy skręcać, zawiązywać ani załamywać przewodu zasilającego, a także stawiać na nim ciężkich przedmiotów. Nie należy narażać przewodu zasilającego na ścieranie ani zgniatanie. Nie należy ścisnąć przewodu zasilającego między przedmiotami, np. meblami i ścianą. W przypadku niewłaściwego użytkowania przewodu zasilającego powstaje ryzyko wywołania pożaru lub porażenia prądem. Należy regularnie sprawdzać przewód zasilający pod kątem ewentualnych śladów zużycia. Przed przystąpieniem do sprawdzania stanu przewodu zasilającego należy odłączyć przewód od gniazda elektrycznego.

Wszelkie naprawy i czynności serwisowe, oprócz opisanych w dokumentacji użytkownika, powinny być wykonywane przez autoryzowany serwis.

 **UWAGA — NIEBEZPIECZEŃSTWO PORAŻENIA PRĄDEM:** Aby uniknąć ryzyka porażenia prądem podczas czyszczenia zewnętrznej obudowy drukarki, przed wykonaniem dalszych czynności należy wyjąć wtyczkę przewodu zasilającego z gniazdka elektrycznego i odłączyć wszystkie kable podłączone do drukarki.

 **UWAGA — NIEBEZPIECZEŃSTWO PORAŻENIA PRĄDEM:** Nie należy korzystać z funkcji faksu podczas burzy. Nie należy instalować urządzenia, dokonywać żadnych połączeń elektrycznych ani podłączać żadnych przewodów (np. faksu, przewodu zasilającego lub telefonu) podczas burzy.

 **UWAGA — NIEBEZPIECZEŃSTWO PRZEWRÓCENIA:** Konfiguracje przeznaczone do montowania na podłodze wymagają dodatkowego elementu, aby zachować stabilność. W przypadku korzystania z zasobnika wejściowego o dużej pojemności, modułu duplexu i opcji wejściowej bądź kilku opcji wejściowych do podawania nośników należy używać podstawy drukarki. Jeśli została zakupiona drukarka wielofunkcyjna (MFP) z możliwością skanowania, kopiowania i faksowania, mogą być potrzebne dodatkowe elementy. Więcej informacji na ten temat można znaleźć pod adresem www.infoprint.com/literature/workgroupconfig.

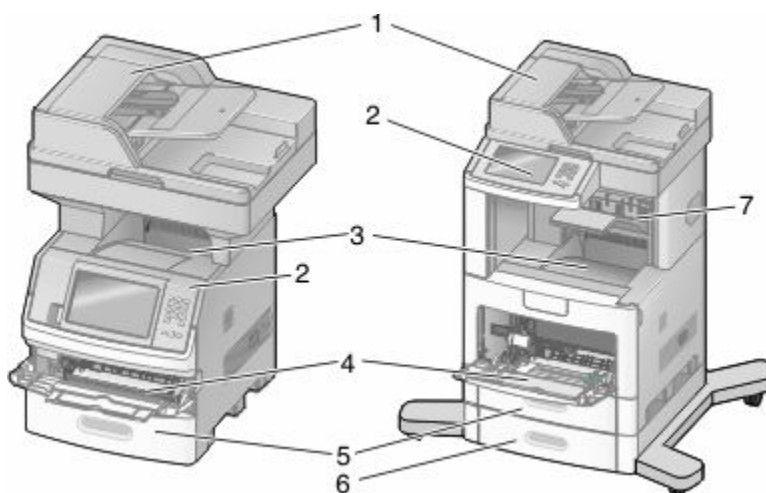
NINIEJSZĄ INSTRUKCJĘ NALEŻY ZACHOWAĆ.

Informacje na temat drukarki

Wyposażenie drukarki

Uwaga: Wyposażenie drukarki może się różnić w zależności od posiadanego modelu.

Modele podstawowe



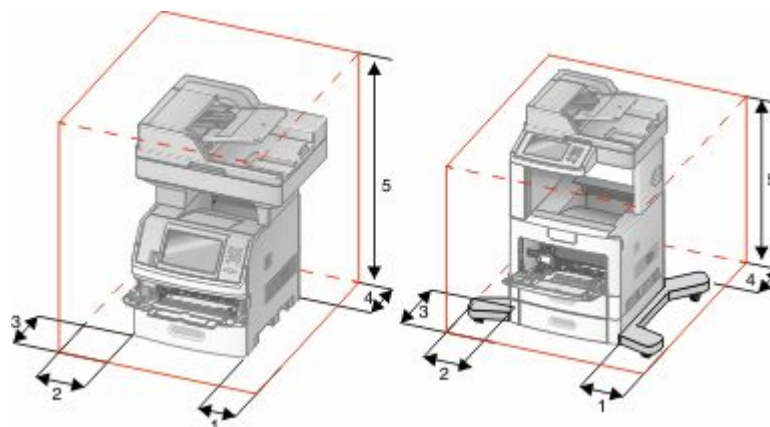
1	Automatyczny podajnik dokumentów
2	Panel sterowania drukarki
3	Odbiornik standardowy
4	Podajnik uniwersalny
5	Zasobnik na 550 arkuszy (Zasobnik 1)
6	Zasobnik na 550 arkuszy (Zasobnik 2)
7	Odbiornik opcjonalny

Wybór miejsca na drukarkę

Podczas wybierania miejsca dla drukarki należy pozostawić wystarczającą ilość miejsca, aby zasobniki, pokrywy i drzwiczki swobodnie się otwierały. Jeśli planowana jest instalacja opcji, należy uwzględnić dodatkowe wolne miejsce. Ważne jest, aby:

- Należy upewnić się, czy przepływ powietrza w pokoju spełnia wymagania najnowszego standardu ASHRAE 62.
- zadbać o płaską, mocną i stabilną powierzchnię.
- Drukarkę należy:
 - trzymać z dala od bezpośredniego przepływu powietrza klimatyzatorów, grzejników lub wentylatorów;
 - trzymać w miejscu nienarażonym na bezpośrednio padające promienie słoneczne, dużą wilgotność lub gwałtowne zmiany temperatury;

- utrzymywać w czystości i dbać, aby była sucha i nie osadzał się na niej kurz.
- Należy pozostawić zalecaną ilość wolnego miejsca wokół drukarki, zapewniając odpowiednią wentylację:




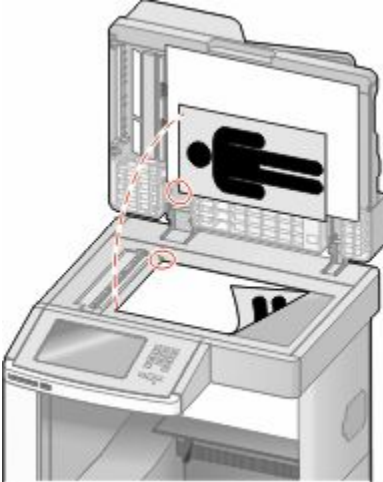
1	Prawa strona	20 cm (8 cali)
2	Lewa strona	31 cm
3	Przód	51 cm
4	Tył	20 cm (8 cali)
5	Góra	31 cm

Podstawowe funkcje skanera

Skaner umożliwia kopiowanie, faksowanie oraz skanowanie dokumentów w sieciach dużych grup roboczych. Możliwe działania:

- Szybkie kopiowanie dokumentów lub zmiana ustawień kopiowania na panelu sterowania drukarki umożliwiające wykonanie określonego zadania kopiowania.
- Wysyłanie faksu za pomocą panelu sterowania drukarki.
- Wysyłanie faksu do wielu odbiorców jednocześnie.
- Skanowanie dokumentów i przesyłanie ich do komputera, na adres e-mail, na dysk flash lub do adresu docelowego usługi FTP.
- Skanowanie dokumentów i przesyłanie ich do innej drukarki (w formacie PDF i za pomocą protokołu FTP)

Opis podajnika ADF i szyby skanera

Automatyczny podajnik dokumentów	Szyba skanera
 <p data-bbox="149 793 776 856">W przypadku dokumentów wielostronicowych należy korzystać z podajnika ADF.</p>	 <p data-bbox="821 793 1469 982">Z szyby skanera należy korzystać w przypadku pojedynczych arkuszy, małych przedmiotów (na przykład pocztówek lub fotografii), folii, papieru fotograficznego lub cienkich nośników (na przykład wycinków z czasopism lub lekkich formularzy innych niż samokopiujące).</p>

Do skanowania dokumentów można użyć podajnika ADF lub szyby skanera.

Korzystanie z podajnika ADF

Automatyczny podajnik dokumentów (ADF) umożliwia skanowanie dokumentów wielostronicowych, w tym arkuszy drukowanych dwustronnie. Aby użyć podajnika ADF:

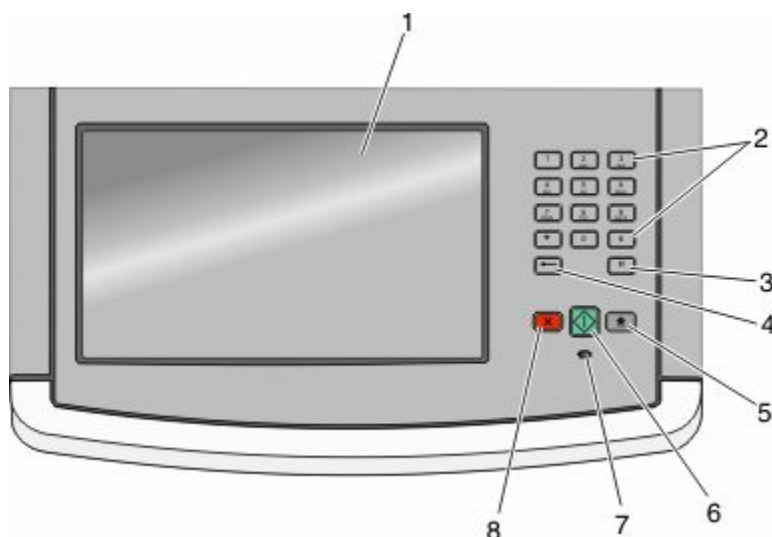
- Załaduj dokument nadrukiem do góry, krótszą krawędzią do podajnika ADF.
- Można załadować do 75 arkuszy zwykłego papieru do podajnika ADF.
- Można skanować dokumenty o rozmiarach od 76,2 x 139,4 mm do 215,9 x 355,6 mm.
- Dokumenty można skanować z różnymi ustawieniami rozmiarów stron (letter oraz legal).
- Możliwość skanowania nośników o gramaturze od 52 do 120 g/m² (od 6,35 do 14,51 kg).
- Do podajnika ADF nie wolno ładować pocztówek, zdjęć, małych przedmiotów, folii, papieru fotograficznego ani cienkich nośników (takich jak wycinki z czasopism). Należy je umieszczać na szybie skanera.




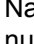

Korzystanie z szyby skanera







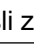



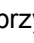


Szyba skanera umożliwia skanowanie i kopiowanie pojedynczych arkuszy lub stron książek. Aby użyć szyby skanera:

- Umieść dokument stroną zadrukowaną w dół na szybie skanera, w lewym górnym rogu.
- Można skanować i kopiować dokumenty o rozmiarach do 215,9 x 355,6 mm.
- Możliwość kopiowania książek o grubości do 25,3 mm.

Informacje o panelu sterowania drukarki

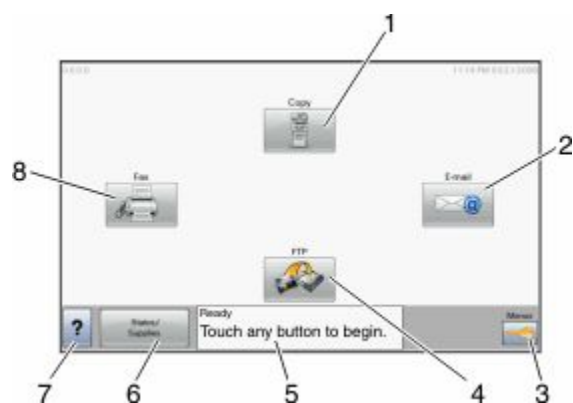


Element		Opis
1	Wyświetlacz	Umożliwia przeglądanie opcji skanowania, kopiowania, faksowania i drukowania oraz komunikatów o stanie i błędach.
2	Klawiatura 	Służy do wprowadzania numerów i symboli na wyświetlaczu.
3	Pauza w wybieraniu 	<ul style="list-style-type: none"> Aby wstawić dwu- lub trzysekundową pauzę w numerze faksu, naciśnij przycisk . W polu Faks do pauza w wybieraniu jest oznaczona przecinkiem (,). Naciśnięcie przycisku  na ekranie głównym powoduje ponowne wybranie numeru faksu. Ten przycisk działa tylko w menu Faks oraz w funkcjach związanych z faksowaniem. Naciśnięcie przycisku  poza menu Faks, funkcjami faksowania oraz ekranem głównym powoduje wygenerowanie sygnału błędu.

Element		Opis
4	Wróć 	<p>Aby usunąć ostatnią z prawej strony cyfrę określającą liczbę kopii, naciśnij w menu Kopiuj przycisk . Skasowanie całego numeru przez wielokrotne naciśnięcie przycisku  powoduje wyświetlenie domyślnej wartości 1.</p> <p>Aby usunąć ostatnią z prawej strony cyfrę w ręcznie wprowadzonym numerze, na liście numerów docelowych faksu naciśnij przycisk . Można również nacisnąć przycisk  – spowoduje to usunięcie całego skrótu. Po usunięciu całego wiersza kolejne naciśnięcie przycisku  powoduje przejście kursora o jeden wiersz wyżej.</p> <p>Aby usunąć znak z lewej strony kursora, na liście adresów docelowych e-mail naciśnij przycisk . Jeśli znak znajduje się w skrócie, nastąpi usunięcie tego skrótu.</p>
5	Strona główna 	<p>Naciśnij przycisk , aby powrócić do ekranu głównego.</p>
6	Rozpocznij 	<ul style="list-style-type: none"> • Naciśnięcie przycisku  powoduje rozpoczęcie wykonywania bieżącego zadania pokazanego na ekranie. • Naciśnięcie przycisku  na ekranie głównym powoduje rozpoczęcie wykonywania zadania kopiowania z zastosowaniem ustawień domyślnych. • Naciśnięcie tego przycisku podczas wykonywania zadania skanowania nie powoduje wykonania żadnej czynności.
7	Kontrolka	<p>Wskazuje stan drukarki:</p> <ul style="list-style-type: none"> • Wyłączona – zasilanie drukarki jest wyłączone. • Migające zielone światło – drukarka nagrzewa się, przetwarza dane lub drukuje zadanie. • Ciągle zielone światło – drukarka jest włączona, ale bezczynna. • Migające czerwone światło — potrzebna jest interwencja operatora.
8	Zatrzymaj 	<p>Przerywa działanie drukarki.</p> <p>Na wyświetlaczu pojawi się komunikat Zatrzymano, a potem lista opcji.</p>

Korzystanie z ekranu głównego

Po włączeniu drukarki i zakończeniu krótkiego procesu nagrzewania, na wyświetlaczu urządzenia pojawi się następujący ekran podstawowy, noszący nazwę ekran główny. Przyciski ekranu głównego umożliwiają rozpoczęcie procesu kopiowania, wysyłania faksu lub skanowania, a także wyświetlenie ekranu menu i reagowanie na wyświetlane komunikaty urządzenia.



Element wyświetlacza		Opis
1	Kopiuj	Otwiera menu Kopiuj Uwaga: Z ekranu głównego można uzyskać dostęp do różnych menu kopiowania, wybierając odpowiedni numer na klawiaturze.
2	Email	Otwiera menu E-mail
3	Menu	Otwiera menu. Menu są dostępne tylko wtedy, gdy drukarka znajduje się w stanie Gotowa .
4	FTP	Otwiera menu FTP Uwaga: Funkcja ta musi zostać skonfigurowana przez administratora systemu. Po przeprowadzonej konfiguracji, funkcja zostanie wyświetlona jako element wyświetlacza.
5	Pasek komunikatów o stanie drukarki	<ul style="list-style-type: none"> Wyświetla komunikat o bieżącym stanie drukarki, na przykład Gotowa lub Zajęta. Wyświetla komunikat o stanie pracy drukarki, na przykład Mało toneru. Wyświetla komunikaty dotyczące problemów wymagających interwencji i informuje użytkownika o czynnościach wymaganych do kontynuowania pracy drukarki, na przykład: Zamknij drzwiczki lub Włóż nabój drukujący.
6	Stan/Materiały eksploatacyjne	Informacja ta pojawia się na wyświetlaczu za każdym razem, gdy wyświetlony zostaje komunikat o stanie drukarki, dotyczący problemów wymagających interwencji. Dotknij wyświetlonej informacji, aby uzyskać dostęp do ekranu komunikatów, zawierającego szczegółowe informacje o danym komunikacie i sposobie jego usunięcia.
7	Wskazówki	Dla wszystkich menu dostępny jest przycisk Wskazówki. Przycisk Wskazówki jest uzależnioną od kontekstu funkcją Pomocy, znajdującą się na wszystkich ekranach dotykowych wyświetlacza.
8	Faks	Otwiera menu Faks

Inne przyciski, które mogą być wyświetlane na ekranie głównym:

Element wyświetlacza	Zastosowanie
Zwolnij wstrzymane fakсы	Wyświetlenie tego przycisku oznacza, że istnieją zadania wstrzymanych faktów, dla których wyznaczono określony czas wstrzymania. Dotknij tego przycisku, aby przejrzeć listę wstrzymanych faktów.
Wyszukaj wstrzymane zadania	Umożliwia wyszukiwanie dowolnego z poniższych elementów oraz zapoznanie się z wynikami wyszukiwania: <ul style="list-style-type: none"> Nazwy użytkowników w przypadku wstrzymanych lub poufnych zadań drukowania Nazwy zadań w przypadku zadań wstrzymanych, z wyłączeniem zadań poufnych Nazwy profilu Pakiet zakładek lub nazwy zadań Pakiet USB lub nazwy zadań posiadające obsługiwane rozszerzenie
Wstrzymane zadania	Umożliwia otworenie ekranu zawierającego wszystkie wstrzymane zadania
Zablokowanie urządzenia	Przycisk ten jest wyświetlany na ekranie w przypadku, gdy drukarka jest odblokowana i został ustawiony numer PIN blokowania urządzenia. Dotknięcie przycisku powoduje wyświetlenie ekranu umożliwiającego wprowadzenie numeru PIN. Wprowadzenie poprawnego numeru PIN umożliwia zablokowanie panelu sterowania (przycisków ekranu dotykowego i przycisków urządzenia).
Odblokowanie urządzenia	Przycisk ten pojawia się na ekranie w przypadku zablokowania drukarki. Przyciski oraz skróty panelu sterowania drukarki będą nieczynne, dopóki będzie on wyświetlany. Dotknięcie przycisku powoduje wyświetlenie ekranu umożliwiającego wprowadzenie numeru PIN. Wprowadzenie poprawnego numeru PIN umożliwia odblokowanie panelu sterowania drukarki (przycisków ekranu dotykowego i przycisków urządzenia).
Anuluj zadania	Umożliwia wyświetlenie ekranu Anuluj zadania. Na ekranie Anuluj zadania zostaną wyświetlone trzy nagłówki: Drukowanie, Faks oraz Sieć. Nagłówki opcji Drukowanie, Faks oraz Sieć umożliwią dostęp do następujących elementów: <ul style="list-style-type: none"> Zadanie drukowania Zadanie kopiowania Profil faksu FTP Wysyłanie wiadomości email <p>Pod każdym nagłówkiem znajduje się wyświetlona w kolumnie lista maksymalnie trzech zadań na danym ekranie. Każde zadanie wyświetlane jest w postaci przycisku, którego dotknięcie umożliwia zapoznanie się ze szczegółami zadania. Jeśli w kolumnie znajdują się więcej niż trzy zadania, zostanie wyświetlona strzałka umożliwiająca ich przewijanie.</p>



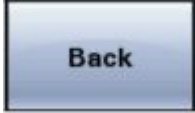
Korzystanie z przycisków ekranu dotykowego

Uwaga: W zależności od wartości opcji i ustawień administracyjnych zawartość ekranu i przyciski mogą różnić się od przedstawionych.





Przykładowy ekran dotykowy







Przycisk	Zastosowanie
	Powrót do ekranu głównego
	Otwiera listę rozwijaną
	Przejdzie do kolejnej wartości w porządku malejącym
	Przejdzie do kolejnej wartości w porządku rosnącym
	Przewijanie w lewo


Przycisk	Zastosowanie
Strzałka w prawo 	Przewijanie w prawo
Wyślij 	Zapisuje wartość jako domyślne ustawienie użytkownika
Wróć 	Powrót do poprzedniego ekranu

Inne przyciski ekranu dotykowego

Przycisk	Zastosowanie
Strzałka w dół 	Przejdźcie do następnego ekranu
Strzałka w górę 	Przejdźcie do poprzedniego ekranu
Niezaznaczony przycisk wyboru 	Przycisk wyboru, którego nie zaznaczono. O tym, że przycisk nie jest zaznaczony, świadczy jego szary kolor.
Zaznaczony przycisk wyboru 	Przycisk wyboru, który zaznaczono. O tym, że przycisk jest zaznaczony, świadczy jego niebieski kolor.


Przycisk	Zastosowanie
<p>Anuluj zadania</p> 	<p>Umożliwia wyświetlenie ekranu Anuluj zadania. Na ekranie Anuluj zadania zostaną wyświetlone trzy nagłówki: Drukowanie, Faks oraz Sieć. Nagłówki opcji Drukowanie, Faks oraz Sieć umożliwią dostęp do następujących elementów:</p> <ul style="list-style-type: none"> • Zadanie drukowania • Zadanie kopiowania • Profil faksu • FTP • Wysyłanie wiadomości email <p>Pod każdym nagłówkiem znajduje się wyświetlona w kolumnie lista maksymalnie trzech zadań na danym ekranie. Każde zadanie wyświetlane jest w postaci przycisku, którego dotknięcie umożliwia zapoznanie się ze szczegółami zadania. Jeśli w kolumnie znajdują się więcej niż trzy zadania, zostanie wyświetlona strzałka umożliwiająca przewijanie zadań.</p>
<p>Kontynuuj</p> 	<p>Ten przycisk należy dotknąć, gdy w zadaniu trzeba jeszcze wprowadzić zmiany albo gdy konieczne jest usunięcie zacięcia papieru.</p>
<p>Anuluj</p> 	<ul style="list-style-type: none"> • Anulowanie czynności lub wyboru • Anulowanie i powrót do poprzedniego ekranu
<p>Wybierz</p> 	<p>Wybór menu lub pozycji menu</p>

Funkcje

Funkcja	Opis
<p>Lokalizacja w menu: <u>Menu</u>→<u>Ustawienia</u>→<u>Ustawienia kopiowania</u>→ Liczba kopii</p>	<p>Lokalizacja w menu to informacja wyświetlana w górnej części każdego ekranu menu. Jest tam widoczna ścieżka dostępu do bieżącego menu. Z tego pola można odczytać dokładną lokalizację bieżącego ekranu w całym systemie menu.</p> <p>Dotknięcie dowolnego z podkreślonych słów powoduje powrót do wskazanego menu lub pozycji.</p> <p>Pozycja Liczba kopii nie jest podkreślona, ponieważ ten ekran jest aktualnie wyświetlony. W przypadku dotknięcia podkreślonego słowa na ekranie Liczba kopii przed wprowadzeniem i zapisaniem zmian ustawień dokonany wybór nie jest zapisywany i nie staje się on domyślnym ustawieniem użytkownika.</p>
<p>Alarm wymagający interwencji</p> 	<p>Po wygenerowaniu komunikatu wymagającego interwencji użytkownika (co jednocześnie kończy działanie danej funkcji, na przykład kopiowania lub faksowania), nad przyciskiem danej funkcji na ekranie głównym pojawi się czerwona kropka. To oznacza, że w systemie został zgłoszony komunikat dotyczący danej funkcji i wymagający interwencji.</p>

Konfigurowanie dodatkowej drukarki

Instalowanie wewnętrznych elementów opcjonalnych

 **UWAGA — NIEBEZPIECZEŃSTWO PORAŻENIA PRĄDEM:** W przypadku uzyskiwania dostępu do płyty systemowej bądź instalowania opcjonalnego sprzętu lub urządzeń pamięci po zainstalowaniu samej drukarki, przed przystąpieniem do dalszych czynności należy wyłączyć drukarkę i wyjąć wtyk przewodu zasilającego z gniazda elektrycznego. Jeśli do drukarki podłączone są inne urządzenia, należy wyłączyć także te urządzenia i rozłączyć kable łączące je z drukarką.

Możliwości łączenia oraz ilość pamięci drukarki można dostosować do indywidualnych potrzeb, instalując opcjonalne karty. Instrukcje przedstawione w tej części wyjaśniają, jak należy zainstalować dostępne karty. Można z nich także skorzystać w celu zlokalizowania karty, która ma być odinstalowana.

Niektóre elementy opcjonalne mogą być niedostępne. Więcej informacji na ten temat można uzyskać w miejscu zakupu drukarki.

Dostępne wewnętrzne elementy opcjonalne

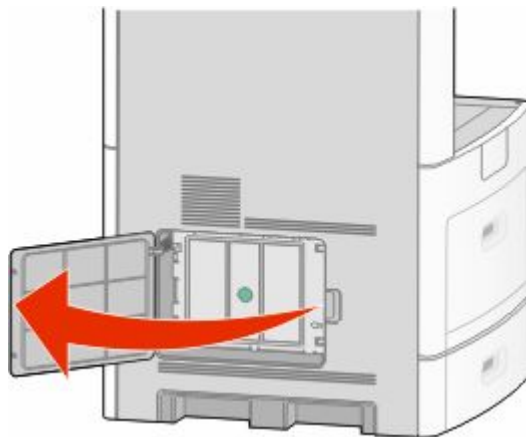
- Karty pamięci
 - Pamięć drukarki
 - Pamięć flash
 - Czcionki
- Karty z oprogramowaniem drukarki
 - Kody kreskowe i formularze
 - IPDS i SCS/TNe
 - PrintCryption™
 - PRESCRIBE
- Dysk twardy drukarki
- Port ISP (Internal Solutions Ports)
 - Szeregowy port ISP RS-232-C
 - Równoległy port ISP 1284-B
 - Bezprzewodowy port ISP MarkNet™ N8150802.11 b/g/n
 - Światłowodowy port ISP MarkNet N8130 10/100
 - Ethernet ISP MarkNet N8120 10/100/1000
- Karta faksu MarkNet N8110 V-34

Dostęp do płyty systemowej drukarki w celu instalacji wewnętrznych elementów opcjonalnych

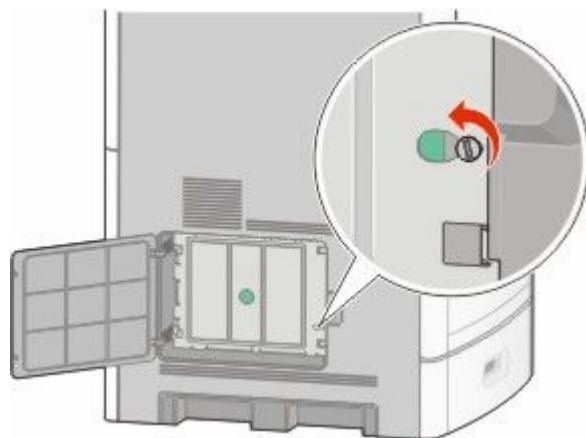
Uwaga: Do wykonania tej czynności potrzebny będzie śrubokręt płaski.

⚠ UWAGA — NIEBEZPIECZEŃSTWO PORAŻENIA PRĄDEM: W przypadku uzyskiwania dostępu do płyty systemowej bądź instalowania opcjonalnego sprzętu lub urządzeń pamięci po zainstalowaniu samej drukarki, przed przystąpieniem do dalszych czynności należy wyłączyć drukarkę i wyjąć wtyk przewodu zasilającego z gniazda elektrycznego. Jeśli do drukarki są podłączone jakiegokolwiek inne urządzenia, należy wyłączyć także te urządzenia i rozłączyć kable łączące je z drukarką.

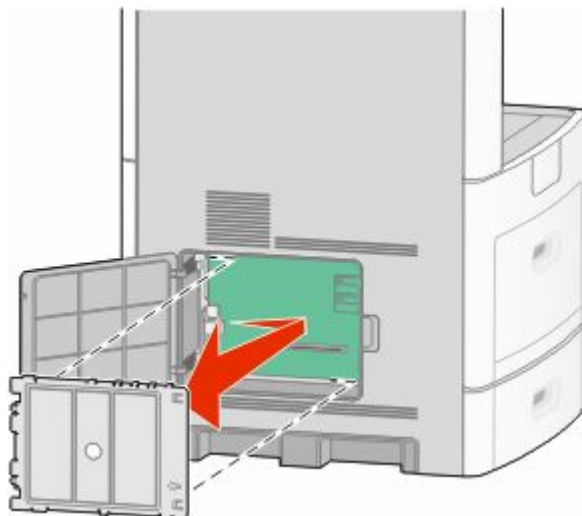
1 Otwórz drzwiczki płyty systemowej.



2 Połóż śruby mocujące pokrywę płyty systemowej.

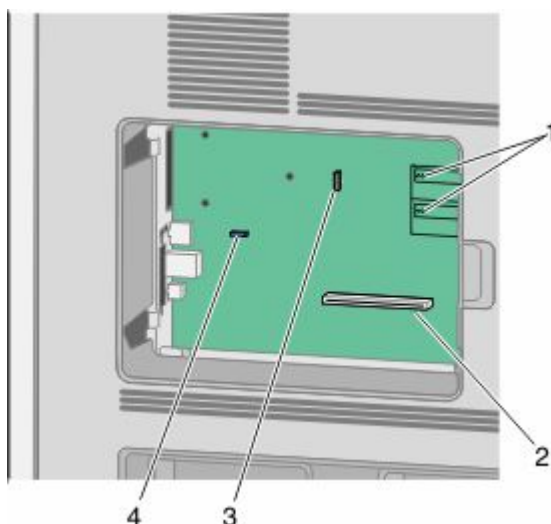


3 Zdejmij pokrywę ochronną płyty systemowej.



4 Na podstawie poniższej ilustracji odzyskaj odpowiednie złącze.

Ostrzeżenie — istnieje możliwość uszkodzenia: Ładunki elektrostatyczne mogą łatwo spowodować uszkodzenie elektronicznych elementów płyty systemowej. Przed dotknięciem elektronicznych elementów płyty systemowej lub złączy należy dotknąć dowolnego metalowego elementu, np. obudowy drukarki.



1	Złącza karty pamięci flash lub karty z oprogramowaniem drukarki
2	Złącze karty pamięci
3	Port Internal Solutions Port lub złącze dysku twardego drukarki
4	Złącze karty faksu

Instalacja karty pamięci

Uwaga: Do wykonania tego zadania potrzebny będzie śrubokręt płaski.

⚠ UWAGA — NIEBEZPIECZEŃSTWO PORAŻENIA PRĄDEM: W przypadku uzyskiwania dostępu do płyty systemowej bądź instalowania opcjonalnego sprzętu lub urządzeń pamięci po zainstalowaniu samej drukarki, przed przystąpieniem do dalszych czynności należy wyłączyć drukarkę i wyjąć wtyk przewodu zasilającego z gniazda elektrycznego. Jeśli do drukarki są podłączone jakiegokolwiek inne urządzenia, należy wyłączyć także te urządzenia i rozłączyć kable łączące je z drukarką.

Ostrzeżenie — istnieje możliwość uszkodzenia: Ładunki elektrostatyczne mogą łatwo spowodować uszkodzenie elektronicznych elementów płyty systemowej. Przed dotknięciem elektronicznych elementów płyty systemowej lub złącza należy dotknąć dowolnego metalowego elementu, np. obudowy drukarki.

Opcjonalna karta pamięci jest dostępna do nabycia oddzielnie. Można ją podłączyć na płycie systemowej. Aby zainstalować kartę pamięci:

- 1 Zdejmij osłonę płyty systemowej.



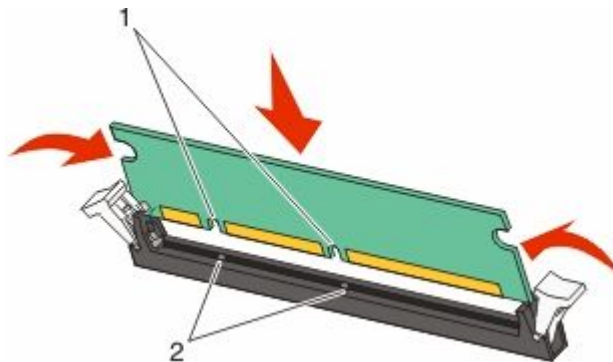
- 2 Rozpakuj kartę pamięci.

Uwaga: Unikaj dotykania punktów połączeniowych ulokowanych wzdłuż krawędzi karty.

- 3 Otwórz zaczepy złącza karty pamięci.



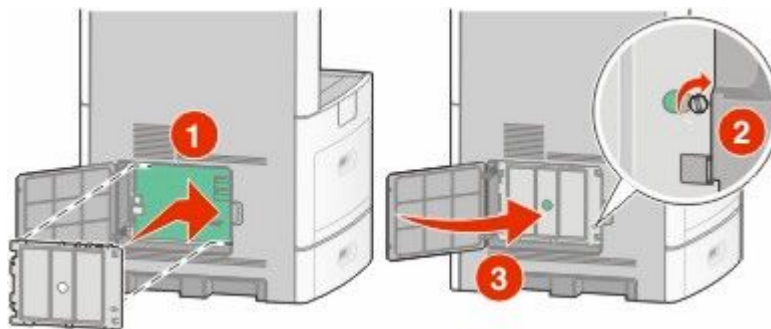
4 Wyrównaj wycięcia znajdujące się na karcie pamięci z wypustkami na złączu.



1	Wycięcia
2	Wypustki

5 Wciskaj kartę pamięci do złącza, aż *zatrzaśnie się* na właściwym miejscu.

6 Zamontuj pokrywę płyty systemowej i zamknij jej drzwiczki.



Instalacja kart pamięci flash i kart z oprogramowaniem drukarki

Uwaga: Do wykonania tego zadania potrzebny będzie śrubokręt płaski.

Na karcie systemowej znajdują się dwa złącza do podłączania opcjonalnej karty pamięci flash i karty z oprogramowaniem drukarki. Można zainstalować tylko jedną kartę danego typu, ale złącza można używać wymiennie.

⚠ UWAGA — NIEBEZPIECZEŃSTWO PORAŻENIA PRĄDEM: W przypadku uzyskiwania dostępu do płyty systemowej bądź instalowania opcjonalnego sprzętu lub urządzeń pamięci po zainstalowaniu samej drukarki, przed przystąpieniem do dalszych czynności należy wyłączyć drukarkę i wyjąć wtyk przewodu zasilającego z gniazda elektrycznego. Jeśli do drukarki są podłączone jakiegokolwiek inne urządzenia, należy wyłączyć także te urządzenia i rozłączyć kable łączące je z drukarką.

Ostrzeżenie — istnieje możliwość uszkodzenia: Ładunki elektrostatyczne mogą łatwo spowodować uszkodzenie elektronicznych elementów płyty systemowej. Przed dotknięciem elektronicznych elementów płyty systemowej lub złączy należy dotknąć dowolnego metalowego elementu, np. obudowy drukarki.

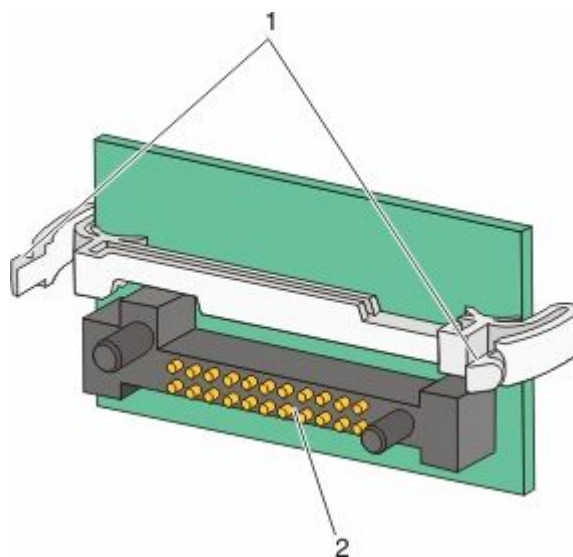
1 Zdejmij osłonę płyty systemowej.



2 Rozpakuj kartę.

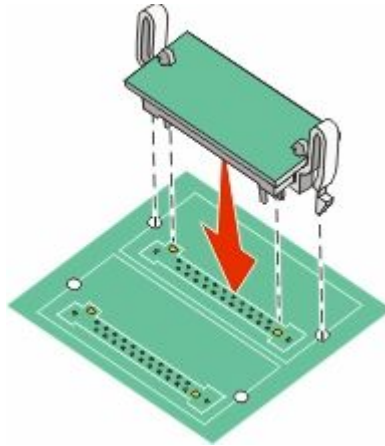
Uwaga: Staraj się nie dotykać żadnego elementu elektrycznego karty.

3 Trzymając kartę za krawędzie, dopasuj plastikowe kołki na karcie do otworów w płycie systemowej.



1	Plastikowe kołki
2	Metalowe kołki

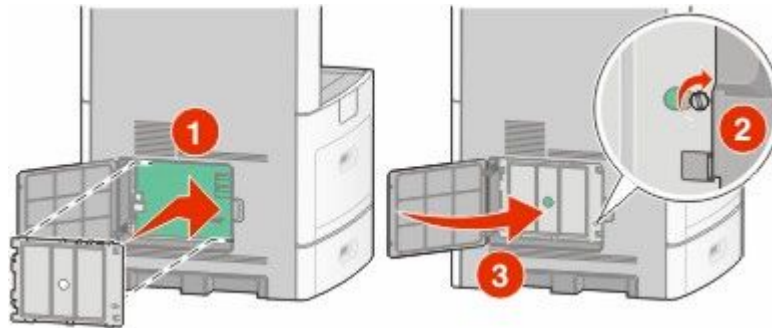
4 Wepchnij mocno kartę na miejsce.



Uwagi:

- Złącze na karcie musi dotykać płyty systemowej i być w równej linii ze złączem na płycie systemowej na całej swojej długości.
- Postępuj ostrożnie, aby nie spowodować uszkodzenia złączy.

5 Zamontuj pokrywę płyty systemowej i zamknij jej drzwiczki.



Instalowanie portu ISP (Internal Solutions Port)

Płyta systemowa obsługuje jeden opcjonalny port ISP (Internal Solutions Port). Zainstaluj port ISP w celu uzyskania dodatkowych opcji połączeń.

Uwaga: Do wykonania tej czynności potrzebny będzie śrubokręt płaski.

⚠ UWAGA — NIEBEZPIECZEŃSTWO PORAŻENIA PRĄDEM: W przypadku uzyskiwania dostępu do płyty systemowej bądź instalowania opcjonalnego sprzętu lub urządzeń pamięci po zainstalowaniu samej drukarki, przed przystąpieniem do dalszych czynności należy wyłączyć drukarkę i wyjąć wtyk przewodu zasilającego z gniazda elektrycznego. Jeśli do drukarki są podłączone jakiegokolwiek inne urządzenia, należy wyłączyć także te urządzenia i rozłączyć kable łączące je z drukarką.

Ostrzeżenie — istnieje możliwość uszkodzenia: Ładunki elektrostatyczne mogą łatwo spowodować uszkodzenie elektronicznych elementów płyty systemowej. Przed dotknięciem elektronicznych elementów płyty systemowej lub złączy należy dotknąć dowolnego metalowego elementu, np. obudowy drukarki.

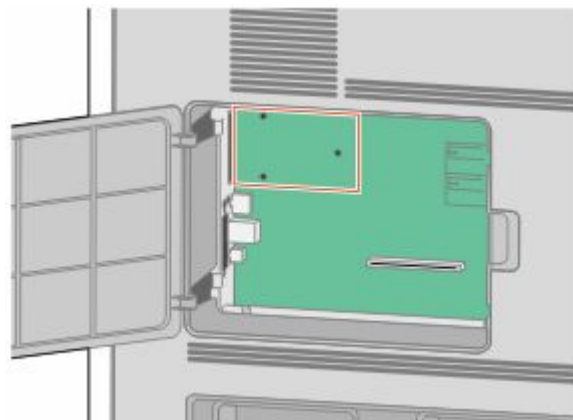
1 Zdejmij osłonę płyty systemowej.



2 Rozpakuj port ISP i plastikowy trójnik.

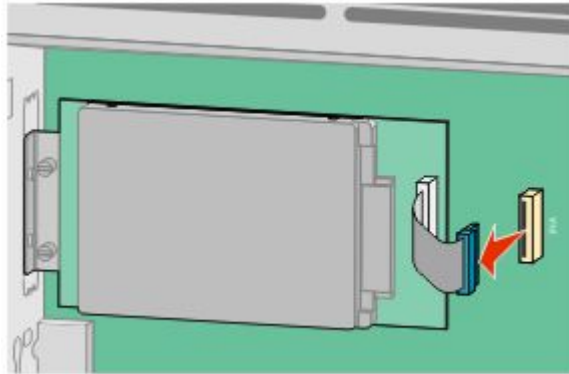
Uwaga: Unikaj dotykania podzespołów znajdujących się na płytce drukowanej.

3 Odszukaj odpowiednie złącze na płycie systemowej.

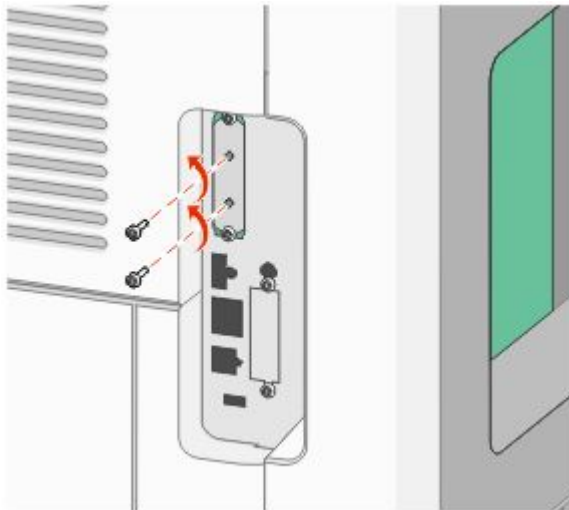


Uwaga: Jeśli jest zainstalowany opcjonalny dysk twardy drukarki, należy go najpierw wyjąć. Aby wyjąć dysk twardy:

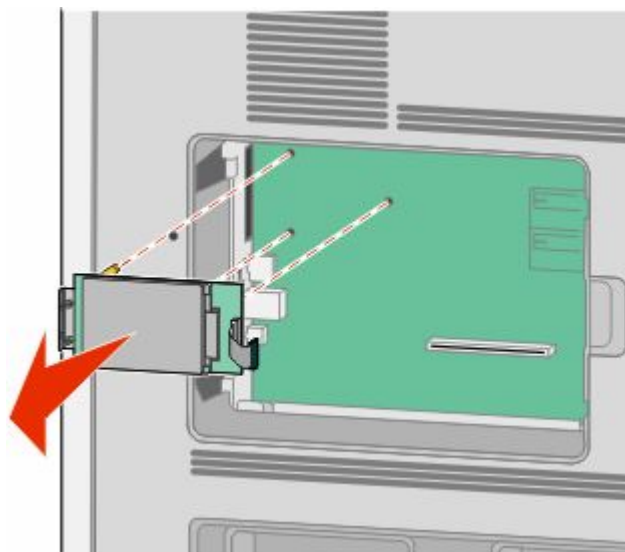
- a** Odłącz od płyty systemowej kabel interfejsu dysku twardego drukarki, pozostawiając kabel podłączony do dysku twardego. Aby odłączyć kabel, przed jego wyciągnięciem ściśnij łopatkę na wtyku kabla interfejsu w celu zwolnienia zatrzasku.



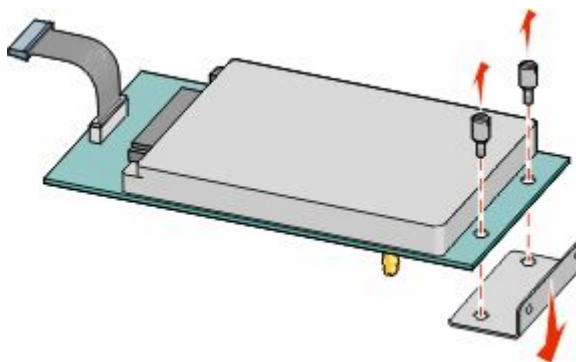
- b** Wyjmij śruby mocujące dysk twardy na jego miejscu.



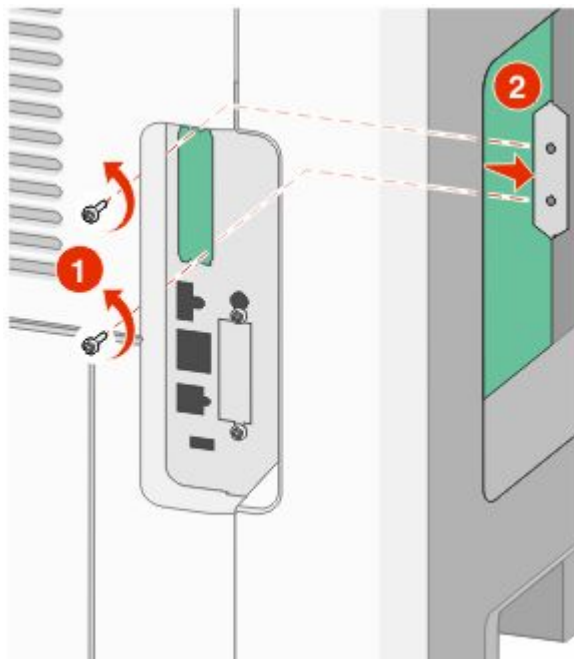
- c** Wyjmij dysk twardy drukarki, pociągając go do góry w celu wysunięcia jego wystających elementów z otworów w płycie głównej.



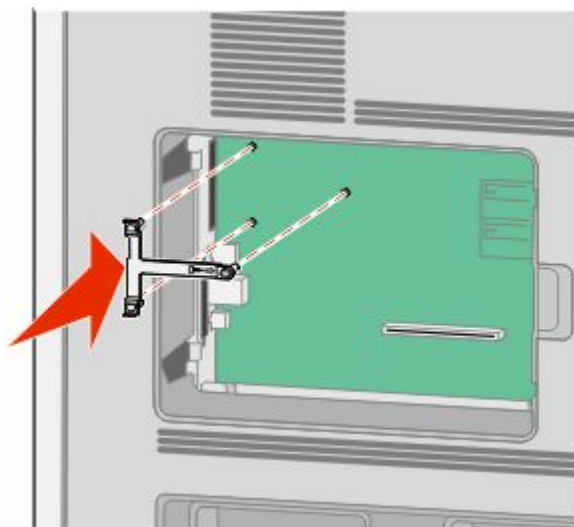
- d** Wyjmij śruby skrzydełkowe, którymi jest przytwierdzony do dysku twardego drukarki jego uchwyt montażowy, a następnie zdejmij uchwyt. Odłóż na bok dysk twardy drukarki.



4 Zdejmij metalową osłonę z otworu na port ISP.



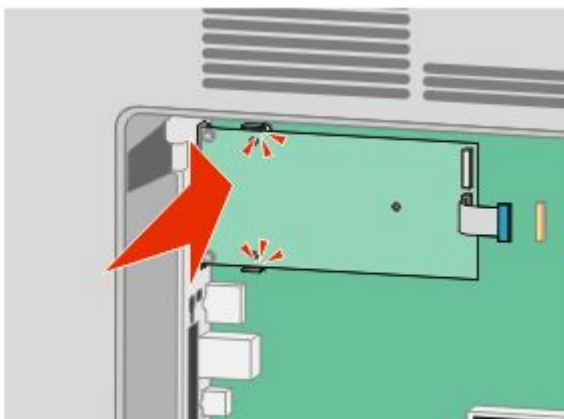
5 Dopasuj kołki plastikowego trójkątnika do otworów w płycie systemowej, a następnie dociskaj trójkątnik, aż zatrzaśnie się na swoim miejscu. Upewnij się, że każdy kołek trójkątnika zatrzasnął się oraz że trójkątnik jest osadzony sztywno w płycie systemowej.



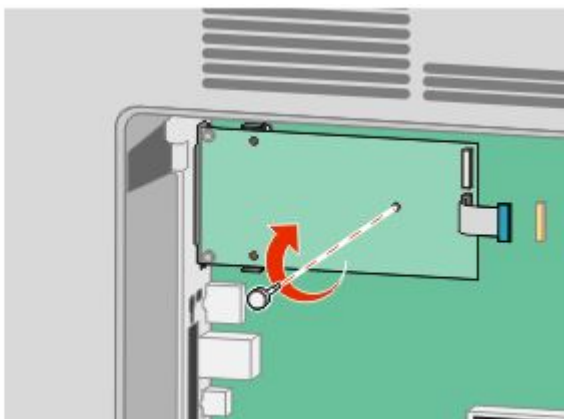
- 6** Zamontuj port ISP w plastikowym trójniku. Ułóż port ISP na plastikowym trójniku, a następnie ustaw plastikowy trójnik w taki sposób, aby wszystkie wystające złącza przeszły przed otwór na port ISP w klatce płyty systemowej.



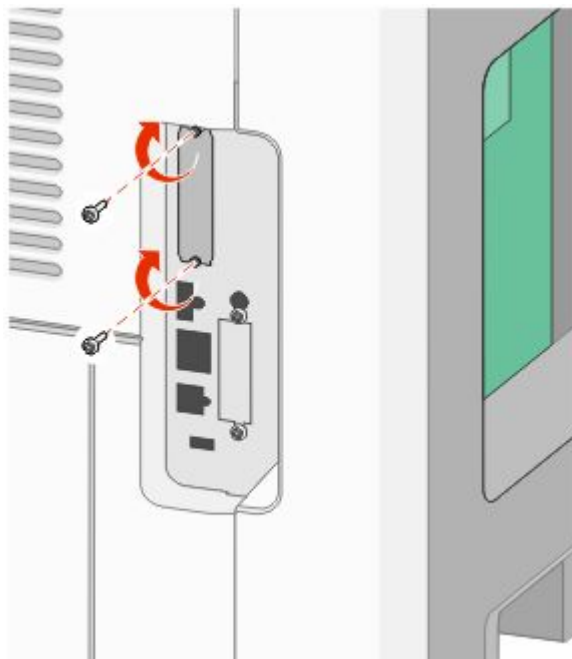
- 7** Dociskaj port ISP do plastikowego trójnika, aż port ISP znajdzie się między prowadnicami plastikowego trójnika.



- 8** Włóż długą śrubę skrzydełkową i obracaj ją w kierunku zgodnym z ruchem wskazówek zegara, aż port ISP znajdzie się na swoim miejscu, ale jeszcze nie dokręcaj jej do końca.



9 Wkręć dwie dostarczone śruby, aby przytwierdzić uchwyt montażowy portu ISP do klatki płyty systemowej.

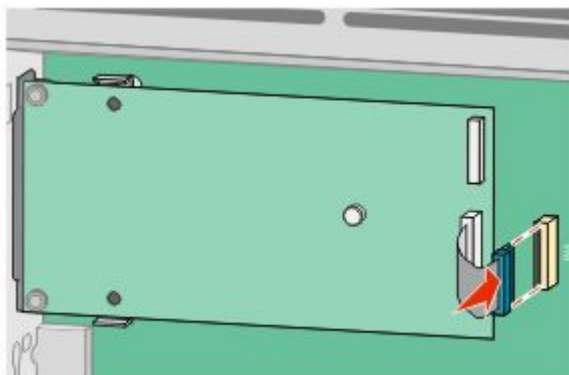


10 Dokręć długą śrubę skrzydełkową.

Uwaga: Nie dokręcaj jej zbyt mocno.

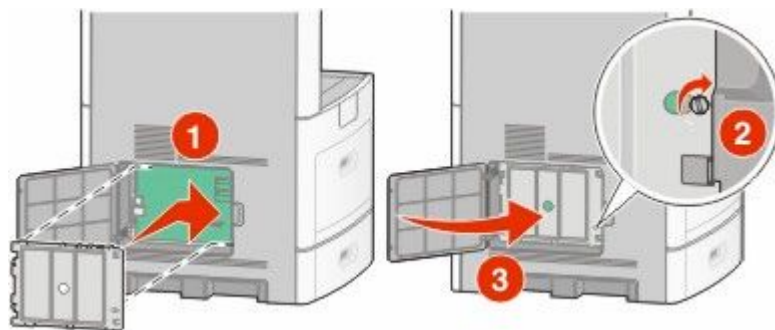
11 Włóż wtyk kabla interfejsu portu ISP do gniazda na płycie systemowej.

Uwaga: Wtyki i gniazda są oznaczone kolorami.



12 Jeśli był uprzednio zainstalowany dysk twardy drukarki, zamontuj go w porcie ISP. Więcej informacji można znaleźć w sekcji „Instalacja dysku twardego drukarki” na stronie 38.

13 Zamontuj pokrywę płyty systemowej i zamknij jej drzwiczki.



Instalacja dysku twardego drukarki

Opcjonalny dysk twardy drukarki można zainstalować z użyciem portu ISP (Internal Solutions Port) lub bez niego.

Uwaga: Do wykonania tej czynności potrzebny będzie śrubokręt płaski.

⚠ UWAGA — NIEBEZPIECZEŃSTWO PORAŻENIA PRĄDEM: W przypadku uzyskiwania dostępu do płyty systemowej bądź instalowania opcjonalnego sprzętu lub urządzeń pamięci po zainstalowaniu samej drukarki, przed przystąpieniem do dalszych czynności należy wyłączyć drukarkę i wyjąć wtyk przewodu zasilającego z gniazda elektrycznego. Jeśli do drukarki są podłączone jakiegokolwiek inne urządzenia, należy wyłączyć także te urządzenia i rozłączyć kable łączące je z drukarką.

Ostrzeżenie — istnieje możliwość uszkodzenia: Ładunki elektrostatyczne mogą łatwo spowodować uszkodzenie elektronicznych elementów płyty systemowej. Przed dotknięciem elektronicznych elementów płyty systemowej lub złączy należy dotknąć dowolnego metalowego elementu, np. obudowy drukarki.

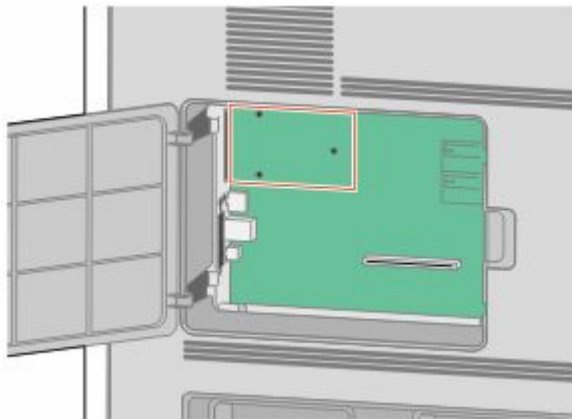
1 Zdejmij osłonę płyty systemowej.



2 Rozpakuj dysk twardy drukarki.

Uwaga: Unikaj dotykania podzespołów znajdujących się na płytce drukowanej.

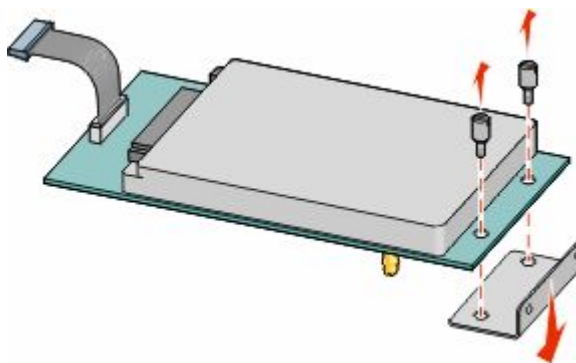
3 Odszukaj odpowiednie złącze na płycie systemowej.



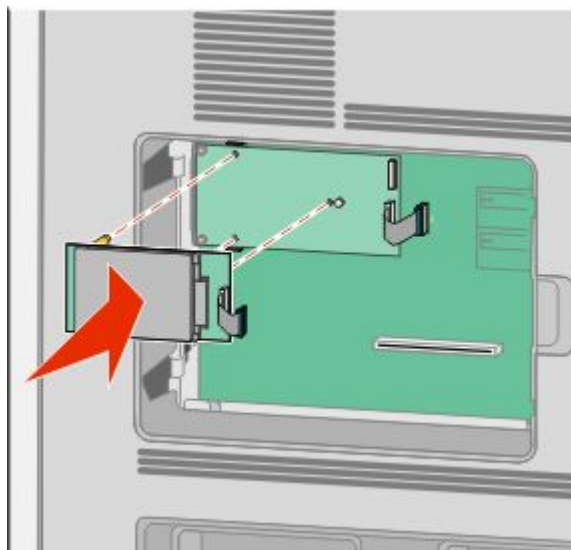
Uwaga: Jeśli jest zainstalowany opcjonalny port ISP, dysk twardy drukarki należy zamontować w porcie ISP.

Aby zamontować dysk twardy drukarki w porcie ISP:

- a** Za pomocą płaskiego śrubokręta poluzuj śruby, wyjmij śruby skrzydełkowe, którymi uchwyt montażowy jest przytwierdzony do dysku twardego drukarki, a następnie zdejmij uchwyt.

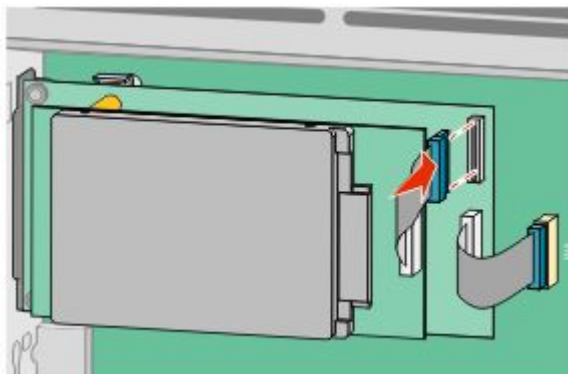


- b** Dopasuj wystające elementy dysku twardego drukarki do otworów w porcie ISP, a następnie dociskaj dysk twardy drukarki, aż wystające elementy zatrzasną się na swoim miejscu.



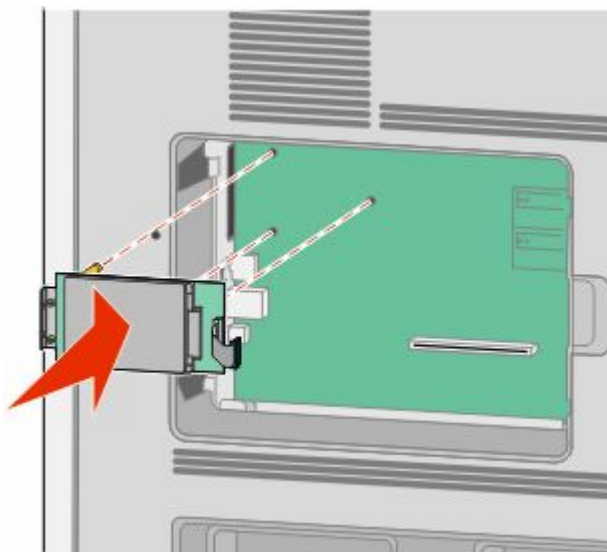
c Włóż wtyk kabla interfejsu dysku twardego drukarki do gniazda portu ISP.

Uwaga: Wtyki i gniazda są oznaczone kolorami.

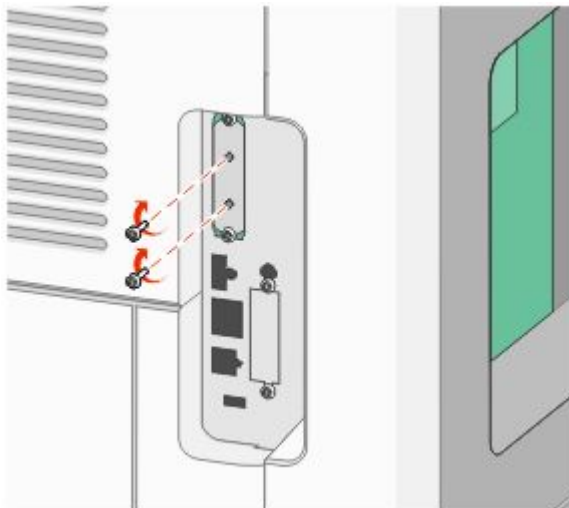


Aby zamontować dysk twardy bezpośrednio na płycie systemowej:

a Dopasuj wystające elementy dysku twardego drukarki do otworów w płycie systemowej, a następnie dociskaj dysk twardy drukarki, aż wystające elementy zatrzasną się na swoim miejscu.

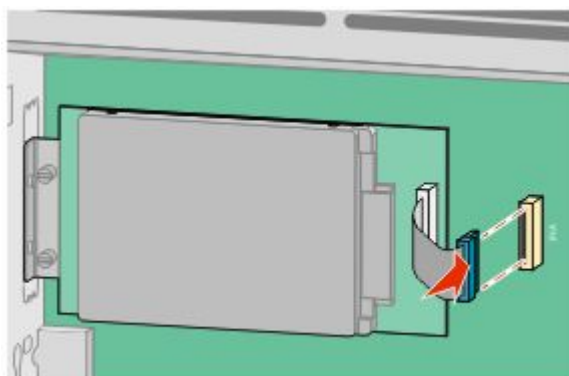


b Wkręć dwie dostarczone śruby, aby przytwierdzić uchwyt montażowy dysku twardego.

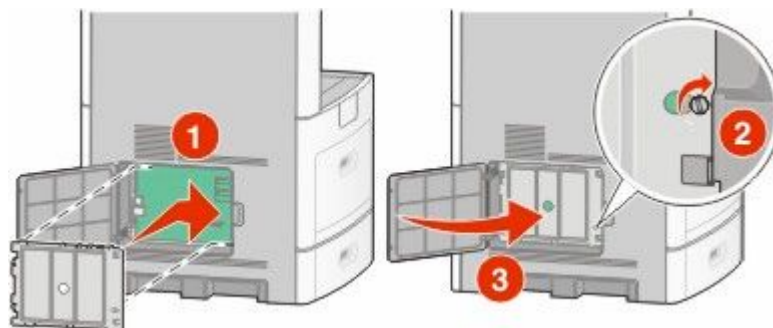


c Włóż wtyk kabla interfejsu dysku twardego drukarki do gniazda na płycie systemowej.

Uwaga: Wtyki i gniazda są oznaczone kolorami.



4 Zamontuj pokrywę płyty systemowej i zamknij jej drzwiczki.



Instalowanie karty faksu

Uwaga: Do wykonania tego zadania potrzebny będzie śrubokręt płaski.

⚠ UWAGA — NIEBEZPIECZEŃSTWO PORAŻENIA PRĄDEM: W przypadku uzyskiwania dostępu do płyty systemowej bądź instalowania opcjonalnego sprzętu lub urządzeń pamięci po zainstalowaniu samej drukarki, przed przystąpieniem do dalszych czynności należy wyłączyć drukarkę i wyjąć wtyk przewodu zasilającego z gniazda elektrycznego. Jeśli do drukarki są podłączone jakiegokolwiek inne urządzenia, należy wyłączyć także te urządzenia i rozłączyć kable łączące je z drukarką.

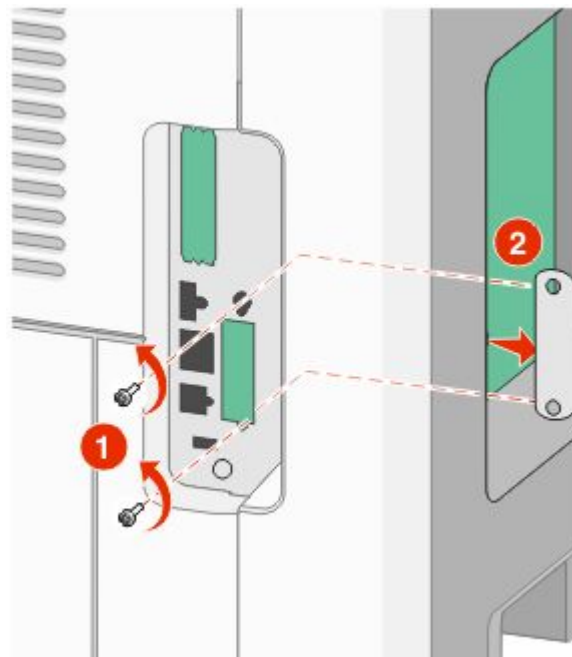
Ostrzeżenie — istnieje możliwość uszkodzenia: Ładunki elektrostatyczne mogą łatwo spowodować uszkodzenie elektronicznych elementów płyty systemowej. Przed dotknięciem elektronicznych elementów płyty systemowej lub złączy należy dotknąć dowolnego metalowego elementu, np. obudowy drukarki.

1 Zdejmij osłonę płyty systemowej.

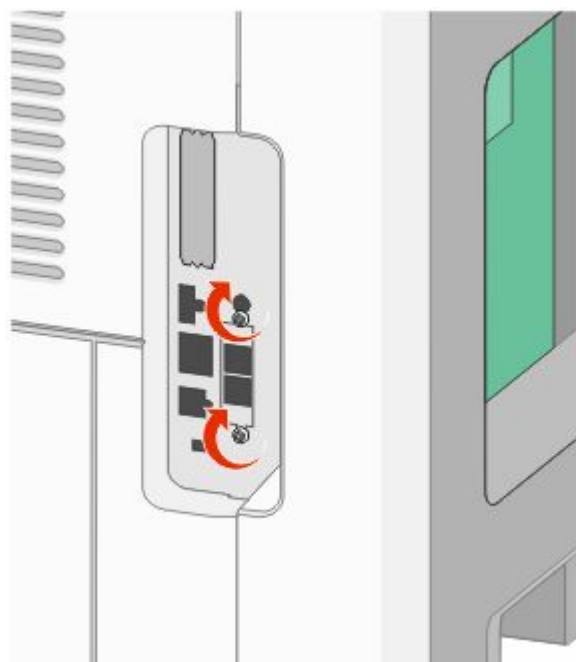
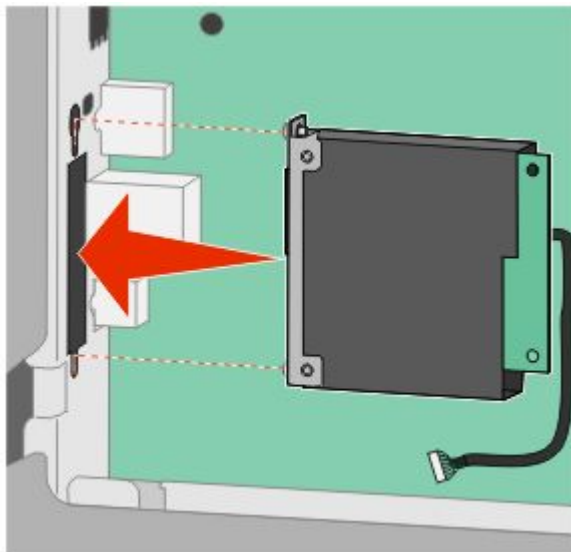


2 Rozpakuj kartę faksu.

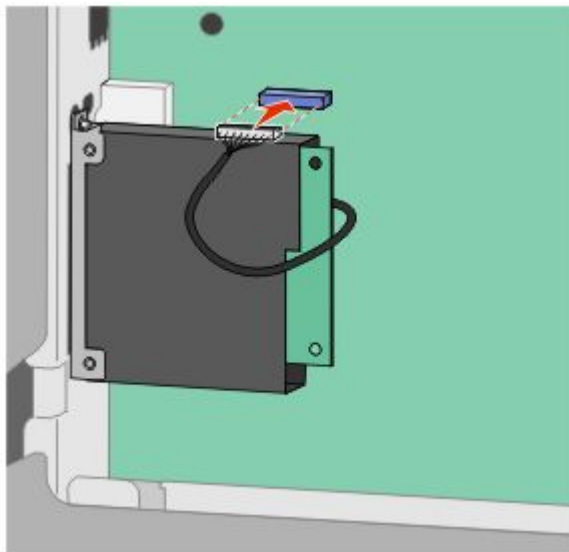
3 Zdejmij metalową pokrywę z otworu karty faksu.



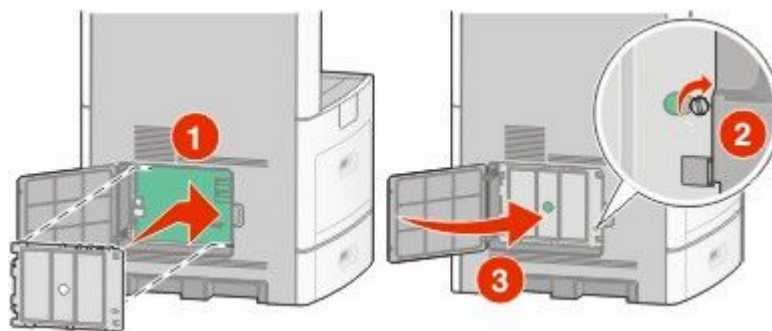
4 Włóż kartę faksu i przykręć dołączone śruby, aby zabezpieczyć uchwyt mocujący kartę faksu.



5 Włóż wtyczkę kabla interfejsu karty faksu do gniazda płyty systemowej.



6 Zamontuj pokrywę płyty systemowej i zamknij jej drzwiczki.

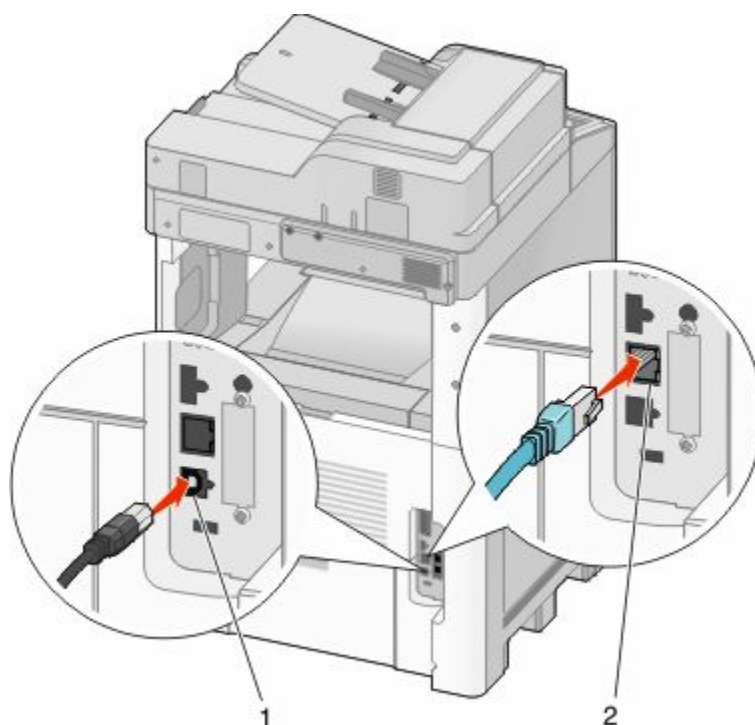


Podłączanie kabli

W celu podłączenia drukarki do komputera należy użyć kabla USB lub kabla Ethernet.

Dopilnuj, aby dopasować do siebie następujące elementy:

- Symbol USB na kablu do symbolu USB na drukarce.
- Odpowiedni kabel Ethernet do portu Ethernet.



1	Port USB
2	Port Ethernet

Weryfikacja konfiguracji drukarki


Gdy wszystkie opcje sprzętu i oprogramowania są zainstalowane, a drukarka włączona, należy sprawdzić, czy drukarka jest poprawnie skonfigurowana. W tym celu należy wydrukować następujące pozycje:

- **Strona ustawień menu** — umożliwia zweryfikowanie poprawności instalacji wszystkich opcji drukarki. Lista zainstalowanych opcji jest wyświetlana w dolnej części strony. Brak zainstalowanej opcji na liście oznacza, że nie została ona zainstalowana poprawnie. Należy usunąć tę opcję i zainstalować ją ponownie.
- **Strona ustawień sieci** — jeśli drukarka jest drukarką sieciową i jest podłączona do sieci, można na niej wydrukować stronę z informacjami na temat konfiguracji sieci, aby sprawdzić prawidłowość połączenia sieciowego. Na stronie tej znajdują się również istotne informacje ułatwiające konfigurowanie drukarki do drukowania za pośrednictwem sieci.

Drukowanie strony ustawień menu

W celu przejrzenia bieżących ustawień drukarki i sprawdzenia, czy opcjonalne elementy wyposażenia są zainstalowane prawidłowo, można wydrukować stronę z ustawieniami menu.


Uwaga: Jeżeli dotychczas nie wprowadzono żadnych zmian w ustawieniach menu, na stronie z ustawieniami menu podane są domyślne ustawienia fabryczne. Po wybraniu z menu innych ustawień i ich zapisaniu zastępują one domyślne ustawienia fabryczne i stają się *ustawieniami domyślnymi użytkownika*. Domyślne ustawienia użytkownika obowiązują do momentu ponownego przejścia do menu, wybrania innej wartości i jej zapisania. Aby przywrócić domyślne ustawienia fabryczne, patrz „Przywracanie ustawień fabrycznych” na stronie 281.

- 1 Upewnij się, że drukarka jest włączona i wyświetlany jest komunikat **Gotowa**.
- 2 Na ekranie głównym dotknij opcji .
- 3 Dotknij opcji **Raporty**.
- 4 Dotknij opcji **Strona ustawień menu**.

Zostanie wydrukowana strona z ustawieniami menu oraz nastąpi powrót do ekranu głównego.

Drukowanie strony z konfiguracją sieci

Jeśli drukarka jest podłączona do sieci, można na niej wydrukować stronę z informacjami na temat ustawień sieci, aby sprawdzić prawidłowość połączenia sieciowego. Na stronie tej znajdują się również istotne informacje ułatwiające konfigurowanie drukarki do drukowania za pośrednictwem sieci.

- 1 Upewnij się, że drukarka jest włączona i wyświetlany jest komunikat **Gotowa**.
- 2 Na ekranie głównym dotknij opcji .
- 3 Dotknij opcji **Raporty**.
- 4 Dotknij opcji **Strona ustawień sieci**.

Zostanie wydrukowana strona konfiguracji sieci oraz nastąpi powrót do ekranu głównego.

- 5 Sprawdź w pierwszej sekcji strony z informacjami na temat konfiguracji sieci, czy parametr Stan ma wartość „Połączona”.

Jeśli parametr Stan ma wartość „Niepołączona”, może to oznaczać, że sieć LAN nie działa lub uszkodzony jest kabel sieciowy. Należy skonsultować się z administratorem systemu w celu rozwiązania problemu, a następnie wydrukować stronę z informacjami na temat konfiguracji sieci.

Konfigurowanie oprogramowania drukarki

Instalacja oprogramowania drukarki

Sterownik drukarki to program umożliwiający komunikowanie się komputera z drukarką. Oprogramowanie drukarki jest zwykle instalowane podczas początkowej instalacji drukarki. Jeżeli po konfiguracji konieczne jest zainstalowanie oprogramowania, postępuj zgodnie z poniższymi instrukcjami:

Dotyczy tylko użytkowników systemu Windows

- 1 Zamknij wszystkie uruchomione programy.
- 2 Włóż dysk CD *Oprogramowanie i dokumentacja*.
- 3 W głównym oknie dialogowym instalacji kliknij pozycję **Instaluj**.
- 4 Postępuj według instrukcji wyświetlanych na ekranie.

Dotyczy użytkowników komputerów Macintosh

- 1 Zamknij wszystkie otwarte aplikacje.
- 2 Włóż dysk CD *Oprogramowanie i dokumentacja*.
- 3 Na pulpicie programu Finder kliknij dwukrotnie ikonę dysku CD, która została automatycznie wyświetlona.
- 4 Kliknij dwukrotnie ikonę **Instaluj**.
- 5 Postępuj według instrukcji wyświetlanych na ekranie.


Aktualizacja dostępnych opcji w sterowniku drukarki

Po zainstalowaniu oprogramowania drukarki i wszystkich opcji konieczne może okazać się ręczne dodanie opcji w sterowniku drukarki, aby były dostępne dla zadań drukowania.

Dotyczy tylko użytkowników systemu Windows

- 1 Wykonaj jedną z poniższych czynności:

W systemie Windows Vista

- a Kliknij przycisk .
- b Kliknij polecenie **Panel sterowania**
- c Kliknij ikonę **Sprzęt i dźwięk**.
- d Kliknij ikonę **Drukarki**.

W systemie Windows XP

- a Kliknij menu **Start**.
- b Kliknij ikonę **Drukarki i faksy**.

W systemie Windows 2000

- a Kliknij menu **Start**.
- b Kliknij kolejno opcje **Ustawienia → Drukarki**.

- 2 Wybierz drukarkę.
- 3 Kliknij prawym przyciskiem myszy drukarkę i wybierz polecenie **Właściwości**.
- 4 Kliknij kartę Opcje instalacji.
- 5 W polu Dostępne opcje dodaj wszystkie zainstalowane opcje sprzętowe.
- 6 Kliknij przycisk **Zastosuj**.

Dotyczy użytkowników komputerów Macintosh

System Mac OS X w wersji 10.5

- 1 Z menu Apple wybierz polecenie **Preferencje systemu**.
- 2 Kliknij opcję **Print & Fax** (Drukarki i fakсы).
- 3 Wybierz drukarkę i kliknij opcję **Opcje i materiały eksploatacyjne**.
- 4 Kliknij opcję **Sterownik**, a następnie dodaj wszystkie zainstalowane opcje sprzętowe.
- 5 Kliknij przycisk **OK**.

System Mac OS X w wersji 10.4 i wcześniejszych

- 1 W menu Go (Przejdź) wybierz opcję **Applications (Aplikacje)**.
- 2 Kliknij dwukrotnie folder **Narzędzia**, a następnie kliknij dwukrotnie ikonę **Centrum drukowania** lub **Narzędzie do konfiguracji drukarki**.
- 3 Wybierz drukarkę, a następnie z menu Drukarki wybierz polecenie **Pokaż informacje**.
- 4 Z menu podręcznego wybierz opcję **Instalowalne opcje**.
- 5 Dodaj wszystkie zainstalowane opcje sprzętowe, a następnie kliknij polecenie **Zastosuj zmiany**.

Konfigurowanie drukowania bezprzewodowego

Informacje wymagane do skonfigurowania drukarki w sieci bezprzewodowej

Uwaga: Nie podłączaj kabli instalacyjnych ani sieciowych do momentu, aż oprogramowanie konfiguracyjne nie wyświetli monitu, aby to zrobić.

- **SSID** — identyfikator SSID jest również określany jako nazwa sieciowa.
- **Tryb bezprzewodowy (lub tryb sieciowy)** — trybem może być infrastruktura lub ad hoc.
- **Kanał (dla sieci ad hoc)** — dla sieci infrastruktury domyślnie kanał jest ustawiany automatycznie.

Niektóre sieci ad hoc wymagają również ustawienia automatycznego. Jeśli nie wiadomo, który kanał wybrać, należy skontaktować się z administratorem systemu.

- **Metoda zabezpieczeń** — istnieją trzy podstawowe opcje dla metody zabezpieczeń:

- Klucz WEP

Jeśli sieć używa więcej niż jednego klucza WEP, wprowadź w udostępnionych obszarach do czterech kluczy. Wybierz klucz aktualnie używany w sieci za pomocą opcji Domyślny klucz transmisji WEP.

lub

- Hasło WPA lub WPA2

Zabezpieczenia WPA obejmują szyfrowanie jako dodatkową warstwę zabezpieczeń. Możliwe jest szyfrowanie AES lub TKIP. Szyfrowanie skonfigurowane w routerze i drukarce musi być tego samego typu, w przeciwnym razie drukarka nie będzie mogła komunikować się w sieci.

- Bez zabezpieczeń

Jeśli sieć bezprzewodowa nie korzysta z żadnego typu zabezpieczeń, nie będą wyświetlane żadne informacje o zabezpieczeniach.

Uwaga: Nie zaleca się korzystania z niezabezpieczonej sieci bezprzewodowej.

Do zainstalowania drukarki w sieci 802.1X przy użyciu metody zaawansowanej wymagane mogą być następujące informacje:

- Typ uwierzytelniania
- Wewnętrzny typ uwierzytelniania
- Nazwa użytkownika 802.1X i hasło
- Certyfikaty

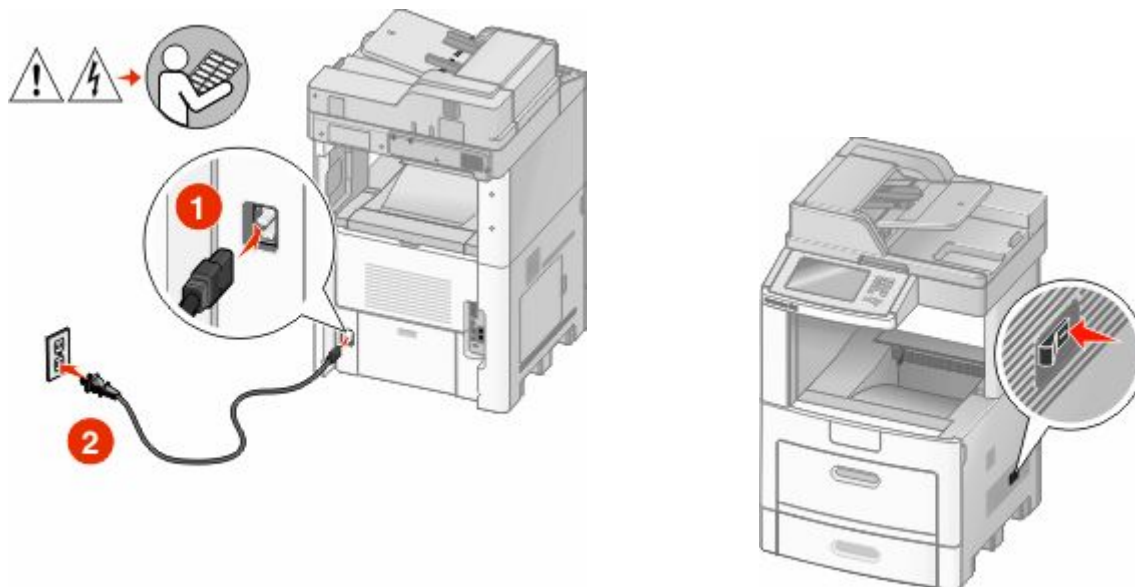
Uwaga: Więcej informacji na temat konfigurowania zabezpieczeń sieci 802.1X można znaleźć w *Podręczniku pracy w sieci* na dysku CD *Oprogramowanie i dokumentacja*.

Instalacja drukarki, która ma zostać podłączona do sieci bezprzewodowej (system Windows).

Przed zainstalowaniem drukarki w sieci bezprzewodowej sprawdź, czy:

- Sieć bezprzewodowa jest skonfigurowana i działa prawidłowo.
- Komputer i drukarka są podłączone do tej samej sieci bezprzewodowej.

1 Podłącz kabel zasilający i włącz drukarkę.

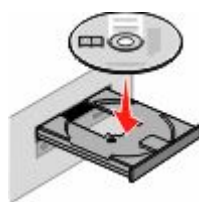


Upewnij się, że drukarka i komputer są włączone i gotowe.



Nie podłączaj kabla USB zanim nie zostanie wyświetlony odpowiedni komunikat.

2 Włóż dysk CD *Oprogramowanie i dokumentacja*.



3 Kliknij przycisk **Zainstaluj**.

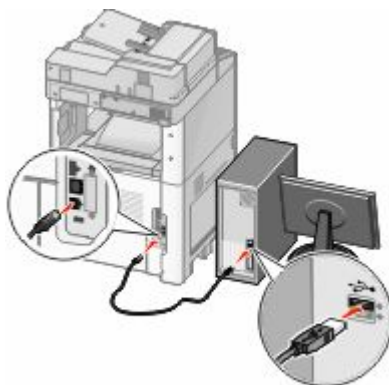
4 Kliknij przycisk **Zgadzam się**.

5 Kliknij opcję **Zalecana**.

6 Kliknij opcję **Podłączona do sieci bezprzewodowej**.

7 Podłącz kable w następującej kolejności:

a Tymczasowo podłącz kabel USB do komputera w sieci bezprzewodowej i do drukarki.



Uwaga: Po skonfigurowaniu drukarki oprogramowanie poinformuje o konieczności odłączenia tego kabla USB, aby wykonywać wydruki w sieci bezprzewodowej.

b Jeśli drukarka jest wyposażona w funkcję faksu, podłącz kabel telefoniczny.

8 Postępuj zgodnie z instrukcjami wyświetlanymi na ekranie, aby zakończyć instalację oprogramowania.

9 W celu umożliwienia używania drukarki przez inne komputery znajdujące się w sieci bezprzewodowej wykonaj kroki od 2 do 6 oraz krok 8 dla każdego komputera.

Instalacja drukarki, która ma być podłączona do sieci bezprzewodowej (system Macintosh).

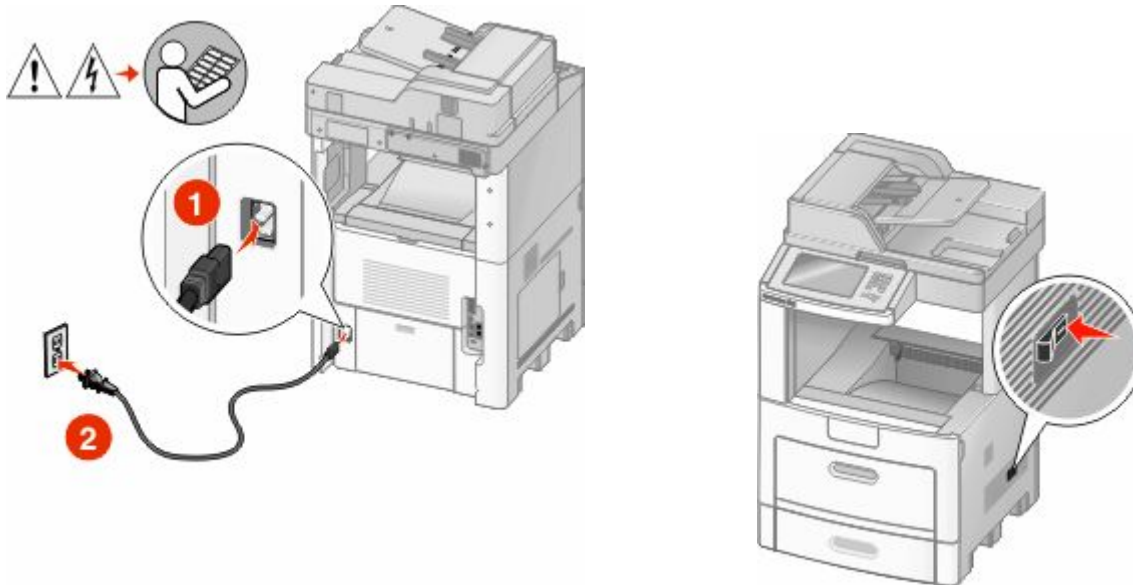
Przygotowanie do konfigurowania drukarki

1 Znajdź adres MAC drukarki na arkuszu dostarczonym z drukarką. Wpisz sześć ostatnich cyfr adresu MAC w poniższym polu:

Adres MAC: _____

2 Jeśli drukarka jest wyposażona w funkcję faksu, podłącz kabel telefoniczny.

3 Podłącz kabel zasilający, a następnie włącz zasilanie.



Wpisz informacje o drukarce

1 Przejdź do opcji AirPort.

System Mac OS X w wersji 10.5

- a Z menu Apple wybierz polecenie **Preferencje systemu**.
- b Kliknij opcję **Network (Sieć)**.
- c Kliknij opcję **AirPort**.

System Mac OS X w wersji 10.4 i wcześniejszych

- a W menu Go (Przejdź) wybierz opcję **Applications (Aplikacje)**.
 - b Kliknij dwukrotnie opcję **Połączenie z internetem**.
 - c Na pasku narzędzi kliknij opcję **AirPort**.
- 2 Z menu podręcznego Sieć wybierz opcję **serwer druku xxxxxx**, gdzie ikсы oznaczają ostatnie sześć cyfr adresu MAC podanego na karcie adresów MAC.
- 3 Otwórz przeglądarkę Safari.
- 4 W menu Bookmarks (Zakładki) wybierz polecenie **Show (Pokaż)**.
- 5 W obszarze Kolekcje wybierz opcję **Bonjour** lub **Rendezvous**, a następnie kliknij dwukrotnie nazwę drukarki.
- 6 Ze strony głównej wbudowanego serwera WWW przejdź do strony konfiguracji sieci bezprzewodowej.

Skonfiguruj drukarkę do korzystania z sieci bezprzewodowej

- 1 Wpisz nazwę sieci (SSID) w odpowiednim polu.
- 2 Jeżeli sieć wykorzystuje router bezprzewodowy, wybierz opcję **Infrastruktura**.
- 3 Wybierz wykorzystywany w sieci typ zabezpieczeń:

- 4 Wpisz niezbędne informacje umożliwiające nawiązanie połączenia z siecią bezprzewodową.
- 5 Kliknij opcję **Wyślij**.
- 6 Uruchom aplikację AirPort w komputerze:

System Mac OS X w wersji 10.5

- a Z menu Apple wybierz polecenie **Preferencje systemu**.
- b Kliknij opcję **Network (Sieć)**.
- c Kliknij opcję **AirPort**.

System Mac OS X w wersji 10.4 i wcześniejszych

- a W menu Go (Przejdź) wybierz opcję **Applications (Aplikacje)**.
- b Kliknij dwukrotnie opcję **Połączenie z internetem**.
- c Na pasku narzędzi kliknij opcję **AirPort**.

- 7 Z menu podręcznego Sieć wybierz sieć bezprzewodową.

Skonfiguruj komputer w celu bezprzewodowego korzystania z drukarki

Aby drukować na drukarce sieciowej, każdy użytkownik komputera Macintosh musi zainstalować niestandardowy plik opisu drukarki *PostScript Printer Description* (PPD) i utworzyć drukarkę w aplikacjach Print Center (Centrum drukowania) lub Printer Setup Utility (Narzędzie do konfiguracji drukarki).

- 1 Instalowanie pliku PPD na komputerze:

- a Włóż dysk CD *Oprogramowanie i dokumentacja* do napędu CD lub DVD.
- b Kliknij dwukrotnie pakiet instalatora odpowiedni dla drukarki.
- c Na ekranie powitania kliknij przycisk **Kontynuuj**.
- d Po zapoznaniu się z treścią pliku Readme kliknij ponownie przycisk **Kontynuuj**.
- e Po przeczytaniu umowy licencyjnej kliknij przycisk **Kontynuuj**, a następnie kliknij przycisk **Zgadzam się**, aby zaakceptować warunki umowy.
- f Określ lokalizację docelową i kliknij przycisk **Kontynuuj**.
- g Na ekranie Łatwa instalacja kliknij opcję **Zainstaluj**.
- h Wprowadź hasło użytkownika, a następnie kliknij przycisk **OK**.
Całe potrzebne oprogramowanie zostanie zainstalowane na komputerze.
- i Po zakończeniu instalacji kliknij przycisk **Zamknij**.

- 2 Dodawanie drukarki:

- a Do drukowania w trybie IP:

System Mac OS X w wersji 10.5

- 1 Z menu Apple wybierz polecenie **Preferencje systemu**.
- 2 Kliknij opcję **Print & Fax** (Drukarki i faksy).
- 3 Kliknij znak **+**.
- 4 Wybierz drukarkę z listy.
- 5 Kliknij opcję **Add** (Dodaj).

System Mac OS X w wersji 10.4

- 1 W menu Go (Przejdź) wybierz opcję **Applications (Aplikacje)**.
- 2 Kliknij dwukrotnie folder **Narzędzia**.
- 3 Kliknij dwukrotnie aplikację **Printer Setup Utility** (Narzędzie do konfiguracji drukarki) lub **Print Center** (Centrum drukowania).
- 4 Z listy drukarek wybierz opcję **Add** (Dodaj).
- 5 Wybierz drukarkę z listy.
- 6 Kliknij opcję **Add** (Dodaj).

b Dla drukowania w trybie AppleTalk:

System Mac OS X w wersji 10.5

- 1 Z menu Apple wybierz polecenie **Preferencje systemu**.
- 2 Kliknij opcję **Print & Fax** (Drukarki i faksy).
- 3 Kliknij znak **+**.
- 4 Kliknij opcję **AppleTalk**.
- 5 Wybierz drukarkę z listy.
- 6 Kliknij opcję **Add** (Dodaj).

System Mac OS X w wersji 10.4

- 1 W menu Go (Przejdź) wybierz opcję **Applications (Aplikacje)**.
- 2 Kliknij dwukrotnie folder **Narzędzia**.
- 3 Odszukaj i kliknij dwukrotnie aplikację **Print Center** (Centrum drukowania) lub **Printer Setup Utility** (Narzędzie do konfiguracji drukarki).
- 4 Z listy drukarek wybierz opcję **Add** (Dodaj).
- 5 Wybierz kartę **Default Browser** (Przeglądarka domyślna).
- 6 Kliknij opcję **More Printers** (Więcej drukarek).
- 7 Z pierwszego menu podręcznego wybierz opcję **AppleTalk**.
- 8 Z drugiego menu podręcznego wybierz opcję **Local AppleTalk zone** (Strefa lokalnego AppleTalk).
- 9 Wybierz drukarkę z listy.
- 10 Kliknij opcję **Add** (Dodaj).

Instalacja drukarki w sieci przewodowej

Aby zainstalować drukarkę w sieci przewodowej, należy postępować według poniższych instrukcji. Mają one zastosowanie do połączeń sieciowych Ethernet i światłowodowych.

Przed zainstalowaniem drukarki w sieci przewodowej sprawdź, czy:

- Została wykonana wstępna konfiguracja drukarki.
- Drukarka jest podłączona do sieci za pomocą kabla odpowiedniego typu.

Dotyczy tylko użytkowników systemu Windows

- 1 Włóż dysk CD *Oprogramowanie i dokumentacja*.

Zaczekaj na pojawienie się ekranu powitalnego.

Jeśli po chwili płyta CD nie zostanie uruchomiona, wykonaj jedną z poniższych czynności:

W systemie Windows Vista

- a Kliknij przycisk .
- b W oknie Rozpocznij wyszukiwanie wpisz **D:\setup.exe**, gdzie **D** jest literą napędu CD lub DVD.

W systemie Windows XP i starszych

- a Kliknij menu **Start**.
- b Kliknij przycisk **Uruchom**.
- c Wpisz **D:\setup.exe**, gdzie **D** jest literą napędu CD lub DVD.

2 Kliknij opcję **Zainstaluj drukarkę i oprogramowanie**.

3 Kliknij przycisk **Zgadzam się**, aby zaakceptować umowę licencyjną.

4 Zaznacz opcję **Zalecana**, a następnie kliknij przycisk **Dalej**.

Uwaga: Aby skonfigurować drukarkę używającą statycznego adresu IP, IPv6 lub skryptów, zaznacz opcję **Niestandardowa**, a następnie postępuj według instrukcji wyświetlanych na ekranie.

5 Zaznacz opcję **Podłączona do sieci przewodowej**, a następnie kliknij przycisk **Dalej**.

6 Wybierz z listy producenta drukarki.

7 Wybierz z listy model drukarki, a następnie kliknij przycisk **Dalej**.

8 Wybierz drukarkę z listy drukarek wykrytych w sieci, a następnie kliknij przycisk **Zakończ**.

Uwaga: Jeśli skonfigurowanej drukarki nie ma na liście wykrytych drukarek, kliknij opcję **Dodaj port**, a następnie postępuj według instrukcji wyświetlanych na ekranie.

9 Postępuj zgodnie z instrukcjami wyświetlanymi na ekranie, aby ukończyć instalację.

Dotyczy użytkowników komputerów Macintosh

1 Zezwól na przypisanie do drukarki adresu IP przez serwer DHCP.

2 Wydrukuj stronę konfiguracji sieci z drukarki. Informacje na temat drukowania strony konfiguracji sieci można znaleźć w sekcji „Drukowanie strony z konfiguracją sieci” na stronie 46.

3 Odszukaj adres IP drukarki w sekcji TCP/IP na stronie konfiguracji sieci. Adres IP jest potrzebny w przypadku konfigurowania dostępu dla komputerów znajdujących się w innej podsieci niż drukarka.

4 Zainstaluj sterowniki i dodaj drukarkę.

a Instalowanie pliku PPD na komputerze:

1 Włóż dysk CD *Oprogramowanie i dokumentacja* do napędu CD lub DVD.

2 Kliknij dwukrotnie pakiet instalatora odpowiedni dla drukarki.

3 Na ekranie powitania kliknij przycisk **Kontynuuj**.

4 Po zapoznaniu się z treścią pliku Readme kliknij ponownie przycisk **Kontynuuj**.

5 Po przeczytaniu umowy licencyjnej kliknij przycisk **Kontynuuj**, a następnie kliknij przycisk **Zgadzam się**, aby zaakceptować warunki umowy.

6 Określ lokalizację docelową i kliknij przycisk **Kontynuuj**.

7 Na ekranie Łatwa instalacja kliknij opcję **Zainstaluj**.

8 Wprowadź hasło użytkownika, a następnie kliknij przycisk **OK**.

Całe potrzebne oprogramowanie zostanie zainstalowane na komputerze.

9 Po zakończeniu instalacji kliknij przycisk **Zamknij**.

b Dodawanie drukarki:

- Do drukowania w trybie IP:

System Mac OS X w wersji 10.5

- 1** Z menu Apple wybierz polecenie **Preferencje systemu**.
- 2** Kliknij opcję **Print & Fax** (Drukarki i fakсы).
- 3** Kliknij znak **+**.
- 4** Wybierz drukarkę z listy.
- 5** Kliknij opcję **Add** (Dodaj).

System Mac OS X w wersji 10.4 lub starszej

- 1** W menu Go (Przejdź) wybierz opcję **Applications (Aplikacje)**.
 - 2** Kliknij dwukrotnie folder **Narzędzia**.
 - 3** Kliknij dwukrotnie folder **Narzędzie do konfiguracji drukarki** lub **Centrum drukowania**.
 - 4** Na liście drukarek kliknij opcję **Dodaj**.
 - 5** Wybierz drukarkę z listy.
 - 6** Kliknij opcję **Add** (Dodaj).
- Dla drukowania w trybie AppleTalk:

System Mac OS X w wersji 10.5

- 1** Z menu Apple wybierz polecenie **Preferencje systemu**.
- 2** Kliknij opcję **Print & Fax** (Drukarki i fakсы).
- 3** Kliknij znak **+**.
- 4** Kliknij opcję **AppleTalk**.
- 5** Wybierz drukarkę z listy.
- 6** Kliknij opcję **Add** (Dodaj).

System Mac OS X w wersji 10.4 lub starszej

- 1** W menu Go (Przejdź) wybierz opcję **Applications (Aplikacje)**.
- 2** Kliknij dwukrotnie folder **Narzędzia**.
- 3** Kliknij dwukrotnie folder **Centrum drukowania** lub **Narzędzie do konfiguracji drukarki**.
- 4** Na liście drukarek kliknij opcję **Dodaj**.
- 5** Wybierz kartę **Default Browser** (Przeglądarka domyślna).
- 6** Kliknij opcję **More Printers** (Więcej drukarek).
- 7** Z pierwszego menu podręcznego wybierz opcję **AppleTalk**.
- 8** Z drugiego menu podręcznego wybierz opcję **Local AppleTalk zone** (Strefa lokalnego AppleTalk).
- 9** Wybierz drukarkę z listy.
- 10** Kliknij opcję **Add** (Dodaj).

Uwaga: Jeśli drukarka nie pojawi się na liście, może okazać się konieczne dodanie jej przy użyciu adresu IP. Skontaktuj się z administratorem systemu, aby uzyskać pomoc.

Zmiana ustawień portu po zainstalowaniu nowego portu sieciowego ISP (Internal Solutions Port)

Po zainstalowaniu w drukarce nowego portu sieciowego ISP (Internal Solutions Port) trzeba zaktualizować konfigurację drukarki na komputerach, które mają do niej dostęp, ponieważ zostanie jej przydzielony nowy adres IP. We wszystkich komputerach mających dostęp do drukarki należy wprowadzić jej nowy adres IP, aby mogły drukować na niej za pośrednictwem sieci.


Uwagi:

- Jeśli drukarka ma stały adres IP, który nie zmieni się po instalacji portu, nie trzeba wprowadzać żadnych zmian w konfiguracjach komputerów.
- Jeśli na komputerach jest ustawione drukowanie z użyciem nazwy sieciowej drukarki (nie ulegającej zmianie po zainstalowaniu portu) zamiast jej adresu IP, nie trzeba wprowadzać żadnych zmian w konfiguracjach komputerów.
- Jeśli w drukarce skonfigurowanej uprzednio pod kątem połączenia przewodowego jest instalowany bezprzewodowy port ISP, należy przed skonfigurowaniem drukarki do pracy bezprzewodowej odłączyć od niej kabel sieci przewodowej. Jeśli kabel sieci przewodowej nie zostanie odłączony, uda się wprowadzić dokończyć konfigurację pracy bezprzewodowej, ale bezprzewodowy port ISP nie będzie działał. Można to naprawić poprzez odłączenie kabla sieci przewodowej, wyłączenie drukarki i włączenie jej ponownie.

Dotyczy tylko użytkowników systemu Windows

- 1 Wydrukuj stronę konfiguracji sieci i zanotuj nowy adres IP.
- 2 Wykonaj jedną z poniższych czynności:

W systemie Windows Vista

- a Kliknij przycisk .
- b Kliknij polecenie **Panel sterowania**
- c W obszarze Sprzęt i dźwięk kliknij opcję **Drukarka**.

W systemie Windows XP

- a Kliknij menu **Start**.
- b Kliknij ikonę **Drukarki i faksy**.

W systemie Windows 2000

- a Kliknij menu **Start**.
- b Kliknij kolejno polecenia **Ustawienia → Drukarki**.

- 3 Odszukaj drukarkę, której konfiguracja uległa zmianie.

Uwaga: Jeśli jest więcej niż jedna kopia drukarki, wprowadź nowy adres IP w każdej z nich.

- 4 Kliknij prawym przyciskiem myszy nazwę drukarki.
- 5 Kliknij przycisk **Właściwości**.
- 6 Kliknij kartę **Porty**.

- 7 Odszukaj port na liście, a następnie wybierz go.
- 8 Kliknij przycisk **Konfiguruj port**.
- 9 Wpisz nowy adres IP w polu "Nazwa lub adres IP drukarki". Nowy adres IP znajduje się na stronie konfiguracji sieci wydrukowanej w punkcie 1.
- 10 Kliknij przycisk **OK**, a następnie kliknij przycisk **Zamknij**.

Dotyczy tylko użytkowników komputerów Macintosh

- 1 Wydrukuj stronę konfiguracji sieci i zanotuj nowy adres IP.
- 2 Odszukaj adres IP drukarki w sekcji TCP/IP na stronie konfiguracji sieci. Adres IP jest potrzebny w przypadku skonfigurowania dostępu dla komputerów znajdujących się w innej podsieci niż drukarka.
- 3 Dodawanie drukarki:
 - Do drukowania w trybie IP:

System Mac OS X w wersji 10.5

- a Z menu Apple wybierz polecenie **Preferencje systemu**.
- b Kliknij opcję **Print & Fax** (Drukarki i faksy).
- c Kliknij znak **+**.
- d Wybierz drukarkę z listy.
- e Kliknij opcję **Add** (Dodaj).

System Mac OS X w wersji 10.4 lub starszej

- a W menu Go (Przejdź) wybierz opcję **Applications (Aplikacje)**.
 - b Kliknij dwukrotnie folder **Narzędzia**.
 - c Kliknij dwukrotnie folder **Narzędzie do konfiguracji drukarki** lub **Centrum drukowania**.
 - d Na liście drukarek kliknij opcję **Dodaj**.
 - e Wybierz drukarkę z listy.
 - f Kliknij opcję **Add** (Dodaj).
- Dla drukowania w trybie AppleTalk:

System Mac OS X w wersji 10.5

- a Z menu Apple wybierz polecenie **Preferencje systemu**.
- b Kliknij opcję **Print & Fax** (Drukarki i faksy).
- c Kliknij znak **+**.
- d Kliknij opcję **AppleTalk**.
- e Wybierz drukarkę z listy.
- f Kliknij opcję **Add** (Dodaj).

System Mac OS X w wersji 10.4 lub starszej

- a W menu Go (Przejdź) wybierz opcję **Applications (Aplikacje)**.
- b Kliknij dwukrotnie folder **Narzędzia**.
- c Kliknij dwukrotnie folder **Print Center** (Centrum drukowania) lub **Printer Setup Utility** (Narzędzie do konfiguracji drukarki).
- d Na liście drukarek kliknij opcję **Dodaj**.

- e Wybierz kartę **Default Browser** (Przeglądarka domyślna).
- f Kliknij opcję **More Printers** (Więcej drukarek).
- g Z pierwszego menu podręcznego wybierz opcję **AppleTalk**.
- h Z drugiego menu podręcznego wybierz opcję **Local AppleTalk zone** (Strefa lokalnego AppleTalk).
- i Wybierz drukarkę z listy.
- j Kliknij opcję **Add** (Dodaj).

Konfigurowanie drukowania przy użyciu połączenia szeregowego

Podczas drukowania przy użyciu interfejsu szeregowego dane są przesyłane w postaci pojedynczych bitów. Chociaż drukowanie za pośrednictwem interfejsu szeregowego jest wolniejsze od drukowania przy zastosowaniu połączenia równoległego, ta opcja jest preferowana w przypadku dużych odległości między drukarką a komputerem lub braku interfejsu zapewniającego większą szybkość.

Po zainstalowaniu portu szeregowego należy skonfigurować drukarkę i komputer w celu umożliwienia ich komunikacji. Kabel szeregowy musi być podłączony do portu szeregowego drukarki.

1 Ustawianie parametrów w drukarce:

- a Za pomocą panelu sterowania przejdź do menu z ustawieniami portów.
- b Znajdź podmenu z ustawieniami portu szeregowego.
- c Wprowadź potrzebne zmiany w ustawieniach portu szeregowego.
- d Zapisz nowe ustawienia.
- e Wydrukuj stronę ustawień menu.

2 Zainstaluj sterownik drukarki:

- a Włóż dysk CD *Oprogramowanie i dokumentacja*. Zostanie on uruchomiony automatycznie. Jeśli dysk CD nie uruchomi się automatycznie, wykonaj jedną z następujących czynności:

W systemie Windows Vista

- 1 Kliknij przycisk .
- 2 W oknie *Rozpocznij wyszukiwanie* wpisz **D:\setup.exe**, gdzie **D** jest literą napędu CD lub DVD.

W systemie Windows XP i starszych

- 1 Kliknij menu **Start**.
- 2 Kliknij przycisk **Uruchom**.
- 3 Wpisz **D:\setup.exe**, gdzie **D** jest literą napędu CD lub DVD.
- b Kliknij opcję **Zainstaluj drukarkę i oprogramowanie**.
- c Kliknij przycisk **Zgadzam się**, aby zaakceptować umowę licencyjną oprogramowania drukarki.
- d Kliknij pozycję **Niestandardowa**.
- e Zaznacz opcję **Wybierz składniki**, a następnie kliknij przycisk **Dalej**.
- f Zaznacz opcję **Lokalne**, a następnie kliknij przycisk **Dalej**.
- g Wybierz z menu producenta drukarki.
- h Wybierz z menu model drukarki, a następnie kliknij opcję **Dodaj drukarkę**.


- i** Kliknij znak **+** obok modelu drukarki w obszarze Wybierz składniki.
 - j** Upewnij się, że w obszarze Wybierz składniki jest dostępny prawidłowy port drukarki. To port kabla szeregowego podłączonego do komputera. Jeśli właściwy port jest niedostępny, wybierz go w menu Wybierz port, a następnie kliknij opcję **Dodaj port**.
 - k** W oknie dodawania nowego portu dokonaj odpowiednich zmian konfiguracji. Kliknij opcję **Dodaj port**, aby zakończyć dodawanie portu.
 - l** Zaznacz pole obok wybranego modelu drukarki.
 - m** Wybierz inne opcjonalne składniki oprogramowania, które mają zostać zainstalowane, a następnie kliknij przycisk **Dalej**.
 - n** Kliknij przycisk **Zakończ**, aby zakończyć instalację oprogramowania drukarki.
- 3** Ustawianie parametrów portu komunikacyjnego (COM):

Po zainstalowaniu sterownika drukarki należy ustawić parametry interfejsu szeregowego dla portu komunikacyjnego (COM) przypisanego do tego sterownika.

Parametry interfejsu szeregowego portu komunikacyjnego muszą dokładnie odpowiadać parametrom połączenia szeregowego ustawionym w drukarce.

- a** Otwórz Menedżera urządzeń. Wykonaj jedną z poniższych czynności:

W systemie Windows Vista

- 1 Kliknij przycisk .
- 2 Kliknij polecenie **Panel sterowania**
- 3 Kliknij kategorię **System i konserwacja**.
- 4 Kliknij opcję **System**.
- 5 Kliknij kartę **Menedżer urządzeń**.

W systemie Windows XP

- 1 Kliknij menu **Start**.
- 2 Kliknij polecenie **Panel sterowania**
- 3 Kliknij kategorię **Wydajność i konserwacja**.
- 4 Kliknij opcję **System**.
- 5 Na karcie Sprzęt kliknij przycisk **Menedżer urządzeń**.

W systemie Windows 2000


- 1 Kliknij menu **Start**.
 - 2 Kliknij kolejno polecenia **Ustawienia** → **Panel sterowania**.
 - 3 Kliknij opcję **System**.
 - 4 Na karcie Sprzęt kliknij przycisk **Menedżer urządzeń**.
- b** Kliknij węzeł **+**, aby rozwinąć listę dostępnych portów.
 - c** Wybierz port komunikacyjny, do którego podłączono kabel szeregowy do komputera (np. COM1).
 - d** Kliknij przycisk **Właściwości**.

- e Na karcie Ustawienia portu ustaw parametry połączenia szeregowego, tak aby dokładnie odpowiadały ustawieniom w drukarce.
Odszukaj ustawienia drukarki w sekcji dotyczącej połączenia szeregowego na wydrukowanej wcześniej stronie ustawień menu.
- f Kliknij przycisk **OK**, a następnie zamknij wszystkie okna.
- g Wydrukuj stronę testową, aby sprawdzić poprawność instalacji drukarki. Pomyślne wydrukowanie strony testowej oznacza zakończenie procesu instalacji drukarki.

Konfigurowanie funkcji faksu w drukarce

Uwaga: Funkcje faksu mogą nie być dostępne we wszystkich modelach drukarek.

Poniższe sposoby połączeń mogą nie dotyczyć niektórych krajów lub regionów.

 **UWAGA — NIEBEZPIECZEŃSTWO PORAŻENIA PRĄDEM:** Nie należy korzystać z funkcji faksu podczas burzy. Nie należy instalować urządzenia, dokonywać żadnych połączeń elektrycznych ani podłączać żadnych przewodów (np. faksu, przewodu zasilającego lub telefonu) podczas burzy.

Wybór połączenia faksu

Drukarkę można podłączyć do takich urządzeń, jak telefon, automatyczna sekretarka lub modem komputerowy.

Uwaga: Drukarka jest urządzeniem analogowym, które najlepiej pracuje przy bezpośrednim podłączeniu do gniazda w ścianie. Inne urządzenia (takie jak telefon lub automatyczna sekretarka) mogą zostać z powodzeniem podłączone jako pośredniczące, zgodnie z instrukcjami opisanymi w podręczniku instalacji. W przypadku połączenia cyfrowego, np. ISDN, DSL lub ADSL, konieczne będzie zastosowanie dodatkowego urządzenia (np. filtra DSL).

Nie trzeba podłączać drukarki do komputera, jednak *konieczne* jest podłączenie jej do linii telefonicznej, aby możliwe było wysyłanie i odbieranie faksów.

Możliwe jest podłączenie drukarki do innego sprzętu. Poniższa tabela podaje najlepszy sposób skonfigurowania drukarki.

Sprzęt	Korzyści
<ul style="list-style-type: none"> • Drukarka • Przewód telefoniczny 	Wysyłanie i odbieranie faksów za pomocą komputera.
<ul style="list-style-type: none"> • Drukarka • Telefon • Dwa przewody telefoniczne 	<ul style="list-style-type: none"> • Linia faksu może być używana jako zwyczajna linia telefoniczna. • Wysyłanie i odbieranie faksów za pomocą komputera.
<ul style="list-style-type: none"> • Drukarka • Telefon • Automatyczna sekretarka • Trzy przewody telefoniczne 	Otrzymywanie przychodzących wiadomości głosowych i faksów.

Sprzęt	Korzyści
<ul style="list-style-type: none"> • Drukarka • Telefon • Modem komputerowy • Trzy przewody telefoniczne 	Wysyłanie faksów za pomocą komputera lub drukarki.

Używanie złącza RJ11

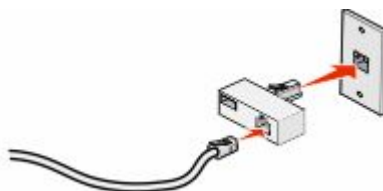
Kraj/region

- Wielka Brytania
- Irlandia
- Finlandia
- Norwegia
- Dania
- Włochy
- Szwecja
- Holandia
- Francja
- Portugalia

Aby podłączyć drukarkę do automatycznej sekretarki, telefonu lub innych urządzeń telekomunikacyjnych, wymagane jest użycie jednego ze złączy linii telefonicznej, dostarczonego w opakowaniu drukarki w niektórych krajach lub regionach.

Uwaga: W przypadku korzystania z usługi DSL nie należy podłączać drukarki do rozgałęźnika, ponieważ może to spowodować nieprawidłowe działanie faksu.

- 1 Podłącz złącze do przewodu telefonicznego znajdującego się w zestawie drukarki.



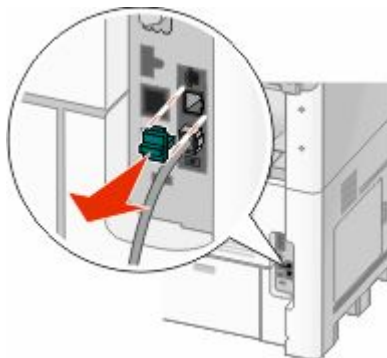
Uwaga: Ilustracja przedstawia adapter używany w Wielkiej Brytanii. Adaptery używane w innych krajach mogą mieć inny wygląd, lecz będą przystosowane do gniazdek telefonicznych w danym kraju.

- 2 Podłącz linię telefoniczną wybranego urządzenia telekomunikacyjnego do lewego gniazda złącza.




Jeśli wybrane urządzenie telekomunikacyjne jest wyposażone w linię telefoniczną z amerykańskim typem złącza (RJ11), aby podłączyć sprzęt należy wykonać poniższe czynności:

- 1 Wyjmij zaślepkę z portu EXT  znajdującego się w tylnej części drukarki.



Uwaga: Po wyjęciu zaślepki i podłączeniu drukarki za pomocą złącza, jak pokazano na rysunku, niemożliwe będzie poprawne działanie urządzeń charakterystycznych wyłącznie dla danego kraju lub regionu.



- 2 Podłącz wybrane urządzenia telekomunikacyjne bezpośrednio do portu EXT  znajdującego się w tylnej części drukarki.



Ostrzeżenie — istnieje możliwość uszkodzenia: Podczas wysyłania lub odbierania faksu nie należy dotykać przewodów ani części drukarki pokazanych na rysunku.

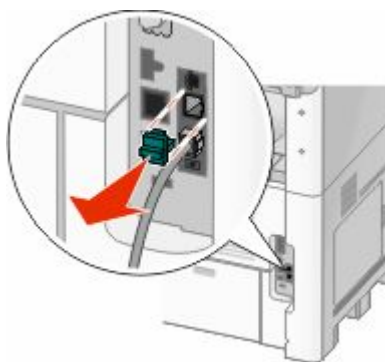



Kraj/region

- Arabia Saudyjska
- Zjednoczone Emiraty Arabskie
- Egipt
- Bułgaria
- Czechy
- Belgia
- Australia
- RPA
- Grecja
- Izrael
- Węgry
- Polska
- Rumunia
- Rosja
- Słowenia
- Hiszpania
- Turcja

Aby podłączyć drukarkę do telefonu, automatycznej sekretarki lub innego urządzenia telekomunikacyjnego:

- 1 Wyjmij zaślepkę znajdującą się w tylnej części drukarki.



2 Podłącz wybrane urządzenia telekomunikacyjne bezpośrednio do portu EXT  znajdujące się w tylnej części drukarki.



Uwaga: Po wyjęciu gniazda i podłączeniu drukarki za pomocą złącza, jak pokazano na rysunku, niemożliwe będzie poprawne działanie urządzeń charakterystycznych wyłącznie dla danego kraju lub regionu.



Kraj/region

- Niemcy
- Austria
- Szwajcaria

W porcie EXT  drukarki zainstalowana jest zaślepka. Jest ona niezbędna dla prawidłowej pracy drukarki.



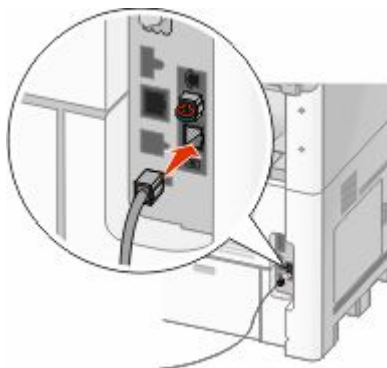
Uwaga: Nie należy wyjmować tej zaślepki. Usunięcie tej zaślepki może spowodować, że działanie innych urządzeń telekomunikacyjnych w domu (takich jak telefony lub automatyczne sekretarki) może okazać się niemożliwe.

Podłączanie bezpośrednio do ściennego gniazdka telefonicznego w Niemczech

Po podłączeniu drukarki bezpośrednio do ściennego gniazdka telefonicznego można wysyłać i otrzymywać fakсы bez konieczności korzystania z komputera.

Uwaga: W Niemczech (i niektórych innych krajach) drukarki są wyposażone w specjalną zaślepkę RJ-11 znajdującą się w porcie EXT urządzenia. Nie należy wyjmować zaślepki RJ-11. Jej obecność jest konieczna do prawidłowego funkcjonowania faksu oraz telefonu.

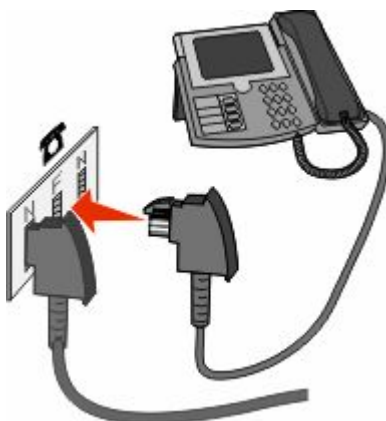
- 1 Sprawdź, czy posiadasz przewód telefoniczny (dołączony do zestawu) oraz ścienne gniazdko telefoniczne.
- 2 Podłącz jeden koniec przewodu telefonicznego do portu LINE drukarki.



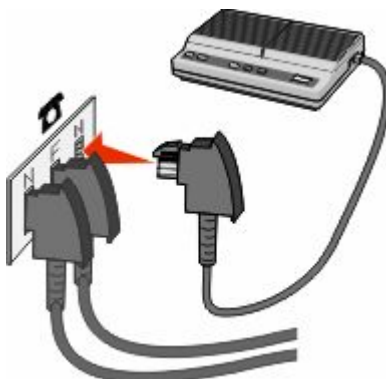
- 3 Podłącz drugi koniec przewodu telefonicznego do gniazda N w działającym gniazdku telefonicznym.



- 4 Aby używać tej samej linii telefonicznej dla faksu oraz telefonu, za pomocą drugiego przewodu (nieodłączony do zestawu) podłącz aparat telefoniczny do gniazda F w działającym gniazdku telefonicznym.



- 5 Aby używać tej samej linii telefonicznej do nagrywania wiadomości przy pomocy automatycznej sekretarki, za pomocą drugiego przewodu (nieodłączony do zestawu) podłącz automatyczną sekretarkę do gniazda N w ściennym gniazdku telefonicznym.




Podłączanie do telefonu

Po podłączeniu telefonu do drukarki linia faksu może być używana jako zwyczajna linia telefoniczna. Drukarkę należy ustawić w miejscu, gdzie zlokalizowany jest telefon, aby móc wykonywać kopie lub wysyłać i odbierać fakсы bez konieczności korzystania z komputera.

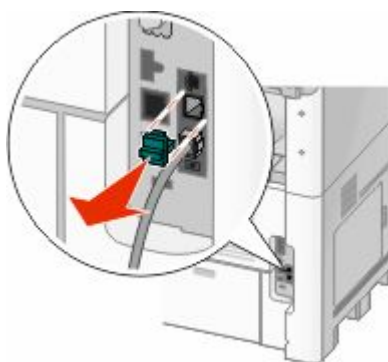
Uwaga: Kroki konfiguracji mogą się różnić w zależności od kraju lub regionu.


- 1 Upewnij się, że posiadasz następujące elementy:
- Telefon
 - Dwa przewody telefoniczne
 - Gniazdo telefoniczne

- 2 Podłącz jeden przewód telefoniczny do portu LINE  drukarki, a następnie podłącz go do działającego gniazdka telefonicznego.



- 3 Wyjmij zatyczkę ochronną z portu EXT  drukarki.



- 4 Podłącz drugi przewód telefoniczny do telefonu, a następnie podłącz go do portu EXT  drukarki.




Podłączenie do automatycznej sekretarki

Po podłączeniu automatycznej sekretarki do drukarki można otrzymywać zarówno przychodzące wiadomości głosowe, jak i fakсы.

Uwaga: Kroki konfiguracji mogą się różnić, w zależności od kraju lub regionu.

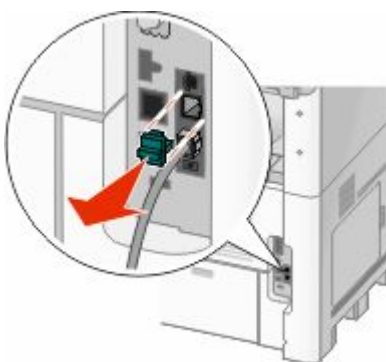
- 1 Upewnij się, że posiadasz następujące elementy:

- Telefon
- Automatyczna sekretarka
- Trzy przewody telefoniczne
- Gniazdo telefoniczne

- 2** Podłącz jeden przewód telefoniczny do portu LINE  drukarki, a następnie podłącz go do aktywnego gniazda telefonicznego.




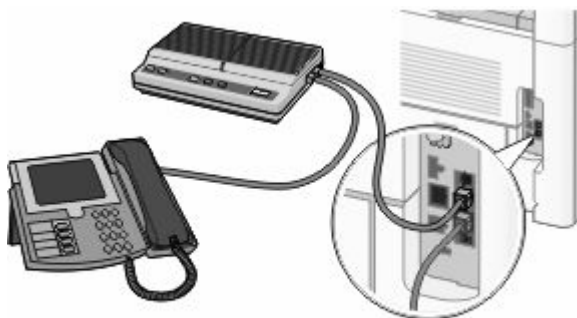
- 3** Wyjmij zaślepkę ochronną z portu EXT  drukarki.



- 4** Podłącz drugi przewód telefoniczny do telefonu i do automatycznej sekretarki.



- 5** Podłącz trzeci przewód telefoniczny do automatycznej sekretarki i do portu EXT  drukarki.




Podłączanie do komputera z modemem

Po podłączeniu drukarki do komputera z modemem można wysyłać fakсы za pomocą oprogramowania komputerowego.

Uwaga: Kroki konfiguracji mogą się różnić, w zależności od kraju lub regionu.

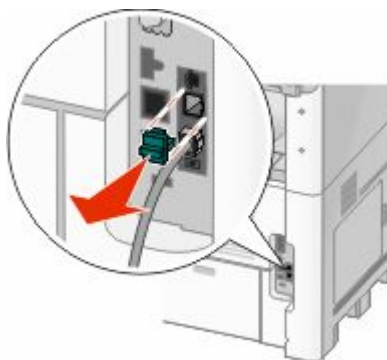
1 Upewnij się, że posiadasz następujące elementy:

- Telefon
- Komputer z modemem
- Trzy przewody telefoniczne
- Gniazdo telefoniczne

2 Podłącz jeden przewód telefoniczny do portu LINE  drukarki, a następnie podłącz go do aktywnego gniazda telefonicznego.




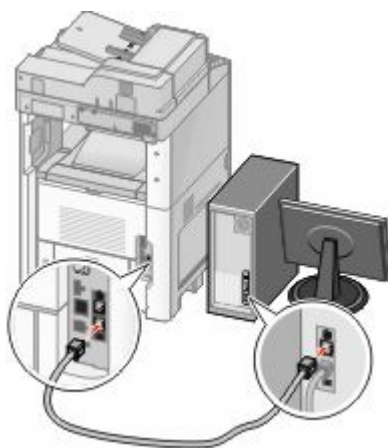
3 Wyjmij zaślepkę ochronną z portu EXT  drukarki.



4 Podłącz drugi przewód telefoniczny do telefonu i do modemu komputerowego.



5 Podłącz trzeci przewód telefoniczny do modemu komputerowego i do portu EXT  drukarki.



Ustawianie nazwy i numeru faksów wychodzących

Aby na faksach wychodzących drukowana była nazwa faksu oraz numer faksu:

1 W polu adresu przeglądarki internetowej wpisz adres IP drukarki.

Uwaga: Jeżeli nie znasz adresu IP drukarki, wydrukuj stronę konfiguracji sieci i znajdź adres IP w sekcji TCP/IP.

2 Kliknij przycisk **Ustawienia**.

3 Kliknij opcję **Ustawienia faksu**.

4 Kliknij opcję **Ustawienia faksu analogowego**.

5 Kliknij wewnątrz pola Nazwa stacji, a następnie wprowadź nazwę, która zostanie wydrukowana na wszystkich faksach wychodzących.

6 Kliknij wewnątrz pola Numer stacji, a następnie wprowadź numer faksu drukarki.

7 Kliknij opcję **Wyślij**.

Ustawianie daty i godziny

Możliwe jest ustawienie daty i godziny, które zostaną wydrukowane na wszystkich faksach wychodzących. W przypadku awarii zasilania może okazać się konieczne ponowne ustawienie daty i godziny. Aby ustawić datę i godzinę:

- 1 W polu adresu przeglądarki internetowej wpisz adres IP drukarki.
Uwaga: Jeżeli nie znasz adresu IP drukarki, wydrukuj stronę konfiguracji sieci i znajdź adres IP w sekcji TCP/IP.
- 2 Kliknij przycisk **Łącz** i **indeks**.
- 3 Kliknij przycisk **Ustaw datę i godzinę**.
- 4 Kliknij wewnątrz pola Ustaw ręcznie datę i godzinę, a następnie wprowadź bieżącą datę i godzinę.
- 5 Kliknij opcję **Wyślij**.

Włączanie czasu letniego

Aby umożliwić automatyczne dostosowanie czasu drukarki do czasu letniego:



- 1 W polu adresu przeglądarki internetowej wpisz adres IP drukarki.
Uwaga: Jeżeli nie znasz adresu IP drukarki, wydrukuj stronę konfiguracji sieci i znajdź adres IP w sekcji TCP/IP.
- 2 Kliknij opcję **Łącz** i **indeks**.
- 3 Kliknij opcję **Ustaw datę i godzinę**.
- 4 Wybierz opcję **Automatycznie ustawiaj czas letni**.
- 5 Kliknij opcję **Wyślij**.

Ładowanie papieru i nośników specjalnych

W tej części opisano ładowanie zasobników na 250, 500 i 2000 arkuszy oraz ładowanie podajnika uniwersalnego. Zawiera ona również informacje na temat orientacji arkusza papieru, ustawień Rozmiar papieru i Typ papieru oraz łączenia i rozłączania zasobników.

Ustawianie rozmiaru i typu papieru

W każdym zasobniku, z wyjątkiem podajnika uniwersalnego, ustawienie dla opcji Rozmiar papieru jest określone na podstawie położenia prowadnic papieru. W przypadku drukowania z podajnika uniwersalnego wartość dla opcji Rozmiar papieru należy ustawić ręcznie. Domyślnym ustawieniem fabrycznym dla opcji Typ papieru jest Zwykły papier. Wartość opcji Typ papieru jest ustawiana ręcznie w przypadku wszystkich zasobników, które nie zawierają papieru zwykłego.

- 1 Upewnij się, że drukarka jest włączona i wyświetlany jest komunikat **Gotowa**.
- 2 Na ekranie głównym dotknij opcji .
- 3 Dotknij opcji **Menu papieru**.
- 4 Dotknij opcji **Rozmiar/typ papieru**.
- 5 Dotykaj klawiszy strzałek dla odpowiedniego zasobnika aż do uzyskania poprawnych ustawień rozmiaru lub typu papieru.
- 6 Dotknij opcji **Wyślij**.
- 7 Dotknij przycisk , aby powrócić do ekranu głównego.


Konfigurowanie ustawień uniwersalnego rozmiaru papieru


Ustawienie Uniwersalny rozmiar papieru, definiowane przez użytkownika, umożliwia drukowanie na papierze o rozmiarze, który nie jest dostępny w menu drukarki. Jeśli żądany rozmiar nie jest dostępny w menu Rozmiar papieru, należy ustawić w tym menu wartość Uniwersalny dla danego zasobnika. Następnie należy określić wszystkie poniższe ustawienia dotyczące uniwersalnego rozmiaru papieru:

- Jednostki miary (milimetry)
- Szerokość w pionie
- Wysokość w pionie

Uwaga: Najmniejszy obsługiwany rozmiar uniwersalny to 76 x 76 mm. Największy rozmiar to 216 x 356 mm.

Określanie jednostki miary

- 1 Upewnij się, że drukarka jest włączona i wyświetlany jest komunikat **Gotowa**.
- 2 Na ekranie głównym dotknij opcji .
- 3 Dotknij opcji **Menu papieru**.
- 4 Dotykaj klawisza strzałki w dół, aż pojawi się menu **Konfiguracja uniwersalna**, a następnie dotknij to menu.

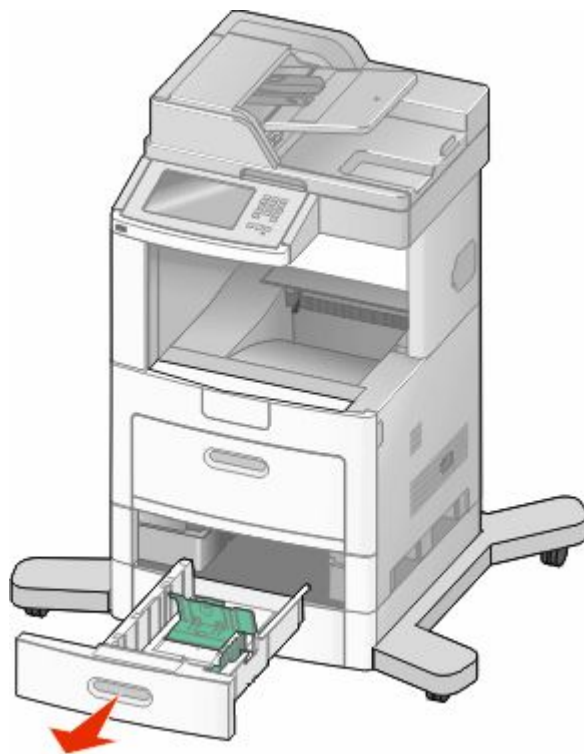
- 5 Dotykaj strzałek w lewo lub w prawo, aby wybrać odpowiednią jednostkę miary.
- 6 Dotknij opcji **Szerokość w pionie** lub **Wysokość w pionie**.
- 7 Dotykaj klawiszy strzałek, aby wybrać odpowiednią szerokość lub wysokość.
- 8 Kliknij przycisk **Wyślij**, aby zapisać wybór.
Zostanie wyświetlony komunikat **Wysyłanie wyboru**, a następnie menu Papier.
- 9 Dotknij przycisk , aby powrócić do ekranu głównego.

Ładowanie standardowego lub opcjonalnego zasobnika na 250 lub 550 arkuszy

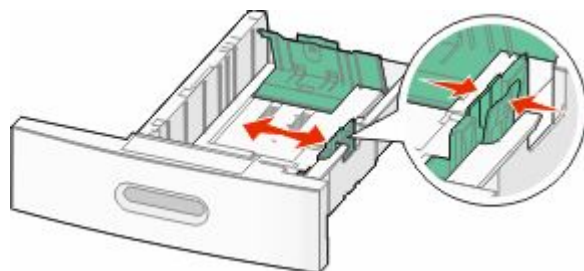
Zasobniki na 250 arkuszy i na 550 arkuszy różnią się wyglądem, ale procedura ładowania do nich papieru jest taka sama. Aby załadować papier do zasobników, należy postępować zgodnie z poniższymi instrukcjami:

- 1 Wyciągnij zasobnik.

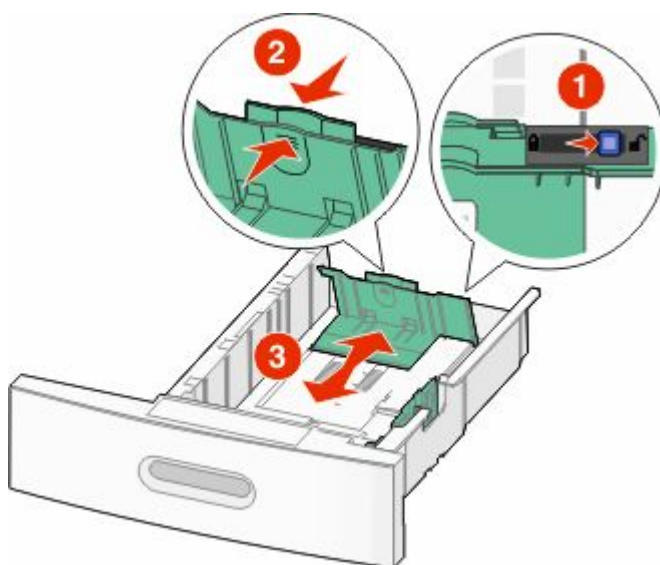
Uwaga: Nie należy wyjmować zasobników w trakcie drukowania zadania lub gdy na wyświetlaczu widoczny jest komunikat **Zajęta**. Może to spowodować zacięcie.



- 2 Ściśnij występy prowadnicy szerokości, zgodnie z ilustracją, i przesuwaj ją do położenia zgodnego z rozmiarem ładowanego papieru.



- 3 Odblokuj prowadnicę długości, ściśnij występy prowadnicy długości do wewnątrz, zgodnie z ilustracją, i przesuwaj ją do położenia zgodnego z rozmiarem ładowanego papieru.



Uwagi:

- Pomocniczo należy skorzystać z oznaczników rozmiaru znajdujących się na dnie zasobnika.
- W przypadku standardowych rozmiarów papieru zablokuj prowadnicę długości.

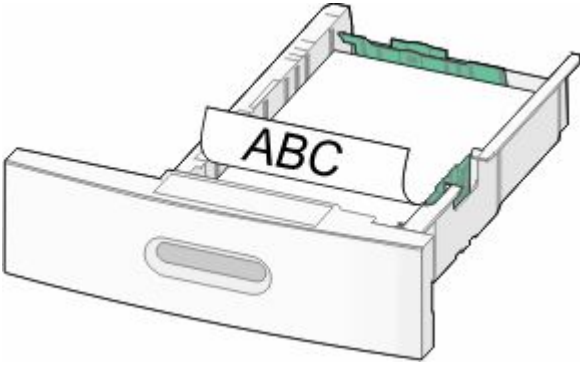
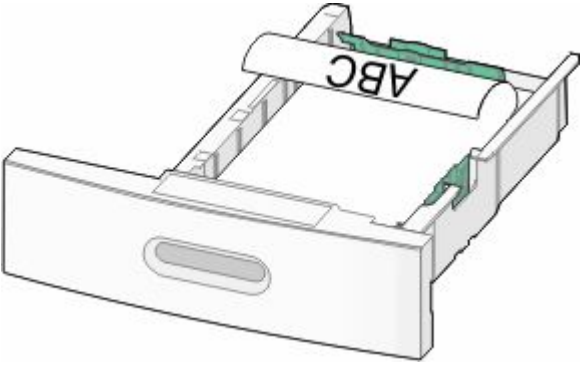
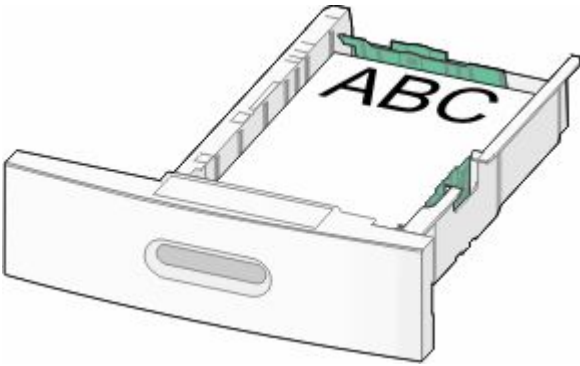
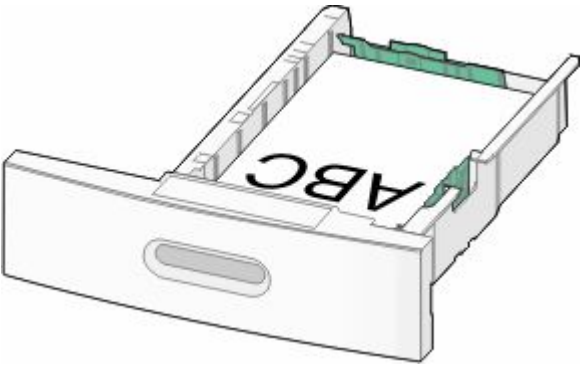
- 4 Zegnij arkusze w jedną i w drugą stronę, aby je rozdzielić, a następnie przekartkuj stos. Nie składaj ani nie zagniataj papieru. Wyrównaj krawędzie na płaskiej powierzchni.



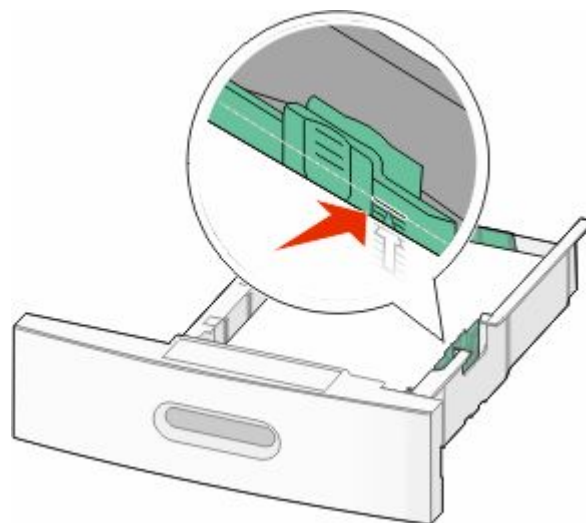
- 5 Załaduj stos papieru:

- Stroną do druku skierowaną do dołu w przypadku drukowania jednostronnego
- Stroną do druku skierowaną do góry w przypadku drukowania dwustronnego

Uwaga: Sposób ładowania papieru do zasobników będzie inny przy zainstalowanym opcjonalnym module wykańczającym StapleSmart™ II.

Bez opcjonalnego modułu wykańczającego StapleSmart II	Z opcjonalnym modułem wykańczającym StapleSmart II
 <p data-bbox="181 609 500 646">Drukowanie jednostronne</p>	 <p data-bbox="831 609 1149 646">Drukowanie jednostronne</p>
 <p data-bbox="181 1029 500 1064">Drukowanie dwustronne</p>	 <p data-bbox="831 1029 1149 1064">Drukowanie dwustronne</p>

Uwaga: Zwróć uwagę na linię maksymalnego napełnienia znajdującą się z boku zasobnika, która oznacza maksymalną wysokość stosu papieru. Nie wolno przeładowywać zasobnika.



- 6 Jeśli jest to konieczne, przesunij prowadnicę, tak aby lekko dotykała krawędzi stosu i zablokuj prowadnicę długości do rozmiaru papieru znajdującego się w zasobniku.

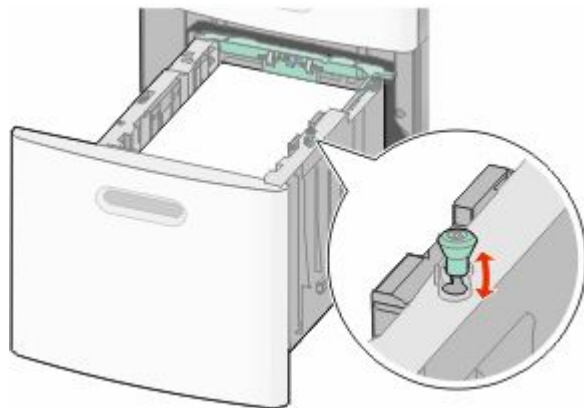
7 Włóż zasobnik.



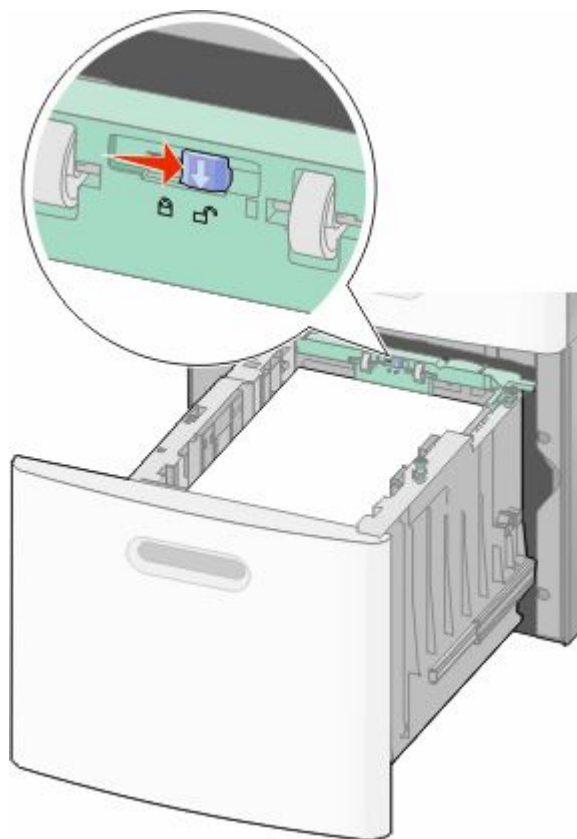
8 Jeśli załadowano inny typ papieru, niż był poprzednio załadowany do zasobnika, na panelu sterowania drukarki należy zmienić ustawienie typu papieru dla zasobnika.

Ładowanie nośników do zasobników na 2000 arkuszy

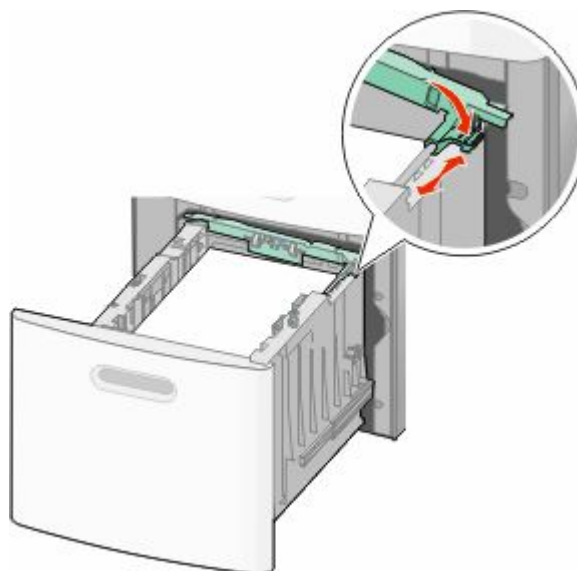
- 1 Wyciągnij zasobnik.
- 2 Przesuń prowadnicę szerokości papieru do położenia zgodnego z rozmiarem ładowanego papieru.



3 Odblokuj prowadnicę długości.



4 Naciśnij zatrzask zwalniający prowadnicy szerokości, aby ją podnieść, przesunąć prowadnicę do położenia zgodnego z rozmiarem ładowanego papieru, a następnie ją zablokuj.



5 Zegnij arkusze w jedną i w drugą stronę, aby je rozdzielić, a następnie przekartkuj stos. Nie składaj ani nie zagniataj papieru. Wyrównaj krawędzie na płaskiej powierzchni.

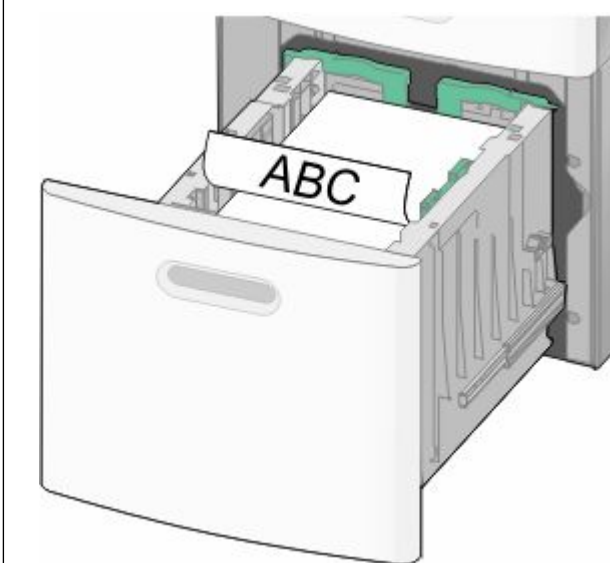


6 Załaduj stos papieru:

- Stroną do druku skierowaną do dołu w przypadku drukowania jednostronnego
- Stroną do druku skierowaną do góry w przypadku drukowania dwustronnego

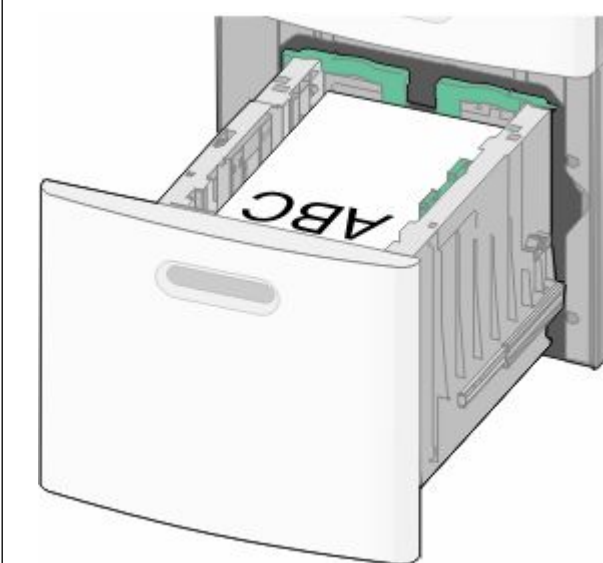
Uwaga: Sposób ładowania papieru do zasobników będzie inny przy zainstalowanym opcjonalnym module wykańczającym StapleSmart II.

Bez opcjonalnego modułu wykańczającego StapleSmart II



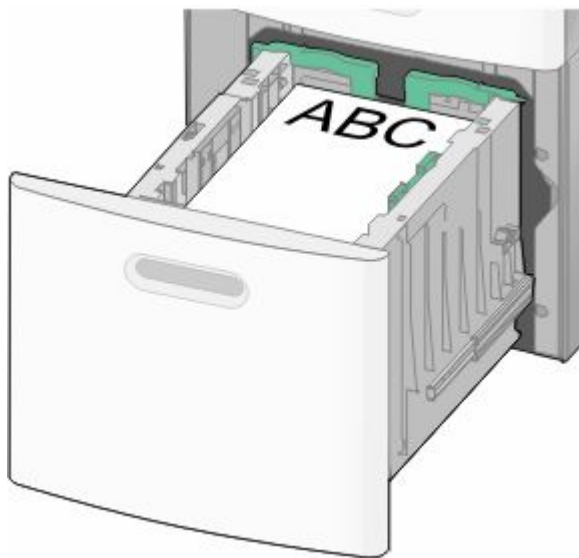
Drukowanie jednostronne

Z opcjonalnym modułem wykańczającym StapleSmart II



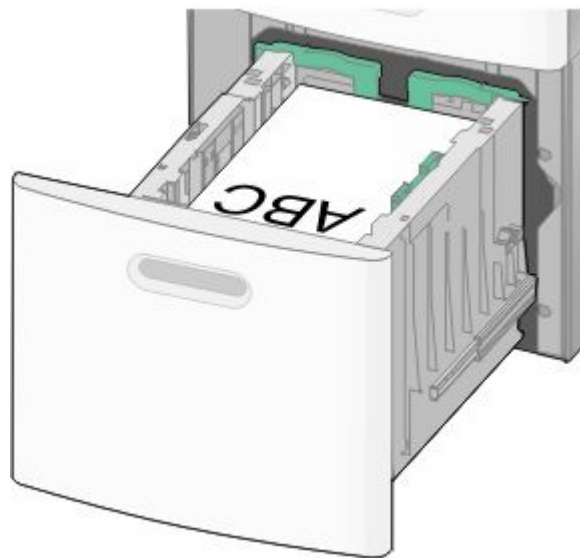
Drukowanie jednostronne

Bez opcjonalnego modułu wykańczającego
StapleSmart II



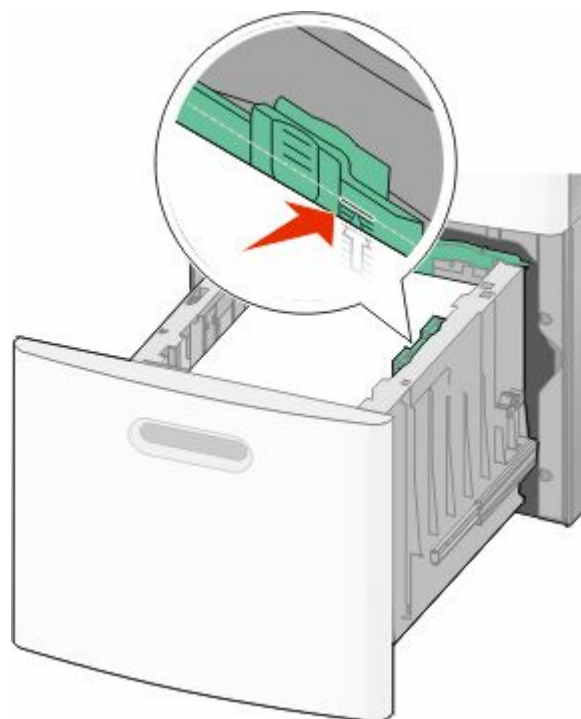
Drukowanie dwustronne

Z opcjonalnym modułem wykańczającym
StapleSmart II



Drukowanie dwustronne

Uwaga: Zwróć uwagę na linię maksymalnego napełnienia znajdującą się z boku zasobnika, która oznacza maksymalną wysokość stosu papieru. Nie wolno przeladowywać zasobnika.



7 Włóż zasobnik.

Ładowanie nośników do podajnika uniwersalnego

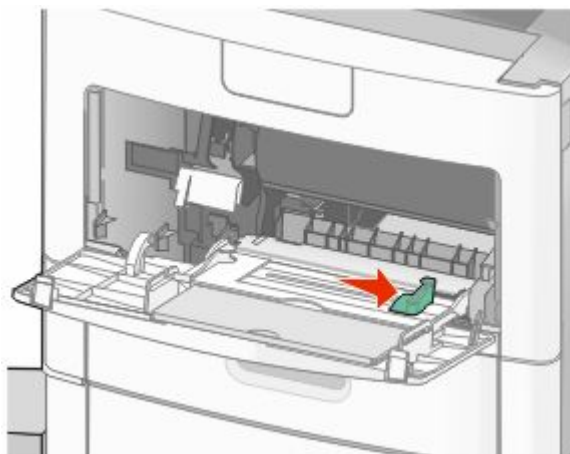
1 Opuść drzwiczki podajnika uniwersalnego.






2 Wyciągaj przedłużenie do momentu, gdy zostanie całkowicie wysunięte.



3 Przesuń prowadnicę szerokości maksymalnie w prawo.

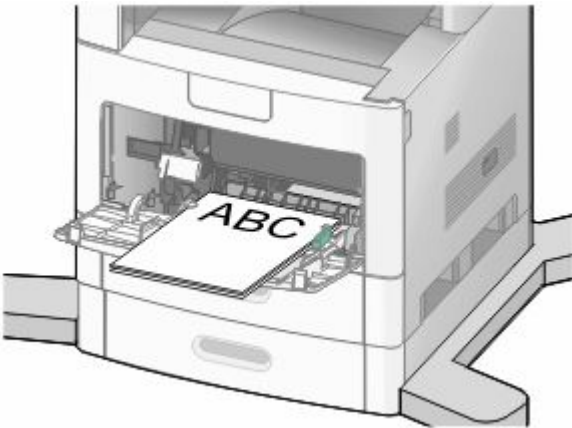
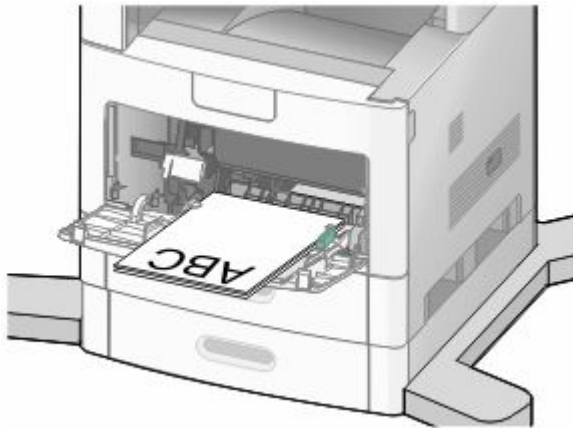


- 4** Zegnij arkusze papieru lub nośników specjalnych w jedną i w drugą stronę, aby je rozdzielić, a następnie przekartkuj stos. Nie składaj ani nie zagniataj arkuszy. Wyrównaj krawędzie stosu, opierając go na płaskiej powierzchni.

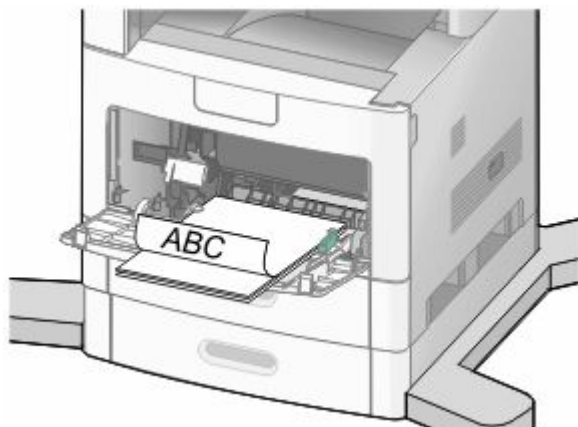
Papier	
Koperty	
Folie*	

* Należy unikać dotykania strony folii przeznaczonej do zadrukowania, oraz uważać, żeby ich nie porysować.

- 5** Załaduj papier lub nośniki specjalne. Wsuwaj stos delikatnie do środka podajnika uniwersalnego do chwili, gdy się zatrzyma.

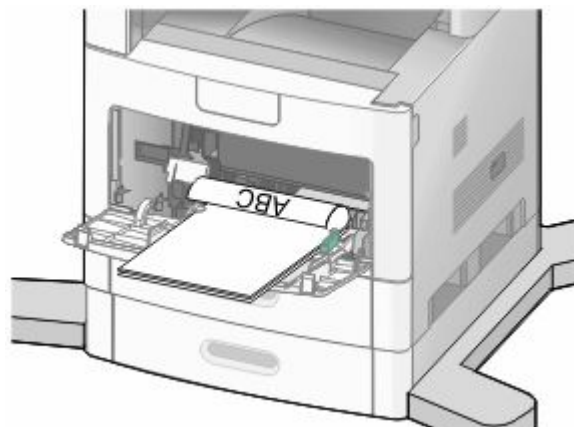
Bez opcjonalnego modułu wykańczającego StapleSmart	Z opcjonalnym modułem wykańczającym StapleSmart
 <p data-bbox="191 1671 496 1703">Drukowanie jednostronne</p>	 <p data-bbox="841 1671 1146 1703">Drukowanie jednostronne</p>

Bez opcjonalnego modułu wykańczającego StapleSmart



Drukowanie dwustronne

Z opcjonalnym modułem wykańczającym StapleSmart



Drukowanie dwustronne

Uwagi:

- Nie należy przekraczać maksymalnej dozwolonej wysokości stosu i na siłę wpychać papieru pod ogranicznik wysokości stosu.
- Nie należy ładować papieru do zasobnika ani go zamykać podczas drukowania zadania.
- Jednorazowo należy ładować tylko nośniki jednego rozmiaru i rodzaju.
- Koperty ładuj tak, aby skrzydełkami były skierowane do góry.

Ostrzeżenie — istnieje możliwość uszkodzenia: Nie należy używać kopert ze znaczkami, z wyścielanym pokryciem, klamrami, zatraskami, okienkami lub klejem samoprzylepnym. Koperty tego typu mogą poważnie uszkodzić drukarkę.

6 Wyreguluj prowadnicę szerokości, tak aby delikatnie stykała się z krawędzią stosu papieru. Upewnij się, że papier jest ułożony w podajniku uniwersalnym płasko i swobodnie, i że nie jest zawinięty ani pomarszczony.

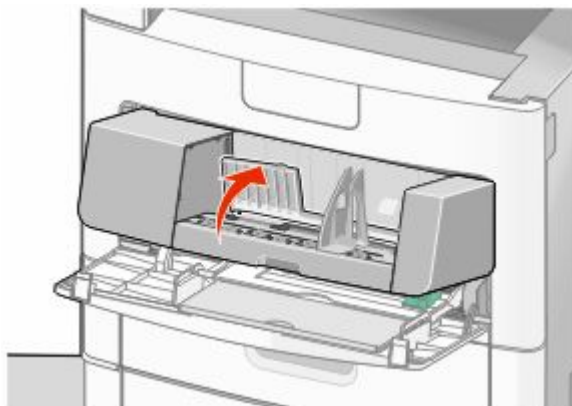
7 Na panelu operacyjnym drukarki ustaw Rozmiar papieru i Typ papieru.

Ładowanie podajnika kopert

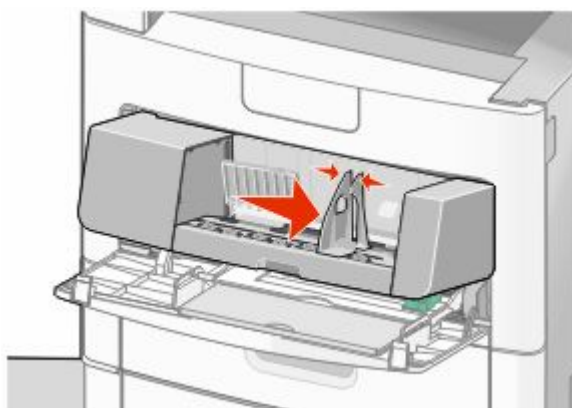
1 Dopasuj podpórkę kopert do długości ładowanych kopert:

- **Krótkie koperty**—zamknij całkowicie podpórkę kopert.
- **Koperty średniej długości**—ustaw podajnik kopert w środkowej pozycji.
- **Długie koperty**—otwórz w pełni podpórkę kopert.

2 Unieś obciążnik kopert w kierunku drukarki.



3 Przesuń prowadnicę szerokości w prawo.



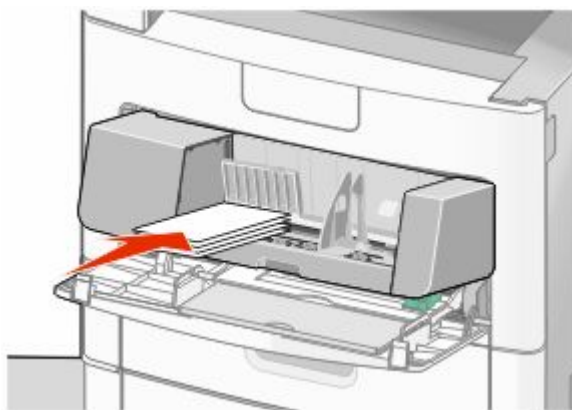
4 Przygotuj koperty przeznaczone do załadowania.

Zegnij koperty w jedną i w drugą stronę, aby je rozdzielić, a następnie przekartkuj stos. Nie składaj ani nie zagniataj papieru. Wyrównaj krawędzie na płaskiej powierzchni.



5 Koperty należy ładować skrzydełkami do dołu.

Ostrzeżenie — istnieje możliwość uszkodzenia: Nie należy używać kopert ze znaczkami, z wyścielanym pokryciem, klamrami, zatrzaskami, okienkami lub klejem samoprzylepnym. Koperty tego typu mogą poważnie uszkodzić drukarkę.



Uwaga: Nie należy przekraczać maksymalnej dozwolonej wysokości stosu i na siłę wpychać papieru pod ogranicznik wysokości stosu.

- 6 Wyreguluj prowadnicę szerokości, tak aby delikatnie stykała się z krawędzią stosu papieru.
- 7 Opuść obciążenie kopert, aby dotykały stosu papieru.
- 8 Na panelu operacyjnym drukarki ustaw Rozmiar papieru i Typ papieru.

Łączenie i rozłączanie zasobników

Łączenie zasobników

Łączenie zasobników jest przydatne w przypadku dużych zadań drukowania lub wielu kopii. Po opróżnieniu jednego połączanego zasobnika papier będzie pobierany z kolejnego połączanego zasobnika. Jeśli dla każdego zasobnika ustawiono takie same wartości dla opcji Rozmiar papieru i Typ papieru, zasobniki te zostaną automatycznie połączone.

We wszystkich zasobnikach z wyjątkiem podajnika uniwersalnego ustawienie dla opcji Rozmiar papieru jest automatycznie rozpoznawane na podstawie położenia prowadnic papieru. Drukarka wykrywa następujące rozmiary papieru: A4, A5, JIS B5, Letter, Legal, Executive, i uniwersalny. Podajnik uniwersalny i zasobniki do papieru w innym rozmiarze można połączyć ręcznie przy użyciu menu Rozmiar papieru dostępnego w menu Rozmiar/typ papieru.

Uwaga: Aby połączyć podajnik uniwersalny, konfiguracja podajnika uniwersalnego w Menu papieru musi być ustawiona na wartość Kasetka, aby Podajnik uniwersalny pojawiał się jako ustawienie menu.

W menu Typ papieru, dostępnego w menu Rozmiar/typ papieru, należy ustawić wartości dla opcji Typ papieru dla wszystkich zasobników.

Rozłączanie zasobników

Rozłączone zasobniki mają ustawienia, które *nie* są identyczne z ustawieniami jakiegokolwiek innego zasobnika.


W celu rozłączenia zasobnika zmień następujące ustawienia zasobnika, tak aby nie odpowiadały ustawieniom jakiegokolwiek innego zasobnika:

- Typ papieru (np. Zwykły papier, Papier firmowy, Typ niestandardowy <x>)
Nazwy typów papieru określają charakterystykę papieru. Jeśli nazwa, która najlepiej opisuje dany papier, jest stosowana w połączonych zasobnikach, przypisz inną nazwę typu papieru do zasobnika, np. Typ niestandardowy <x>, lub zdefiniuj własną niestandardową nazwę.
- Rozmiar papieru (np. Letter, A4, Statement)
Załaduj inny rozmiar papieru, aby automatycznie zmienić ustawienie rozmiaru papieru podajnika. Ustawienia rozmiaru papieru dla podajnika uniwersalnego nie są wprowadzane automatycznie, muszą zostać wprowadzone ręcznie za pomocą menu Rozmiar papieru.

Ostrzeżenie — istnieje możliwość uszkodzenia: Nie przypisuj nazwy typu papieru, która nie opisuje precyzyjnie typu papieru załadowanego do zasobnika. W zależności od określonego typu papieru dobierana jest temperatura nagrzewnicy. W przypadku wybrania niewłaściwego typu papieru obsługa papieru przebiega nieprawidłowo.

Przypisywanie nazwy niestandardowemu typowi papieru

Przypisz nazwę niestandardowemu typowi papieru podczas łączenia lub rozłączania zasobników.

- 1 Upewnij się, że drukarka jest włączona i wyświetlany jest komunikat **Gotowa**.
- 2 Na ekranie głównym dotknij przycisku .
- 3 Dotknij przycisku **Menu papieru**.
- 4 Dotknij przycisku **Rozmiar/typ papieru**.
- 5 Dotykaj strzałek typu papieru dla żądanego zasobnika, aż pojawi się odpowiedni typ niestandardowy.
- 6 Dotknij wybranego numeru zasobnika lub przycisku **Typ podajn. uniwers..**
- 7 Dotknij przycisku **Wyślij**.

Zmiana nazwy opcji Typ niestandardowy <x>

Za pomocą wbudowanego serwera WWW lub programu MarkVision™ dla poszczególnych niestandardowych typów papieru można zdefiniować nazwę inną niż „Typ niestandardowy <x>”. Po zmianie nazwy danego typu niestandardowego w menu zamiast tekstu „Typ niestandardowy <x>” wyświetlana będzie nowa nazwa.

Aby zmienić nazwę opcji Typ niestandardowy <x> za pomocą wbudowanego serwera WWW:

- 1 W polu adresu przeglądarki internetowej wpisz adres IP drukarki.
Uwaga: Jeżeli nie znasz adresu IP drukarki, wydrukuj stronę konfiguracji sieci i znajdź adres IP w sekcji TCP/IP.
- 2 Kliknij pozycję **Ustawienia**.
- 3 W obszarze Ustawienia domyślne kliknij opcję **Menu papieru**.
- 4 Kliknij opcję **Nazwy niestandardowe**.
- 5 Wpisz nazwę typu papieru w polu Nazwa niestand. <x>.
Uwaga: Ta nazwa zastąpi nazwę „Typ niestandardowy <x>” w opcjach menu Typy niestandardowe i Rozmiar/typ papieru.

6 Kliknij opcję **Wyślij**.

7 Kliknij opcję **Typy niestandardowe**.

Zostanie wyświetlona opcja **Typy niestandardowe**, a następnie zostanie podana nazwa niestandardowa.

8 Wybierz ustawienie typu papieru z listy wyboru znajdującej się obok nazwy niestandardowej.

9 Kliknij opcję **Wyślij**.

Wskazówki dotyczące papieru i nośników specjalnych

Wskazówki dotyczące papieru

Wybranie odpowiedniego rodzaju papieru lub nośnika specjalnego zmniejsza możliwość wystąpienia problemów z drukowaniem. Aby uzyskać najlepszą jakość wydruku, przed zakupieniem dużej ilości papieru lub innego nośnika specjalnego należy wypróbować pojedyncze arkusze tego nośnika.

Charakterystyka papieru

Przedstawiona poniżej charakterystyka papieru ma wpływ na jakość wydruku i niezawodność drukowania. Charakterystykę tę należy brać pod uwagę przy ocenie przydatności nowego papieru.

Gramatura

Drukarka może automatycznie pobierać papier z włóknami wzdłuż strony, o gramaturze od 60 do 176 g/m². Papier o gramaturze mniejszej niż 60 g/m² może nie być wystarczająco sztywny, co może skutkować problemami z podawaniem papieru i jego zacięciami. Najlepsze rezultaty uzyskuje się, stosując papier z włóknami wzdłuż strony, o gramaturze 75 g/m². Zaleca się, aby papier o rozmiarze mniejszym niż 182 x 257 mm miał gramaturę co najmniej 90 g/m².

Zwijanie

Zwijanie się to tendencja papieru do zakrzywiania się na brzegach. Nadmierne zwijanie się może spowodować problemy z podawaniem papieru. Papier może zwiąć się po przejściu przez drukarkę, gdzie wystawiony jest na działanie wysokiej temperatury. Trzymanie rozpakowanego papieru w warunkach o dużej wilgotności lub bardzo suchych, w wysokiej lub niskiej temperaturze, nawet w zasobnikach, może przyczynić się do zawinięcia brzegów przed drukowaniem i spowodować problemy z podawaniem.

Gładkość

Gładkość papieru ma bezpośredni wpływ na jakość wydruku. Jeśli papier jest zbyt szorstki, toner nie zostanie prawidłowo wtopiony w arkusz. Zbyt gładki papier może spowodować problemy z podawaniem lub jakością wydruku. Należy stosować papier o gładkości od 100 do 300 punktów Sheffielda; najlepszą jakość wydruków osiąga się jednak, stosując papier o gładkości 150–250 punktów Sheffielda.

Zawartość wilgoci

Ilość wilgoci zawartej w papierze ma wpływ zarówno na jakość wydruków, jak i zdolność do prawidłowego podawania papieru przez drukarkę. Papier należy pozostawić w oryginalnym opakowaniu do momentu jego użycia. Dzięki temu papier będzie mniej narażony na zmiany wilgotności, niekorzystnie wpływające na jego parametry.

Przed drukowaniem papier należy poddać kondycjonowaniu, przechowując go w tym samym otoczeniu co drukarkę przez 24 do 48 godzin. W przypadku dużej różnicy między warunkami przechowywania lub transportu a warunkami panującymi w otoczeniu drukarki okres ten papieru powinien zostać wydłużony do kilku dni. Również gruby papier może wymagać dłuższego okresu kondycjonowania.

Kierunek ułożenia włókien

Kierunek włókien określa sposób ułożenia włókien papieru w arkuszu. Kierunek włókien może być *wzdłużny*, czyli równoległy do długości papieru, lub *poprzeczny*, czyli równoległy do szerokości papieru.

W przypadku gramatury od 60 do 176 g/m² zalecany jest papier o włóknach ułożonych wzdłuż strony. Dla papieru o gramaturze powyżej 176 g/m² zalecany jest układ włókien w poprzek strony.

Zawartość włókien

Większość papieru kserograficznego wysokiej jakości wykonana jest w 100% z przetworzonej chemicznie papierówki. Taki skład masy pozwala uzyskać papier o wysokim stopniu stabilności, gwarantującym mniejsze problemy z podawaniem papieru w drukarce i lepszą jakość wydruków. Papier zawierający inne włókna, np. bawełny, może powodować problemy podczas drukowania.

Szczegółowe informacje na temat papieru z zawartością włókien makulaturowych można uzyskać w sekcji „Używanie papieru makulaturowego i innych papierów biurowych” na stronie 90.

Niedozwolone rodzaje papieru

Nie zaleca się stosowania w drukarce niżej wymienionych rodzajów papieru:

- Papier przetworzony chemicznie używany do kopiowania bez zastosowania kalki, znany także jako papier samokopiujący
- Papier z nadrukiem zawierającym substancje mogące zanieczyścić drukarkę
- Papier z nadrukiem nieodpornym na wysoką temperaturę panującą w nagrzewnicy drukarki
- Papier z nadrukiem wymagającym kalibracji (precyzyjnego usytuowania nadruku na stronie) dokładniejszej niż $\pm 2,3$ mm, np. formularze stosowane w optycznym rozpoznawaniu znaków (OCR)
Aby właściwie drukować na takich formularzach, w niektórych przypadkach można dostosować kalibrację za pomocą oprogramowania.
- Papier powlekany (papier dokumentowy podatny na wycieranie), papier syntetyczny, papier termiczny
- Papier o nierównych krawędziach, papier szorstki lub papier o powierzchni z wyraźną teksturą bądź papier pofałdowany
- Papier makulaturowy niespełniający wymagań europejskiej normy EN12281:2002
- Papier o gramaturze mniejszej niż 60 g/m²
- Formularze lub dokumenty wieloczęściowe

Wybór papieru

Stosowanie odpowiednich rodzajów papieru pomaga uniknąć zacięć i zapewnić bezproblemowe drukowanie.

W celu uniknięcia zacięć i niskiej jakości wydruku:

- *Zawsze* należy używać nowego, nieuszkodzonego papieru.
- Przed załadowaniem papieru należy sprawdzić, która strona jest stroną zalecaną do zadrukowania. Informacja ta zazwyczaj znajduje się na opakowaniu papieru.
- *Nie należy* używać papieru wyciętego lub przyciętego ręcznie.
- *Nie należy* jednocześnie umieszczać papieru o różnych rozmiarach, różnej gramaturze ani różnego typu w tym samym źródle nośnika; może to powodować zacięcia nośnika.
- *Nie należy* stosować papieru powlekanego, za wyjątkiem papierów powlekanych przeznaczonych do drukowania elektrofotograficznego.

Wybór formularzy z nadrukiem i papieru firmowego

Wybierając formularze z nadrukiem oraz papier firmowy, należy stosować się do poniższych wskazówek:

- Należy stosować papier o gramaturze od 60 do 90 g/m².
- Należy używać wyłącznie formularzy i papieru firmowego zadrukowanych metodą litografii offsetowej lub druku wklęsłego.
- Nie należy stosować papieru szorstkiego lub o powierzchni z wyraźną teksturą.

Należy używać papieru zadrukowanego farbą odporną na wysoką temperaturę, przeznaczonego do kopiarek kserograficznych. Farba musi być odporna na temperatury do 230°C, tzn. w tej temperaturze nie może ulegać stopieniu ani wydzielać szkodliwych wyziewów. Należy używać farby drukarskiej odpornej na działanie żywicy w tonerze. Farba drukarska utrwalana przez utlenianie lub farba na bazie oleju z reguły spełnia te wymagania, natomiast lateksowa farba drukarska może ich nie spełniać. W razie wątpliwości należy skontaktować się z dostawcą papieru.

Papier z nadrukiem, np. papier firmowy, musi być odporny na temperatury do 230°C, tzn. w tej temperaturze nie może ulegać stopieniu ani wydzielać szkodliwych wyziewów.

Używanie papieru makulaturowego i innych papierów biurowych

W tej drukarce można korzystać z biurowego papieru makulaturowego do drukarek laserowych (elektrofotograficznych). Nie można jednak wydać ogólnego oświadczenia stanowiącego, że *każdy* rodzaj papieru makulaturowego będzie właściwie podawany.

Generalnie papier makulaturowy powinien mieć następujące parametry.

- Niska wilgotność (4–5%)
- Odpowiednia gładkość (100–200 jednostek Sheffielda lub 140–350 jednostek Bendtsena, dla Europy)

Uwaga: Niektóre znacznie gładziej papieri (np. 90 g Premium dla drukarek laserowych, 50–90 jednostek Sheffielda) i znacznie bardziej szorstkie (np. bawełniany Premium, 200–300 jednostek Sheffielda) zostały wyprodukowane w celu pracy z drukarkami laserowymi, mimo rodzaju powierzchni. Przed użyciem tych typów papieru należy zasięgnąć porady dostawcy papieru.

- Odpowiedni współczynnik tarcia między arkuszami (0,4–0,6)
- Odpowiednia odporność na zginanie w kierunku podawania

Papier makulaturowy, papier o mniejszej gramaturze (<60 g/m²) i/lub cieńszy (<0,1 mm), a także papier cięty w poprzek włókien, gdy zostanie użyty w drukarkach pobierających arkusze krótszą krawędzią, może mieć mniejszą odporność na zginanie niż wymagana do niezawodnego podawania papieru. Przed użyciem tych typów papieru do drukowania laserowego (elektrofotograficznego) należy zasięgnąć porady dostawcy papieru. Należy pamiętać, że są to wyłącznie ogólne wytyczne i że nawet papier zgodny z nimi może być przyczyną występowania problemów z podawaniem w każdej drukarce laserowej (np. w przypadku zawinięcia papieru podczas normalnych warunków drukowania).

Przechowywanie papieru

Aby uniknąć problemów z zacięciami papieru i nierówną jakością wydruku, należy zastosować się do poniższych wskazówek:

- Aby uzyskać jak najlepszą jakość wydruków, papier należy przechowywać w miejscu o temperaturze 21°C i wilgotności względnej 40%. Większość producentów etykiet zaleca drukowanie w temperaturze od 18 do 24°C i wilgotności względnej od 40 do 60%.
- Jeśli to możliwe, papier należy przechowywać w kartonach, a te umieszczać na paletach lub półkach, a nie na podłodze.
- Pojedyncze paczki papieru należy przechowywać na płaskiej powierzchni.
- Na pojedynczych paczkach papieru nie należy umieszczać żadnych przedmiotów.

Obsługiwane rozmiary, typy i gramatury papieru

W poniższych tabelach znajdują się informacje dotyczące standardowych i opcjonalnych źródeł papieru oraz obsługiwanych przez nie typów papieru.

Uwaga: W przypadku papieru o niewymienionym rozmiarze należy skonfigurować uniwersalny rozmiar papieru.

Rozmiary papieru obsługiwane przez drukarkę

Rozmiar papieru	Wymiary	Zasobniki na 250 lub 550 arkuszy (standardowy lub opcjonalny)	Opcjonalny zasobnik na 2000 arkuszy	Podajnik uniwersalny	Moduł dupleksu
A4	210 x 297 mm (8,3 x 11,7 cala)	✓	✓	✓	✓
A5	148 x 210 mm (5,8 x 8,3 cala)	✓	X	✓	✓
A6^{1,2}	105 x 148 mm (4,1 x 5,8 cala)	X	X	✓	X
JIS B5	182 x 257 mm (7,2 x 10,1 cala)	✓	X	✓	✓
Letter	216 x 279 mm (8,5 x 11 cali)	✓	✓	✓	✓
Legal	216 x 356 mm (8,5 x 14 cali)	✓	✓	✓	✓

¹ Ten rozmiar jest wyświetlany w menu Rozmiar papieru, gdy źródło papieru nie obsługuje funkcji wykrywania rozmiaru lub gdy ta funkcja jest wyłączona.

² Ten rozmiar jest obsługiwany wyłącznie przez odbiornik standardowy.

³ Jeśli rozmiar nie zostanie określony za pomocą programu, przy tym ustawieniu strona ma wymiary 216 x 356 mm (8,5 x 14 cali).

⁴ Aby obsługiwać drukowanie dwustronne, szerokość uniwersalnego rozmiaru papieru musi zawierać się w granicach od 148 mm (5,8 cala) do 216 mm (8,5 cala); długość uniwersalnego rozmiaru papieru musi zawierać się w granicach od 182 mm (7,2 cala) do 356 mm (14 cali).

Rozmiar papieru	Wymiary	Zasobniki na 250 lub 550 arkuszy (standardowy lub opcjonalny)	Opcjonalny zasobnik na 2000 arkuszy	Podajnik uniwersalny	Moduł dupleksu
Executive	184 x 267 mm (7,3 x 10,5 cala)	✓	X	✓	✓
Oficio¹	216 x 340 mm (8,5 x 13,4 cala)	✓	X	✓	✓
Folio¹	216 x 330 mm (8,5 x 13 cali)	✓	X	✓	✓
Statement¹	140 x 216 mm (5,5 x 8,5 cala)	✓	X	✓	X
Uniwersalny^{3,4}	od 138 x 210 mm (5,5 x 8,3 cala) do 216 x 356 mm (8,5 x 14 cali)	✓	X	✓	X
	od 70 x 127 mm (2,8 x 5 cali) do 216 x 356 mm (8,5 x 14 cali)	X	X	✓	X
	od 148 x 182 mm (5,8 x 7,7 cala) do 216 x 356 mm (8,5 x 14 cali)	✓	X	✓	✓
Koperta 7 3/4 (Monarch)	98 x 191 mm (3,9 x 7,5 cala)	X	X	✓	X
Koperta 9	98 x 225 mm (3,9 x 8,9 cala)	X	X	✓	X
Koperta 10	105 x 241 mm (4,1 x 9,5 cala)	X	X	✓	X
Koperta DL	110 x 220 mm (4,3 x 8,7 cala)	X	X	✓	X

¹ Ten rozmiar jest wyświetlany w menu Rozmiar papieru, gdy źródło papieru nie obsługuje funkcji wykrywania rozmiaru lub gdy ta funkcja jest wyłączona.

² Ten rozmiar jest obsługiwany wyłącznie przez odbiornik standardowy.

³ Jeśli rozmiar nie zostanie określony za pomocą programu, przy tym ustawieniu strona ma wymiary 216 x 356 mm (8,5 x 14 cali).

⁴ Aby obsługiwać drukowanie dwustronne, szerokość uniwersalnego rozmiaru papieru musi zawierać się w granicach od 148 mm (5,8 cala) do 216 mm (8,5 cala); długość uniwersalnego rozmiaru papieru musi zawierać się w granicach od 182 mm (7,2 cala) do 356 mm (14 cali).

Rozmiar papieru	Wymiary	Zasobniki na 250 lub 550 arkuszy (standardowy lub opcjonalny)	Opcjonalny zasobnik na 2000 arkuszy	Podajnik uniwersalny	Moduł dupleksu
Inna koperta	od 98 x 162 mm (3,9 x 6,4 cala) do 176 x 250 mm (6,9 x 9,8 cala)	X	X	✓	X

¹ Ten rozmiar jest wyświetlany w menu Rozmiar papieru, gdy źródło papieru nie obsługuje funkcji wykrywania rozmiaru lub gdy ta funkcja jest wyłączona.

² Ten rozmiar jest obsługiwany wyłącznie przez odbiornik standardowy.

³ Jeśli rozmiar nie zostanie określony za pomocą programu, przy tym ustawieniu strona ma wymiary 216 x 356 mm (8,5 x 14 cali).

⁴ Aby obsługiwać drukowanie dwustronne, szerokość uniwersalnego rozmiaru papieru musi zawierać się w granicach od 148 mm (5,8 cala) do 216 mm (8,5 cala); długość uniwersalnego rozmiaru papieru musi zawierać się w granicach od 182 mm (7,2 cala) do 356 mm (14 cali).

Uwaga: Dostępny jest opcjonalny, uniwersalny, regulowany zasobnik na 250 arkuszy przeznaczony dla rozmiarów mniejszych niż A5, na przykład dla kart indeksowych.

Typy i gramatury papieru obsługiwane przez drukarkę

Mechanizm drukarki obsługuje papier o gramaturze 60–176 g/m². Moduł dupleksu obsługuje papier o gramaturze 63–170 g/m².

Typ papieru	Zasobniki na 250 lub 550 arkuszy (standardowy lub opcjonalny)	Opcjonalny zasobnik na 2000 arkuszy	Podajnik uniwersalny	Moduł dupleksu
Papier <ul style="list-style-type: none"> • Zwykły • Papier dokumentowy • Kolorowy • Niestandardowy • Papier firmowy • Lekki • Ciężki • Formularze • Szorstki/bawełniany • Makulaturowy 	✓	✓	✓	✓
Karty	✓	✓	✓	✓
Koperty	X	X	✓	X

¹ Drukarka umożliwia sporadyczne drukowanie na jednostronnych etykietach papierowych przeznaczonych dla drukarek laserowych: nie więcej niż 20 stron z etykietami na miesiąc. Etykiety winylowe, apteczne i podwójne etykiety Web nie są obsługiwane.

Typ papieru	Zasobniki na 250 lub 550 arkuszy (standardowy lub opcjonalny)	Opcjonalny zasobnik na 2000 arkuszy	Podajnik uniwersalny	Moduł dupleksu
Etykiety ¹	✓	✓	✓	✓
Folie	✓	✓	✓	✓

¹ Drukarka umożliwia sporadyczne drukowanie na jednostronnych etykietach papierowych przeznaczonych dla drukarek laserowych: nie więcej niż 20 stron z etykietami na miesiąc. Etykiety winylowe, apteczne i podwójne etykiety Web nie są obsługiwane.

Ostrzeżenie — istnieje możliwość uszkodzenia: Drukowanie więcej niż 20 stron z etykietami na miesiąc może spowodować uszkodzenie modułu dupleksu.

Typy i gramatury papieru obsługiwane przez odbiorniki papieru

Poniższa tabela pozwala określić możliwe miejsca docelowe zadań drukowania, które wykorzystują obsługiwane typy i gramatury papieru. W nawiasie podawana jest pojemność każdego odbiornika. Szacowane pojemności zasobników są określone na podstawie papieru o gramaturze 75 g/m².

Moduł wykańczający obsługuje papier o gramaturze 60–176 g/m².

Typ papieru	Odbiornik standardowy (350 lub 550 arkuszy)	Urządzenia opcjonalne		
		Opcjonalny odbiornik (550 arkuszy) lub układarka wyjściowa dużej pojemności (1850 arkuszy)	Odbiornik 4-przegrodowy (400 arkuszy) ¹	Moduł wykańczający StapleSmart II (500 arkuszy) ²
Papier <ul style="list-style-type: none"> • Zwykły • Papier dokumentowy • Kolorowy • Niestandardowy • Papier firmowy • Lekki • Ciężki • Formularze • Szorstki/bawełniany • Makulaturowy 	✓	✓	✓	✓
Karty	✓	✓	X	X
Koperty	✓	✓	X	X

¹ Obsługuje papier o gramaturze 60–90 g/m².

² Maksymalnie 50 arkuszy papieru o gramaturze 75 g/m² w zszywanym pakiecie. Wyniki mogą się różnić w przypadku większych gramatur.

Typ papieru	Odbiornik standardowy (350 lub 550 arkuszy)	Urządzenia opcjonalne		
		Opcjonalny odbiornik (550 arkuszy) lub układarka wyjściowa dużej pojemności (1850 arkuszy)	Odbiornik 4-przegrodowy (400 arkuszy) ¹	Moduł wykańczający StapleSmart II (500 arkuszy) ²
Etykiety	✓	✓	X	X
Folie	✓	✓	X	X

¹ Obsługuje papier o gramaturze 60–90 g/m².

² Maksymalnie 50 arkuszy papieru o gramaturze 75 g/m² w zszywanym pakiecie. Wyniki mogą się różnić w przypadku większych gramatur.

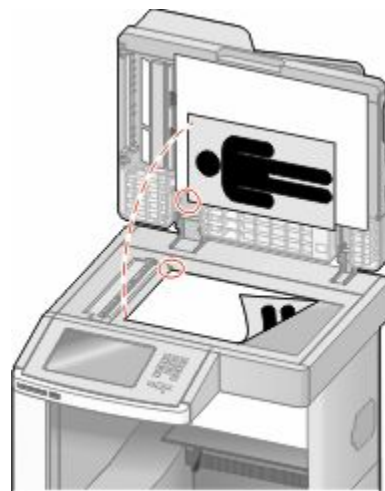
Kopiowanie

ADF, podajnik



W przypadku dokumentów wielostronicowych należy korzystać z podajnika ADF.

Szyba skanera




Z szyby skanera należy korzystać w przypadku pojedynczych arkuszy, małych przedmiotów (np. pocztówek lub zdjęć), folii, papieru fotograficznego lub cienkich nośników (np. wycinków z czasopism).

Kopiowanie

Szybkie kopiowanie

- 1 Załaduj oryginał nadrukiem do góry, krótszą krawędzią do automatycznego podajnika dokumentów lub umieść nadrukiem w dół na szybie skanera.

Uwaga: Do automatycznego podajnika dokumentów nie wolno ładować pocztówek, zdjęć, małych przedmiotów, folii, papieru fotograficznego ani cienkich nośników (takich jak wycinki z czasopism). Należy je umieszczać na szybie skanera.

- 2 Jeśli ładujesz dokument do automatycznego podajnika dokumentów, wyreguluj prowadnice papieru.
- 3 Naciśnij przycisk  na panelu operacyjnym drukarki.
- 4 Po umieszczeniu dokumentu na szybie skanera dotknij opcji **Zakończ zadanie**, aby powrócić do ekranu głównego.

Kopiowanie przy użyciu podajnika ADF

1 Załaduj oryginał nadrukiem do góry, krótszą krawędzią do automatycznego podajnika dokumentów.

Uwaga: Do automatycznego podajnika dokumentów nie wolno ładować pocztówek, zdjęć, małych przedmiotów, folii, papieru fotograficznego ani cienkich nośników (takich jak wycinki z czasopism). Należy je umieszczać na szybie skanera.

2 Ustaw prowadnice papieru.

3 Na ekranie głównym dotknij opcji **Kopia** lub za pomocą klawiatury wprowadź liczbę kopii.
Zostanie wyświetlony ekran kopiowania.

4 Zmień ustawienia kopiowania według potrzeby.

5 Dotknij opcji **Kopiuj**.

Kopiowanie przy użyciu szyby skanera

1 Umieść oryginalny dokument na szybie skanera stroną zadrukowaną skierowaną w dół, w lewym, górnym rogu.

2 Na ekranie głównym dotknij opcji **Kopia** lub za pomocą klawiatury wprowadź liczbę kopii.
Zostanie wyświetlony ekran kopiowania.

3 Zmień ustawienia kopiowania według potrzeby.

4 Dotknij opcji **Kopiuj**.

5 Aby skanować więcej stron, umieść następny dokument na szybie skanera, a następnie dotknij opcji **Skanuj następną stronę**.

6 Dotknij przycisku **Zakończ zadanie**, aby powrócić do ekranu głównego.

Kopiowanie zdjęć

1 Umieść zdjęcie na szybie skanera w lewym górnym rogu, stroną zadrukowaną skierowaną w dół.

2 Na ekranie głównym dotknij opcji **Kopiuj**.

3 Dotknij opcji **Opcje**.

4 Następnie dotknij opcji **Zawartość**.

5 Dotknij opcji **Zdjęcie**.

6 Dotknij opcji **Zakończone**.

7 Dotknij opcji **Kopiuj**.

8 Dotknij przycisk **Skanuj następną stronę** lub **Zakończ zadanie**.

Kopiowanie na nośnikach specjalnych

Tworzenie folii

- 1 Załaduj oryginał nadrukiem do góry, krótszą krawędzią do automatycznego podajnika dokumentów lub umieść nadrukiem w dół na szybie skanera.
Uwaga: Do podajnika ADF nie wolno ładować pocztówek, zdjęć, małych przedmiotów, folii, papieru fotograficznego ani cienkich nośników (takich jak wycinki z czasopism). Należy je umieszczać na szybie skanera.
- 2 Jeśli ładujesz dokument do automatycznego podajnika dokumentów, wyreguluj prowadnice papieru.
- 3 Na ekranie głównym dotknij opcji **Kopiuuj**.
- 4 Dotknij opcji **Kopiuuj z**, a następnie określ rozmiar oryginalnego dokumentu.
- 5 Dotknij opcji **Kopiuuj do**, a następnie wybierz opcję zasobnika zawierającego folie albo dotknij opcji **Podajnik ręczny** i włóż folie do podajnika uniwersalnego.
- 6 Dotknij wybrany rozmiar folii, a następnie dotknij opcji **Kontynuuj**.
- 7 Dotykaj przycisków strzałek do momentu pojawienia się opcji **Folia**.
- 8 Dotknij opcji **Folia**, a następnie opcji **Kontynuuj**.
- 9 Dotknij opcji **Kopiuuj**.

Kopiowanie na papierze firmowym

- 1 Załaduj oryginał nadrukiem do góry, krótszą krawędzią do automatycznego podajnika dokumentów lub umieść nadrukiem w dół na szybie skanera.
Uwaga: Do podajnika ADF nie wolno ładować pocztówek, zdjęć, małych przedmiotów, folii, papieru fotograficznego ani cienkich nośników (takich jak wycinki z czasopism). Należy je umieszczać na szybie skanera.
- 2 Jeśli ładujesz dokument do automatycznego podajnika dokumentów, wyreguluj prowadnice papieru.
- 3 Na ekranie głównym dotknij opcji **Kopiuuj**.
- 4 Dotknij opcji **Kopiuuj z**, a następnie określ rozmiar oryginalnego dokumentu.
- 5 Dotknij opcji **Kopiuuj do**, a następnie opcji **Podajnik ręczny** i umieść papier firmowy w podajniku uniwersalnym stroną przednią do góry, a górną krawędzią skierowaną do przodu.
- 6 Dotknij wybrany rozmiar papieru firmowego, a następnie dotknij opcji **Kontynuuj**.
- 7 Dotykaj przycisków strzałek do momentu pojawienia się opcji **Papier firmowy**.
- 8 Dotknij opcji **Papier firmowy**, a następnie opcji **Kontynuuj**.
- 9 Dotknij opcji **Kopiuuj**.

Dostosowywanie ustawień kopiowania

Kopiowanie dokumentu do innego rozmiaru

- 1 Załaduj oryginał nadrukiem do góry, krótszą krawędzią do automatycznego podajnika dokumentów lub umieść nadrukiem w dół na szybie skanera.

Uwaga: Do automatycznego podajnika dokumentów nie wolno ładować pocztówek, zdjęć, małych przedmiotów, folii, papieru fotograficznego ani cienkich nośników (np. wycinków z czasopism). Należy je umieszczać na szybie skanera.

- 2 Jeśli ładujesz dokument do automatycznego podajnika dokumentów, wyreguluj prowadnice papieru.
- 3 Na ekranie głównym dotknij przycisku **Kopia**.
- 4 Dotknij opcji **Kopiuj z**, a następnie określ rozmiar oryginalnego dokumentu.
- 5 Dotknij opcji **Kopiuj do**, a następnie wybierz rozmiar kopii dokumentu.

Uwaga: Jeśli wybrany rozmiar papieru nie odpowiada rozmiarom dostępnym w opcji „Kopiuj z”, zostanie on automatycznie zmieniony.

- 6 Dotknij opcji **Kopiuj**.

Kopiowanie przy użyciu papieru z wybranego zasobnika

Podczas procesu kopiowania dokumentu możliwe jest wybranie zasobnika, który zawiera żądany rodzaj papieru. Przykładowo, jeśli w podajniku uniwersalnym znajdują się nośniki specjalne, które mają być użyte w procesie kopiowania:

- 1 Załaduj oryginał nadrukiem do góry, krótszą krawędzią do automatycznego podajnika dokumentów lub umieść nadrukiem w dół na szybie skanera.

Uwaga: Do podajnika ADF nie wolno ładować pocztówek, zdjęć, małych przedmiotów, folii, papieru fotograficznego ani cienkich nośników (takich jak wycinki z czasopism). Należy je umieszczać na szybie skanera.

- 2 Jeśli ładujesz dokument do automatycznego podajnika dokumentów, wyreguluj prowadnice papieru.
- 3 Na ekranie głównym dotknij opcji **Kopiuj**.
- 4 Dotknij opcji **Kopiuj z**, a następnie określ rozmiar oryginalnego dokumentu.
- 5 Dotknij opcji **Kopiuj do**, a następnie wybierz opcję **Podajnik ręczny** lub zasobnik, który zawiera wymagany typ papieru.

Uwaga: W przypadku wybrania opcji Podajnik ręczny należy również wybrać rozmiar i typ papieru.

- 6 Dotknij opcji **Kopiuj**.

Kopiowanie dokumentu o różnych rozmiarach stron

Aby skopiować oryginalny dokument o różnych rozmiarach stron, należy użyć podajnika ADF. W zależności od rozmiarów arkuszy papieru umieszczonych w podajniku oraz ustawień opcji „Kopij do” i „Kopij z”, kopie są drukowane na arkuszach papieru o różnych rozmiarach (Przykład 1) lub skalowane do jednego rozmiaru papieru (Przykład 2).

Przykład 1: Drukowanie kopii na arkuszach papieru o różnych rozmiarach

W drukarce dostępne są dwa zasobniki: jeden zawiera arkusze papieru o rozmiarze Letter, a drugi arkusze o rozmiarze Legal. Kopiowanie dokumentu o rozmiarze Letter oraz Legal

- 1 Załaduj oryginał nadrukiem do góry, krótszą krawędzią do automatycznego podajnika dokumentów lub umieść nadrukiem w dół na szybie skanera.

Uwaga: Do podajnika ADF nie wolno ładować pocztówek, zdjęć, małych przedmiotów, folii, papieru fotograficznego ani cienkich nośników (takich jak wycinki z czasopism). Należy je umieszczać na szybie skanera.

- 2 Jeśli ładujesz dokument do automatycznego podajnika dokumentów, wyreguluj prowadnice papieru.
- 3 Na ekranie głównym dotknij opcji **Kopij**.
- 4 Dotknij opcji **Kopij od**, a następnie opcji **Automatyczne wykrywanie rozmiaru papieru**.
- 5 Dotknij opcji **Kopij do**, a następnie opcji **Automatyczny dobór rozmiaru**.
- 6 Dotknij opcji **Kopij**.

Skaner rozpoznaje różne rozmiary papieru w trakcie skanowania. Kopie dokumentu są drukowane na arkuszach papieru o odpowiedniej wielkości, w zależności od rozmiaru oryginalnego dokumentu.

Przykład 2: Drukowanie kopii na arkuszach papieru o jednakowym rozmiarze

W drukarce dostępny jest jeden zasobnik, w którym znajduje się papier o rozmiarze Letter. Kopiowanie dokumentu o rozmiarze Letter oraz Legal

- 1 Załaduj oryginał nadrukiem do góry, krótszą krawędzią do automatycznego podajnika dokumentów lub umieść nadrukiem w dół na szybie skanera.

Uwaga: Do podajnika ADF nie wolno ładować pocztówek, zdjęć, małych przedmiotów, folii, papieru fotograficznego ani cienkich nośników (takich jak wycinki z czasopism). Należy je umieszczać na szybie skanera.

- 2 Jeśli ładujesz dokument do automatycznego podajnika dokumentów, wyreguluj prowadnice papieru.
- 3 Na ekranie głównym dotknij opcji **Kopij**.
- 4 Dotknij opcji **Kopij z**, a następnie opcji **Mieszany Letter/Legal**.
- 5 Dotknij opcji **Kopij do**, a następnie opcji **Letter**.
- 6 Dotknij opcji **Kopij**.

Skaner rozpoznaje różne rozmiary papieru w trakcie skanowania i skaluje dokumenty o rozmiarze Legal do rozmiaru arkuszy Letter.

Kopiowanie obu stron papieru (kopiowanie dwustronne)

1 Załaduj oryginał nadrukiem do góry, krótszą krawędzią do podajnika ADF lub nadrukiem w dół na szybę skanera.

Uwaga: Do podajnika ADF nie wolno ładować pocztówek, zdjęć, małych przedmiotów, folii, papieru fotograficznego ani cienkich nośników (takich jak wycinki z czasopism). Należy je umieszczać na szybie skanera.

2 Jeśli ładujesz dokument do podajnika ADF, dostosuj prowadnice papieru.

3 Na ekranie głównym dotknij opcji **Kopia**.

4 W obszarze Strony (dupleks) dotknij przycisku, który przedstawia żądany sposób dwustronnego kopiowania dokumentu.

Pierwsza cyfra oznacza strony oryginalnych dokumentów, a cyfra druga oznacza strony wykonywanej kopii. Na przykład aby otrzymać 2-stronne kopie 1-stronnego oryginalnego dokumentu, należy zmienić opcję kopiowania z 1 na 2.

5 Dotknij opcji **Kopiuj**.

Zmniejszanie lub powiększanie kopii

Możliwe jest zmniejszenie kopii do rozmiaru 25% oryginalnego dokumentu lub powiększenie go do 400% rozmiaru oryginału. Domyślnym ustawieniem fabrycznym dla opcji Skala jest wartość Automatycznie. W przypadku zachowania dla opcji Skala wartości Automatycznie, zawartość oryginalnego dokumentu będzie skalowana do rozmiaru papieru, na którym drukowane są kopie.

Aby zmniejszyć lub powiększyć kopię:

1 Załaduj oryginał nadrukiem do góry, krótszą krawędzią do automatycznego podajnika dokumentów lub umieść nadrukiem w dół na szybie skanera.

Uwaga: Do podajnika ADF nie wolno ładować pocztówek, zdjęć, małych przedmiotów, folii, papieru fotograficznego ani cienkich nośników (takich jak wycinki z czasopism). Należy je umieszczać na szybie skanera.

2 Jeśli ładujesz dokument do automatycznego podajnika dokumentów, wyreguluj prowadnice papieru.

3 Na ekranie głównym dotknij opcji **Kopiuj**.

4 W obszarze Skaluj dotknij klawiszy strzałek, aby odpowiednio zmniejszyć lub zwiększyć rozmiar kopii.

Wybranie opcji „Kopiuj do” lub „Kopiuj z”, po uprzednim ręcznym wyborze ustawień opcji Skala, powoduje przywrócenie wartości skali w wartość Automatycznie.

5 Dotknij opcji **Kopiuj**.

Dostosowywanie jakości kopii

1 Załaduj oryginał nadrukiem do góry, krótszą krawędzią do automatycznego podajnika dokumentów lub umieść nadrukiem w dół na szybie skanera.

Uwaga: Do automatycznego podajnika dokumentów nie wolno ładować pocztówek, zdjęć, małych przedmiotów, folii, papieru fotograficznego ani cienkich nośników (takich jak wycinki z czasopism). Należy je umieszczać na szybie skanera.

2 Jeśli ładujesz dokument do automatycznego podajnika dokumentów, wyreguluj prowadnice papieru.

3 Na ekranie głównym dotknij przycisku **Kopia**.

4 Dotknij przycisku **Opcje**.

5 Następnie dotknij przycisku **Zawartość**.

6 Dotknij przycisku, który najlepiej odpowiada typowi kopiowanego dokumentu:

- **Tekst** — opcja ta jest używana, jeśli oryginalne dokumenty zawierają głównie tekst lub grafikę liniową.
- **Tekst/Zdjęcie** — opcja ta jest używana, jeśli oryginalne dokumenty są połączeniem tekstu i grafiki lub zdjęć
- **Zdjęcie** — opcja ta jest używana, jeśli oryginalne dokumenty to wysokiej jakości zdjęcia lub zdjęcia wydrukowane za pomocą drukarki atramentowej.
- **Obraz wydrukowany** — opcja ta jest używana w przypadku kopiowania zdjęć o barwach półtonowych, obrazów wydrukowanych za pomocą drukarki laserowej lub stron czasopism bądź gazet, zawierających dużą ilość obrazów.

7 Dotknij przycisku **Gotowe**.

8 Dotknij opcji **Kopiuuj**.

Sortowanie kopii

W przypadku drukowania wielu kopii dokumentu można zdecydować, czy każda kopia ma być drukowana jako zestaw (z sortowaniem) czy kopie mają być drukowane jako zestawy stron (bez sortowania).

Sortowane



Niesortowane



Funkcja sortowania jest domyślnie wyłączona. Wyłącz funkcję sortowania, aby kopie były drukowane bez sortowania.

Wyłączanie funkcji sortowania:

1 Załaduj oryginał nadrukiem do góry, krótszą krawędzią do automatycznego podajnika dokumentów lub umieść nadrukiem w dół na szybie skanera.

Uwaga: Do podajnika ADF nie wolno ładować pocztówek, zdjęć, małych przedmiotów, folii, papieru fotograficznego ani cienkich nośników (takich jak wycinki z czasopism). Należy je umieszczać na szybie skanera.

2 Jeśli ładujesz dokument do automatycznego podajnika dokumentów, wyreguluj prowadnice papieru.

3 Na ekranie głównym dotknij opcji **Kopiuuj**.

- 4 Korzystając z klawiatury, wprowadź liczbę kopii.
- 5 Dotknij opcji **Wyłącz**, aby kopie były drukowane bez sortowania.
- 6 Dotknij opcji **Kopiuj**.

Umieszczanie arkuszy separujących między kopiami

- 1 Załaduj oryginał nadrukiem do góry, krótszą krawędzią do automatycznego podajnika dokumentów lub umieść nadrukiem w dół na szybie skanera.

Uwaga: Do podajnika ADF nie wolno ładować pocztówek, zdjęć, małych przedmiotów, folii, papieru fotograficznego ani cienkich nośników (takich jak wycinki z czasopism). Należy je umieszczać na szybie skanera.

- 2 Jeśli ładujesz dokument do automatycznego podajnika dokumentów, wyreguluj prowadnice papieru.
- 3 Na ekranie głównym dotknij opcji **Kopiuj**.
- 4 Dotknij opcji **Opcje**.
- 5 Dotknij opcji **Arkusze separujące**.

Uwaga: Umieszczenie arkuszy separujących jest możliwe tylko w przypadku, gdy włączona jest opcja sortowania. Jeśli opcja sortowania jest wyłączona, arkusze separacyjne są dodawane na końcu zadania drukowania.

- 6 Wybierz jedną z poniższych opcji:
 - **Między kopiami**
 - **Między zadaniami**
 - **Między stronami**
- 7 Dotknij opcji **Zakończone**.
- 8 Dotknij opcji **Kopiuj**.

Kopiowanie kilku stron na jednym arkuszu

Aby zaoszczędzić papier, można kopiować dwie lub cztery kolejne strony wielostronicowego dokumentu na jednym arkuszu papieru.

Uwagi:

- Rozmiar papieru musi mieć ustawienie Letter, Legal, A4 lub B5 JIS.
 - Rozmiar kopii musi mieć ustawienie 100%.
- 1 Załaduj oryginał nadrukiem do góry, krótszą krawędzią do automatycznego podajnika dokumentów lub umieść nadrukiem w dół na szybie skanera.

Uwaga: Do podajnika ADF nie wolno ładować pocztówek, zdjęć, małych przedmiotów, folii, papieru fotograficznego ani cienkich nośników (takich jak wycinki z czasopism). Należy je umieszczać na szybie skanera.
 - 2 Jeśli ładujesz dokument do automatycznego podajnika dokumentów, wyreguluj prowadnice papieru.
 - 3 Na ekranie głównym dotknij opcji **Kopiuj**.

- 4 Wybierz ustawienie drukowania dwustronnego (dupleks).
- 5 Dotknij opcji **Opcje**.
- 6 Dotknij opcji **Tryb oszczędzania papieru**.
- 7 Wybierz wymagany odbiornik.
- 8 Dotknij opcji **Drukuj obramowanie strony**, aby wydrukować pustą ramkę dookoła każdej strony.
- 9 Dotknij opcji **Zakończone**.
- 10 Dotknij opcji **Kopiuuj**.

Tworzenie zadania niestandardowego (zadania złożonego)

Zadanie niestandardowe lub złożone umożliwia wykonanie zadań kopiowania jednego lub wielu zestawów oryginalnych dokumentów jako pojedynczego zadania. Dla każdego zestawu dokumentów możliwe jest wybranie innych parametrów zadania. Po wysłaniu zadania kopiowania i włączeniu opcji Zadanie niestandardowe, skaner wykonuje zadanie skanowania pierwszego zestawu oryginalnych dokumentów przy użyciu wybranych przez użytkownika parametrów, a następnie skanuje kolejny zestaw przy użyciu takich samych lub zmienionych parametrów skanowania.

Zestaw jest definiowany w zależności od danego źródła skanowania:

- W przypadku skanowania dokumentu przy użyciu szyby skanera – zestaw składa się z jednej strony dokumentu.
- W przypadku skanowania wielu stron dokumentu przy użyciu podajnika ADF – w skład zestawu wchodzi wszystkie strony do momentu opróżnienia podajnika.
- W przypadku skanowania jednej strony dokumentu przy użyciu podajnika ADF – zestaw składa się z jednej strony dokumentu.

Przykład:

- 1 Załaduj oryginał nadrukiem do góry, krótszą krawędzią do automatycznego podajnika dokumentów lub umieść nadrukiem w dół na szybie skanera.

Uwaga: Do podajnika ADF nie wolno ładować pocztówek, zdjęć, małych przedmiotów, folii, papieru fotograficznego ani cienkich nośników (takich jak wycinki z czasopism). Należy je umieszczać na szybie skanera.

- 2 Jeśli ładujesz dokument do automatycznego podajnika dokumentów, wyreguluj prowadnice papieru.
- 3 Na ekranie głównym dotknij opcji **Kopiuuj**.
- 4 Dotknij opcji **Opcje**.
- 5 Następnie dotknij opcji **Zadanie niestandardowe**.
- 6 Dotknij opcji **Włącz**.
- 7 Dotknij opcji **Gotowe**.
- 8 Dotknij opcji **Kopiuuj**.


Po osiągnięciu ostatniej strony zestawu zostanie wyświetlony ekran kopiowania.

- 9 Załaduj kolejny dokument nadrukiem do góry, krótszą krawędzią do podajnika ADF lub nadrukiem w dół na szybie skanera, a następnie wybierz opcję **Skanuj z automatycznego podajnika dokumentów** lub **Skanuj z płyty skanera**.
Uwaga: W razie potrzeby zmień ustawienia zadania.
- 10 Jeśli wymagane jest zeskanowanie kolejnego dokumentu, załaduj go nadrukiem do góry, krótszą krawędzią do podajnika ADF lub nadrukiem w dół na szybie skanera, a następnie wybierz opcję **Skanuj z automatycznego podajnika dokumentów** lub **Skanuj z płyty skanera**. W przeciwnym przypadku dotknij opcji **Zakończ zadanie**.

Przerwanie zadania

W wyniku przerwania zadania następuje wstrzymanie bieżącego zadania drukowania i można wykonać kopiowanie.

Uwaga: Aby ta funkcja działała, opcja Przerwanie zadania musi być włączona.

- 1 Załaduj oryginał nadrukiem do góry, krótszą krawędzią do automatycznego podajnika dokumentów lub umieść nadrukiem w dół na szybie skanera.
Uwaga: Do automatycznego podajnika dokumentów nie wolno ładować pocztówek, zdjęć, małych przedmiotów, folii, papieru fotograficznego ani cienkich nośników (takich jak wycinki z czasopism). Należy je umieszczać na szybie skanera.
- 2 Jeśli ładujesz dokument do automatycznego podajnika dokumentów, wyreguluj prowadnice papieru.
- 3 Naciśnij przycisk  na panelu operacyjnym drukarki.
- 4 Po umieszczeniu dokumentu na szybie skanera dotknij opcji **Zakończ zadanie**, aby powrócić do ekranu głównego.

Umieszczanie informacji na kopiach

Umieszczanie bieżącej daty i godziny w górnej części każdej strony kopii

- 1 Załaduj oryginał nadrukiem do góry, krótszą krawędzią do automatycznego podajnika dokumentów lub umieść nadrukiem w dół na szybie skanera.
Uwaga: Do podajnika ADF nie wolno ładować pocztówek, zdjęć, małych przedmiotów, folii, papieru fotograficznego ani cienkich nośników (takich jak wycinki z czasopism). Należy je umieszczać na szybie skanera.
- 2 Jeśli ładujesz dokument do automatycznego podajnika dokumentów, wyreguluj prowadnice papieru.
- 3 Na ekranie głównym dotknij opcji **Kopiuuj**.
- 4 Dotknij opcji **Opcje**.
- 5 Dotknij opcji **Nagłówek/stopka**.
- 6 Wybierz obszar na stronie do umieszczenia daty i godziny.
- 7 Dotknij opcji **Data/godzina**, a następnie opcji **Kontynuuj**.

8 Dotknij opcji **Zakończone**.

9 Dotknij opcji **Kopiuuj**.

Umieszczanie tekstu nakładki na każdej stronie

Możliwe jest umieszczenie tekstu nakładki na każdej stronie wydruku. Dostępne opcje tekstu nakładki to Pilne, Poufne, Kopia i Szkic. Aby umieścić tekst nakładki na kopii:

1 Załaduj oryginał nadrukiem do góry, krótszą krawędzią do automatycznego podajnika dokumentów lub umieść nadrukiem w dół na szybie skanera.

Uwaga: Do podajnika ADF nie wolno ładować pocztówek, zdjęć, małych przedmiotów, folii, papieru fotograficznego ani cienkich nośników (takich jak wycinki z czasopism). Należy je umieszczać na szybie skanera.

2 Jeśli ładujesz dokument do automatycznego podajnika dokumentów, wyreguluj prowadnice papieru.

3 Na ekranie głównym dotknij opcji **Kopiuuj**.

4 Dotknij opcji **Opcje**.

5 Dotknij opcji **Nakładka**.

6 Dotknij przycisku oznaczającego nakładkę, której chcesz użyć.

7 Dotknij opcji **Zakończone**.

8 Dotknij opcji **Kopiuuj**.

Anulowanie zadania kopiowania

Anulowanie zadania kopiowania dokumentów z podajnika ADF

Po rozpoczęciu przetwarzania dokumentu przez podajnik ADF wyświetli się ekran skanowania dokumentu. Aby anulować zadanie kopiowania, dotknij opcji **Anuluj zadanie** na ekranie dotykowym urządzenia.

Wyświetli się komunikat „Trwa anulowanie zadania skanowania”. Nastąpi usunięcie wszystkich stron z podajnika ADF i zadanie zostanie anulowane.

Anulowanie zadania kopiowania dokumentów z szyby skanera

Dotknij opcji **Anuluj zadanie** na ekranie głównym urządzenia.

Wyświetli się komunikat „Trwa anulowanie zadania skanowania”. Po anulowaniu zadania wyświetli się ekran kopiowania.

Anulowanie zadania kopiowania podczas drukowania kopii

1 Dotknij opcji **Anuluj zadanie** na ekranie dotykowym lub naciśnij przycisk  na klawiaturze.

2 Dotknij zadania, które chcesz anulować.

3 Dotknij opcji **Usuń wybrane zadania**.

Pozostała część zadania drukowania zostanie anulowana. Zostanie wyświetlony ekran główny.

Informacje o ekranach i opcjach kopiowania

Kopiuj z

Wybranie tej opcji spowoduje wyświetlenie ekranu umożliwiającego wpisanie rozmiaru dokumentów przeznaczonych do kopiowania.

- Aby wybrać ustawienie „Kopiuj z”, dotknij przycisku rozmiaru papieru. Wyświetli się ekran kopiowania, uwzględniając wybrane ustawienie.
- Jeśli w opcji „Kopiuj z” wybrano ustawienie Mieszany Letter/Legal, możliwe jest kopiowanie oryginalnego dokumentu zawierającego strony o różnych rozmiarach.
- Jeśli w opcji „Kopiuj z” wybrano ustawienie Automatyczne wykrywanie rozmiaru, skaner automatycznie wykryje rozmiar oryginalnego dokumentu.

Kopiuj do

Opcja ta powoduje wyświetlenie ekranu umożliwiającego wprowadzenie rozmiaru i typu papieru, na którym zostaną wydrukowane kopie.

- Aby wybrać ustawienie „Kopiuj do”, dotknij przycisku rozmiaru papieru. Wyświetli się ekran kopiowania, uwzględniając wybrane ustawienie.
- Jeśli ustawienia rozmiarów w opcjach „Kopiuj z” i „Kopiuj do” różnią się od siebie, drukarka automatycznie dostosuje ustawienia skalowania, aby uwzględnić różnicę rozmiarów.
- Jeśli jeden z zasobników nie zawiera żądanego typu lub rozmiaru papieru, na którym mają zostać wykonane kopie, dotknij opcji **Podajnik ręczny**, a następnie własnoręcznie włóż żądany papier do podajnika uniwersalnego.
- Jeśli w opcji „Kopiuj do” wybrano ustawienie Automatyczne dopasowanie rozmiaru, rozmiar każdej kopii będzie odpowiadał rozmiarowi oryginalnego dokumentu. Jeśli w żadnym z zasobników nie znajduje się papier o wymaganym rozmiarze, drukarka zeskaluje rozmiar kopii do rozmiaru papieru znajdującego się w zasobniku.

Skaluj

Opcja ta umożliwia utworzenie obrazu kopii przy użyciu opcji proporcjonalnego skalowania o zakresie wartości 25–400%. Możliwe jest także ustawienie skali automatycznej.

- Aby możliwe było kopiowanie z jednego rozmiaru dokumentu do innego rozmiaru, tj. przykładowo z rozmiaru legal do letter, ustawienie odpowiednich wartości dla opcji „Kopiuj z” i „Kopiuj do” powoduje automatyczne skalowanie oryginalnego dokumentu do rozmiaru kopii.
- Dotknięcie strzałki skierowanej w lewo powoduje zmniejszenie wartości o 1%; dotknięcie strzałki skierowanej w prawo powoduje zwiększenie wartości o 1%.
- Przytrzymaj opcję strzałki, aby płynnie zwiększyć wartość skalowania.
- Przytrzymaj opcję strzałki przez 2 sekundy, aby zwiększyć prędkość zmiany wartości.

Intensywność

Opcja ta umożliwia dostosowanie poziomu jasności drukowanej kopii w porównaniu z poziomem jasności oryginalnego dokumentu.

Zawartość

Opcja ta umożliwia drukarce rozpoznanie typu oryginalnego dokumentu. Dostępne są opcje Tekst,/Zdjęcie lub Zdjęcie.

- **Tekst** — Opcja ta spowoduje wyróżnienie wyraźnego, czarnego tekstu w wysokiej rozdzielczości na czystym, białym tle
- **Tekst/Zdjęcie** — Opcja ta jest używana, jeśli oryginalne dokumenty są kombinacją tekstu i grafiki lub zdjęć
- **Zdjęcie** — Opcja ta umożliwi dokładniejsze skanowanie grafiki i zdjęć. W takim przypadku proces skanowania trwa dłużej, ale jego efekt oddaje pełną dynamikę palety tonów oryginalnego dokumentu.
- **Obraz wydrukowany** — Opcja ta jest używana w przypadku kopiowania zdjęć o barwach półtonowych, obrazów wydrukowanych za pomocą drukarki laserowej lub stron czasopism bądź gazet, zawierających dużą ilość obrazów.

Strony (dupleks)

Opcja ta umożliwia wybór ustawień drukowania dwustronnego (dupleks). Możliwe jest drukowanie kopii jednostronnych lub dwustronnych, wykonywanie dwustronnych kopii dwustronnych dokumentów, tworzenie dwustronnych kopii jednostronnych oryginałów lub tworzenie jednostronnych kopii (simpleks) dwustronnych dokumentów.

Sortuj

W przypadku drukowania wielu kopii zadania, opcja ta umożliwia układanie jego stron w wybranej kolejności. Funkcja sortowania jest domyślnie włączona; strony kopii będą wydrukowane w kolejności (1,2,3) (1,2,3) (1,2,3). Wyłącz funkcję sortowania, aby wydrukować wszystkie kopie danej strony łącznie, w kolejności (1,1,1) (2,2,2) (3,3,3).

Opcje

Dotknięcie przycisku Opcje powoduje wyświetlenie ekranu umożliwiającego zmianę ustawień opcji Oszczędność papieru, Zaawansowane obrazowanie, Zadanie niestandardowe, Arkusze separujące, Przesunięcie marginesu, Usuwanie krawędzi, Nagłówek/Stopka, Nakładka, Zawartość, Zaawansowany dupleks oraz Zapisz jako skrót.

Oszczędność papieru

Opcja ta umożliwia drukowanie dwu lub więcej stron oryginalnego dokumentu na jednej stronie. Tryb Oszczędność papieru nosi również nazwę drukowanie N stron na arkuszu. Litera N oznacza numer. Przykładowo, wybór opcji 2 na arkuszu umożliwia drukowanie dwu stron dokumentu na jednej stronie kopii, a wybranie opcji 4 na arkuszu pozwala na wydrukowanie na niej czterech stron dokumentu. Dotknięcie opcji Drukuj obramowanie stron powoduje dodanie lub usunięcie na arkuszu kopii ramki wokół zawartości oryginalnego dokumentu.

Zaawansowane obrazowanie

Wybranie tej opcji przed kopiowaniem dokumentu umożliwia zmianę ustawień opcji Usuwanie tła, Kontrast, Szczegółowość cienia, Skanuj całą powierzchnię, Równowaga kolorów oraz Odbicie lustrzane.

Zadanie niestandardowe

Wybranie tej opcji umożliwia wykonanie wielu zadań skanowania jako pojedynczego zadania.

Arkusze separujące

Wybranie tej opcji powoduje umieszczenie pustego arkusza papieru pomiędzy kopiami, stronami oraz zadaniami drukowania. Arkusze separujące mogą być pobierane z zasobnika zawierającego inny typ lub kolor papieru niż używany do wydruku kopii.

Przesunięcie marginesu

Opcja ta umożliwia zwiększenie marginesu o określoną wartość. Opcja ta jest przydatna w przypadku konieczności zszycia lub dziurkowania kopii. Zwiększ lub zmniejsz wartość marginesu za pomocą strzałek. Jeśli dodatkowy margines przekracza dopuszczalną wartość, kopia zostanie przycięta.

Usuwanie krawędzi

Wybranie tej opcji umożliwi usunięcie rozmazanego obrazu lub informacji znajdujących się przy krawędziach dokumentu. Możliwy jest wybór określonego obszaru usuwania wzdłuż wszystkich krawędzi dokumentu lub obszaru znajdującego się przy danej krawędzi. Wybór opcji Usuwanie krawędzi spowoduje usunięcie wszystkich elementów znajdujących się w wybranym obszarze, pozostawiając tam puste miejsce na wydruku.

Nagłówek/Stopka

Opcja ta powoduje włączenie ustawień daty/godziny, numeru strony, numeru Bates oraz tekstu niestandardowego i wydrukowanie ich w określonych lokalizacjach w nagłówku lub stopce.

Nakładka

Opcja ta umożliwia utworzenie znaku wodnego (lub tekstu wiadomości), który zostanie nałożony na treść kopii. Można wybrać opcję Pilne, Poufne, Kopia albo Wydruk próbny lub też wprowadzić komunikat niestandardowy w polu „Wprowadź tekst niestandardowy”. Wybrany tekst, pisany dużym drukiem, zostanie wydrukowany po przekątnej każdej strony.

Uwaga: Również administrator systemu może tworzyć niestandardowe nakładki. Po utworzeniu nakładki niestandardowej dostępna będzie jej ikona.

Zawartość

Opcja ta umożliwia poprawienie jakości kopii. Dostępne są opcje Tekst./Zdjęcie lub Zdjęcie.

- **Tekst** — Opcja ta jest używana jeśli dokumenty zawierają głównie tekst lub grafikę liniową.
- **Tekst/Zdjęcie** — Opcja ta jest używana, jeśli oryginalne dokumenty są kombinacją tekstu i grafiki lub zdjęć
- **Zdjęcie** — Opcja ta jest używana jeśli dokumenty to wysokiej jakości zdjęcia lub zdjęcia wydrukowane za pomocą drukarki atramentowej.
- **Obraz wydrukowany** — Opcja ta jest używana w przypadku kopiowania zdjęć o barwach półtonowych, obrazów wydrukowanych za pomocą drukarki laserowej lub stron czasopism bądź gazet.

Zaawansowany dupleks

Opcja ta pozwala określić czy oryginalne dokumenty są drukowane jednostronnie lub dwustronnie, jaka jest ich orientacja oraz sposób składania.

Uwaga: Niektóre opcje zaawansowanego dupleksu mogą nie być dostępne we wszystkich modelach drukarek.


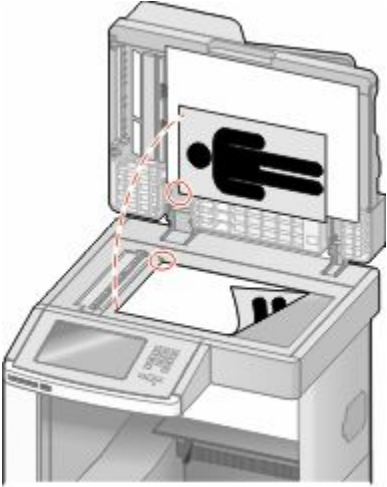
Zapisz jako skrót

Opcja ta umożliwia zapisanie bieżących ustawień w postaci skrótu.

Poprawa jakości kopii

Pytanie	Wskazówka
Kiedy korzystać z trybu Tekst?	<ul style="list-style-type: none">• Z trybu Tekst należy korzystać, jeśli zachowanie tekstu jest głównym celem kopiowania, a zachowanie zdjęć skopiowanych z oryginalnego dokumentu nie jest ważne.• Tryb Tekst zaleca się w przypadku paragonów, kopii kalkowych i dokumentów zawierających jedynie tekst lub drobną grafikę liniową.
Kiedy korzystać z trybu Tekst/Zdjęcie?	<ul style="list-style-type: none">• Z trybu Tekst/Zdjęcie należy korzystać w przypadku kopiowania oryginalnego dokumentu zawierającego kombinację tekstu i obrazów.• Tryb Tekst/Zdjęcie zaleca się w przypadku artykułów z czasopism, grafiki biznesowej i broszur.
Kiedy korzystać z trybu Obraz wydrukowany?	Z trybu Obraz wydrukowany należy korzystać w przypadku kopiowania zdjęć o barwach półtonowych, obrazów wydrukowanych za pomocą drukarki laserowej lub stron czasopism czy gazet.
Kiedy korzystać z trybu Zdjęcie?	Z trybu Zdjęcie należy korzystać, jeśli dokumenty to wysokiej jakości zdjęcia lub zdjęcia wydrukowane za pomocą drukarki atramentowej.

Wysyłanie w postaci wiadomości e-mail

ADF, podajnik	Szyba skanera
 <p data-bbox="149 835 776 894">W przypadku dokumentów wielostronicowych należy korzystać z podajnika ADF.</p>	 <p data-bbox="821 835 1469 957">Z szyby skanera należy korzystać w przypadku pojedynczych arkuszy, małych przedmiotów (np. pocztówek lub zdjęć), folii, papieru fotograficznego lub cienkich nośników (np. wycinków z czasopism).</p>

Za pomocą drukarki zeskanowany dokument można wysłać do jednego lub wielu odbiorców w wiadomości e-mail. Istnieją trzy sposoby wysyłania wiadomości e-mail z drukarki. Można wprowadzić adres e-mail albo skorzystać z numeru skrótu lub z książki adresowej.

Przygotowanie do wysyłania wiadomości e-mail

Ustawianie funkcji wysyłania wiadomości e-mail

Aby funkcja wysyłania wiadomości e-mail mogła działać, należy włączyć ją w konfiguracji drukarki i określić dla niej prawidłowy adres IP lub adres bramy. Aby ustawić funkcję wysyłania wiadomości e-mail:

- 1 W polu adresu przeglądarki internetowej wpisz adres IP drukarki.
Uwaga: Jeżeli nie znasz adresu IP drukarki, wydrukuj stronę konfiguracji sieci i znajdź adres IP w sekcji TCP/IP.
- 2 Kliknij przycisk **Ustawienia**.
- 3 W obszarze Ustawienia domyślne kliknij opcję **Ustawienia e-mail/FTP**.
- 4 Kliknij opcję **Ustawienia e-mail**.
- 5 Kliknij opcję **Konfigurowanie serwera e-mail**.
- 6 Podaj w polach odpowiednie informacje.
- 7 Kliknij opcję **Add** (Dodaj).

Konfigurowanie ustawień e-mail

1 W polu adresu przeglądarki internetowej wpisz adres IP drukarki.

Uwaga: Jeżeli nie znasz adresu IP drukarki, wydrukuj stronę ustawień sieci i znajdź adres IP w sekcji TCP/IP.

2 Kliknij przycisk **Ustawienia**.

3 Kliknij opcję **Ustawienia e-mail/FTP**.

4 Kliknij opcję **Ustawienia e-mail**.

5 Podaj w polach odpowiednie informacje.

6 Kliknij opcję **Wyślij**.

Tworzenie skrótu e-mail

Tworzenie skrótu e-mail za pomocą wbudowanego serwera WWW

1 W polu adresu przeglądarki internetowej wpisz adres IP drukarki.

Uwaga: Jeżeli nie znasz adresu IP drukarki, wydrukuj stronę konfiguracji sieci i znajdź adres IP w sekcji TCP/IP.

2 Kliknij przycisk **Ustawienia**.

3 W obszarze Inne ustawienia kliknij opcję **Zarządzaj skrótami**.

4 Kliknij opcję **Ustawienia skrótów e-mail**.

5 Wpisz unikalną nazwę odbiorcy, a następnie wprowadź dany adres e-mail.

Uwaga: W przypadku wprowadzania wielu adresów należy je oddzielić przecinkami (,).

6 Wybierz żądane ustawienia skanowania (Format, Zawartość, Kolor i Rozdzielczość).

7 Wprowadź numer skrótu, a następnie kliknij opcję **Dodaj**.

Jeśli wybrany numer jest już używany, zostanie wyświetlony monit o wybranie innego.

Tworzenie skrótu e-mail przy użyciu ekranu dotykowego

1 Na ekranie głównym dotknij opcji **E-mail**.

2 Wpisz adres e-mail odbiorcy wiadomości.

Aby utworzyć grupę odbiorców, dotknij opcji **Następny adres**, a następnie wpisz adres e-mail kolejnego odbiorcy.

3 Dotknij opcji **Zapisz jako skrót**.

4 Wprowadź niepowtarzalną nazwę dla skrótu i dotknij opcji **Wprowadź**.

5 Jeśli nazwa i numer skrótu są prawidłowe, dotknij opcji **OK**.

Jeśli nazwa lub numer są nieprawidłowe, dotknij opcji **Anuluj** i wprowadź dane ponownie.

Wysyłanie dokumentu w postaci wiadomości e-mail

Wysyłanie wiadomości e-mail przy użyciu ekranu dotykowego

- 1 Załaduj oryginał nadrukiem do góry, krótszą krawędzią do automatycznego podajnika dokumentów lub umieść nadrukiem w dół na szybie skanera.
Uwaga: Do automatycznego podajnika dokumentów nie wolno ładować pocztówek, zdjęć, małych przedmiotów, folii, papieru fotograficznego ani cienkich nośników (takich jak wycinki z czasopism). Należy je umieszczać na szybie skanera.
- 2 Jeśli ładujesz dokument do automatycznego podajnika dokumentów, wyreguluj prowadnice papieru.
- 3 Na ekranie głównym dotknij opcji **E-mail**.
- 4 Wprowadź adres e-mail lub numer skrótu.
Aby wprowadzić dodatkowych odbiorców, dotknij opcji **Następny adres**, a następnie wprowadź adres lub numer skrótu, który chcesz dodać.
- 5 Dotknij opcji **Wyślij pocztą e-mail**.

Wysyłanie wiadomości e-mail przy użyciu numeru skrótu

- 1 Załaduj oryginał nadrukiem do góry, krótszą krawędzią do automatycznego podajnika dokumentów lub umieść nadrukiem w dół na szybie skanera.
Uwaga: Do automatycznego podajnika dokumentów nie wolno ładować pocztówek, zdjęć, małych przedmiotów, folii, papieru fotograficznego ani cienkich nośników (takich jak wycinki z czasopism). Należy je umieszczać na szybie skanera.
- 2 Jeśli ładujesz dokument do automatycznego podajnika dokumentów, wyreguluj prowadnice papieru.
- 3 Naciśnij opcję **#**, a następnie za pomocą klawiatury wprowadź numer skrótu.
Aby wprowadzić dodatkowych odbiorców, naciśnij przycisk **Następny adres**, a następnie wprowadź adres lub numer skrótu, który chcesz dodać.
- 4 Dotknij opcji **Wyślij pocztą e-mail**.

Wysyłanie wiadomości e-mail przy użyciu książki adresowej

- 1 Załaduj oryginał nadrukiem do góry, krótszą krawędzią do podajnika ADF lub nadrukiem w dół na szybę skanera.
Uwaga: Do podajnika ADF nie wolno ładować pocztówek, zdjęć, małych przedmiotów, folii, papieru fotograficznego ani cienkich nośników (takich jak wycinki z czasopism). Należy je umieszczać na szybie skanera.
- 2 Jeśli ładujesz dokument do podajnika ADF, dostosuj prowadnice papieru.
- 3 Na ekranie głównym dotknij opcji **E-mail**.
- 4 Dotknij opcji **Szukaj w książce adresowej**.
- 5 Wprowadź wyszukiwaną nazwę lub jej część, a następnie dotknij opcji **Szukaj**.

6 Dotknij nazwy, którą chcesz dodać w polu Do:

Aby wprowadzić dodatkowych odbiorców, naciśnij przycisk **Następny adres**, a następnie wprowadź adres lub numer skrótu, który chcesz dodać, lub użyj książki adresowej.

7 Dotknij opcji **Wyślij pocztą e-mail**.

Dostosowywanie ustawień e-mail

Dodawanie tematu i treści wiadomości e-mail

1 Załaduj oryginał nadrukiem do góry, krótszą krawędzią do podajnika ADF lub nadrukiem w dół na szybę skanera.

Uwaga: Do podajnika ADF nie wolno ładować pocztówek, zdjęć, małych przedmiotów, folii, papieru fotograficznego ani cienkich nośników (takich jak wycinki z czasopism). Należy je umieszczać na szybie skanera.

2 Jeśli ładujesz dokument do podajnika ADF, dostosuj prowadnice papieru.

3 Na ekranie głównym dotknij opcji **E-mail**.

4 Wpisz adres e-mail.

5 Dotknij opcji **Opcje**.

6 Dotknij opcji **Temat**.

7 Wpisz temat wiadomości e-mail.

8 Dotknij opcji **Gotowe**.

9 Dotknij opcji **Wiadomość**.

10 Wpisz treść wiadomości e-mail.

11 Dotknij opcji **Gotowe**.

12 Dotknij opcji **Wyślij pocztą e-mail**.

Zmiana typu pliku wyjściowego

1 Załaduj oryginał nadrukiem do góry, krótszą krawędzią do automatycznego podajnika dokumentów lub umieść nadrukiem w dół na szybie skanera.

Uwaga: Do podajnika ADF nie wolno ładować pocztówek, zdjęć, małych przedmiotów, folii, papieru fotograficznego ani cienkich nośników (takich jak wycinki z czasopism). Należy je umieszczać na szybie skanera.

2 Jeśli ładujesz dokument do automatycznego podajnika dokumentów, wyreguluj prowadnice papieru.

3 Na ekranie głównym dotknij opcji **E-mail**.

4 Wpisz adres e-mail.

5 Dotknij opcji **Opcje**.

6 Wybierz przycisk, który odpowiada typowi pliku, który ma być wysłany:

- **PDF** — Wybranie tej opcji spowoduje utworzenie pojedynczego pliku wielostronicowego w formacie odczytanym przez program Adobe Reader. Program Adobe Reader można pobrać bezpłatnie ze strony internetowej www.adobe.com.
- **Bezpieczny PDF** — Wybranie tej opcji spowoduje utworzenie zaszyfrowanego pliku PDF, który chroni zawartość pliku przed nieupoważnionym dostępem.
- **TIFF** — Wybranie tej opcji spowoduje utworzenie wielu plików lub pojedynczego pliku. Jeśli opcja Wielostronicowy format TIFF w menu Ustawienia wbudowanego serwera WWW jest wyłączona, opcja TIFF powoduje zapisanie każdej strony jako oddzielnego pliku. Rozmiar tego pliku jest zazwyczaj większy niż rozmiar odpowiadającego mu pliku w formacie JPEG.
- **JPEG** — Wybranie tej opcji spowoduje utworzenie i dołączenie oddzielnego pliku dla każdej strony oryginalnego dokumentu. Format tego pliku jest odczytywany przez większość przeglądarek internetowych i programów graficznych.
- **XPS** — Wybranie tej opcji spowoduje utworzenie pojedynczego pliku XPS zawierającego wiele stron. Format tego pliku jest odczytywany przez przeglądarkę zintegrowaną z programem Internet Explorer przy użyciu platformy .NET Framework lub też przez dostępną do pobrania z Internetu autonomiczną przeglądarkę innej firmy.

7 Dotknij opcji **Wyślij pocztą e-mail**.

Uwaga: W przypadku wyboru opcji Zaszyfrowany PDF wpisz dwukrotnie swoje hasło.

Anulowanie wiadomości e-mail

- W przypadku korzystania z automatycznego podajnika dokumentów dotknij przycisku **Anuluj zadanie**, gdy na ekranie widoczny jest komunikat **Skanowanie...**
- W przypadku korzystania z szyby skanera dotknij przycisku **Anuluj zadanie**, gdy na ekranie widoczny jest komunikat **Skanowanie....** lub **Skanuj następną stronę / Zakończ zadanie**.

Informacje o opcjach dotyczących wiadomości e-mail

Rozmiar oryginału

Wybranie tej opcji spowoduje wyświetlenie ekranu umożliwiającego wybór rozmiaru dokumentów przeznaczonych do wysłania za pomocą wiadomości e-mail.

- Aby wybrać ustawienie „Rozmiar oryginału”, dotknij przycisku rozmiaru papieru. Wyświetli się ekran wiadomości e-mail, uwzględniając wybrane ustawienie.
- Jeśli w opcji „Rozmiar oryginału” wybrano ustawienie Mieszany Letter/Legal, możliwe jest skanowanie oryginalnego dokumentu zawierającego strony o różnych rozmiarach.
- Jeśli w opcji „Rozmiar oryginału” wybrano ustawienie Automatyczne wykrywanie rozmiaru, skaner automatycznie wykryje rozmiar oryginalnego dokumentu.

Strony (dupleks)

Opcja ta dostarcza drukarce informacji czy oryginalny dokument jest dokumentem drukowanym jednostronnie czy dwustronnie. Pozwala to określić części, które mają zostać zeskanowane i zawarte w wiadomości e-mail.

Orientacja

Opcja ta umożliwia drukarce rozpoznanie pionowej lub poziomej orientacji oryginalnego dokumentu, a następnie dostosowanie ustawień opcji Strony oraz Skład, aby odpowiadały orientacji oryginału.

Skład

Opcja ta dostarcza drukarce informacji, czy oryginalny dokument jest składany wzdłuż dłuższej czy krótszej krawędzi.

Temat wiadomości e-mail

Opcja ta umożliwia dodanie wiersza tematu do wiadomości e-mail. Można wprowadzić maksymalnie 255 znaków.

Nazwa pliku e-mail

Opcja ta umożliwia dostosowanie nazwy pliku załącznika.

Wiadomość e-mail

Opcja ta umożliwia wpisanie treści wiadomości e-mail, która zostanie wysłana z załącznikiem zawierającym zeskanowany obraz.

Rozdzielczość

Opcja ta umożliwia dostosowanie jakości wydruku wiadomości e-mail. Zwiększenie rozdzielczości obrazu powstałego w procesie skanowania powoduje zwiększenie rozmiaru wiadomości e-mail oraz czasu skanowania oryginalnego dokumentu. Aby zmniejszyć rozmiar wiadomości e-mail, należy zmniejszyć rozdzielczość obrazu.

Wyślij jako

Opcja ta umożliwia wybór formatu wyjściowego (PDF, TIFF, JPG lub XPS) dla obrazu powstałego w procesie skanowania.

- **PDF** — Wybranie tej opcji spowoduje utworzenie pojedynczego pliku wielostronicowego w formacie odczytywanym przez program Adobe Reader. Program Adobe Reader można pobrać bezpłatnie ze strony internetowej www.adobe.com.
- **Bezpieczny PDF** — Wybranie tej opcji spowoduje utworzenie zaszyfrowanego pliku PDF, który chroni zawartość pliku przed nieupoważnionym dostępem.

- **TIFF** — Wybranie tej opcji spowoduje utworzenie wielu plików lub pojedynczego pliku. Jeśli opcja Wielostronicowy format TIFF w menu Ustawienia wbudowanego serwera WWW jest wyłączona, opcja TIFF powoduje zapisanie każdej strony jako oddzielnego pliku. Rozmiar tego pliku jest zazwyczaj większy niż rozmiar odpowiadającego mu pliku w formacie JPEG.
- **JPEG** — Wybranie tej opcji spowoduje utworzenie i dołączenie oddzielnego pliku dla każdej strony oryginalnego dokumentu. Format tego pliku jest odczytywany przez większość przeglądarek internetowych i programów graficznych.
- **XPS** — Wybranie tej opcji spowoduje utworzenie pojedynczego pliku XPS zawierającego wiele stron. Format tego pliku jest odczytywany przez przeglądarkę zintegrowaną z w programem Internet Explorer przy użyciu platformy .NET Framework lub też przez dostępne do pobrania z Internetu przeglądarki innych firm.

Zawartość

Opcja ta umożliwia rozpoznanie typu oryginalnego dokumentu. Dostępne typy dokumentów to Tekst, Tekst/Zdjęcie lub Zdjęcie. Dla każdego typu zawartości możliwe jest włączenie lub wyłączenie opcji Kolor. Zawartość oryginalnego dokumentu wpływa na jakość i rozmiar wiadomości e-mail.

- **Tekst** — Wybranie tej opcji spowoduje wyróżnienie wyraźnego, czarnego tekstu w wysokiej rozdzielczości na czystym białym tle
- **Tekst/Zdjęcie** — Opcja ta jest używana jeśli oryginalne dokumenty są kombinacją tekstu i grafiki lub zdjęć
- **Zdjęcie** — Wybranie tej opcji umożliwi dokładniejsze skanowanie grafiki i zdjęć. W tym przypadku proces skanowania trwa dłużej, ale powstały obraz oddaje pełną dynamikę palety tonów oryginalnego dokumentu. Wpływa to również na zwiększenie ilości zapisywanych danych.
- **Kolor** — Wybranie tej opcji umożliwi określenie typu skanowanego dokumentu i rodzaju pliku wiadomości e-mail. Dokumenty zawierające kolorowe obrazy można skanować i wysyłać za pomocą wiadomości e-mail.

Opcje zaawansowane


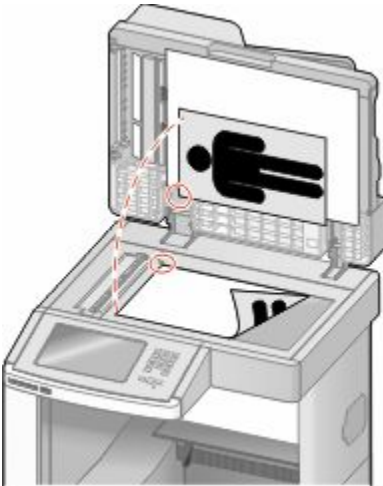
Dotknięcie tego przycisku umożliwia wyświetlenie ekranu z dostępnymi opcjami Zaawansowane obrazowanie, Zadanie niestandardowe, Dziennik transmisji, Podgląd skanowania, Usuwanie krawędzi oraz Intensywność toneru.

- **Zaawansowane obrazowanie** — Wybranie tej opcji przed kopiowaniem dokumentu umożliwia zmianę ustawień opcji Usuwanie tła, Kontrast, Skanuj całą powierzchnię, Szczegółowość cienia oraz Odbicie lustrzane
- **Zadanie niestandardowe (zadanie złożone)** — Wybranie tej opcji umożliwia wykonanie wielu zadań skanowania jako pojedynczego zadania
- **Dziennik transmisji** — Wybranie tej opcji umożliwia wydruk dziennika transmisji lub dziennika błędów transmisji
- **Podgląd skanowania** — Wybranie tej opcji umożliwia wyświetlenie pierwszej strony obrazu przed wysłaniem jej za pomocą wiadomości e-mail. Po zakończeniu procesu skanowania pierwszej strony dokumentu, zadanie skanowania jest wstrzymane i wyświetla się obraz podglądu.

- **Usuwanie krawędzi** — Wybranie tej opcji umożliwi usunięcie rozmazanego obrazu lub informacji znajdujących się przy krawędziach dokumentu. Możliwy jest wybór określonego obszaru usuwania wzdłuż wszystkich krawędzi dokumentu lub obszaru znajdującego się przy danej krawędzi. Wybór opcji Usuwanie krawędzi spowoduje usunięcie wszystkich elementów znajdujących się w wybranym obszarze, pozostawiając puste miejsce na tej części skanu.
- **Intensywność** — Wybranie tej opcji umożliwi dostosowanie poziomu jasności skanowanych obrazów wysyłanych za pomocą wiadomości e-mail.

Faksowanie

Uwaga: Funkcje faksu mogą nie być dostępne we wszystkich modelach drukarek.

ADF, podajnik	Szyba skanera
 <p data-bbox="149 886 776 949">W przypadku dokumentów wielostronicowych należy korzystać z podajnika ADF.</p>	 <p data-bbox="821 886 1448 1012">Z szyby skanera należy korzystać w przypadku pojedynczych arkuszy, małych przedmiotów (np. pocztówek lub zdjęć), folii, papieru fotograficznego lub cienkich nośników (np. wycinków z czasopism).</p>

Wysyłanie faksu

Wysyłanie faksu za pomocą panelu operacyjnego drukarki.

- 1 Załaduj oryginał nadrukiem do góry, krótszą krawędzią do automatycznego podajnika dokumentów lub umieść nadrukiem w dół na szybie skanera.


Uwaga: Do automatycznego podajnika dokumentów nie wolno ładować pocztówek, zdjęć, małych przedmiotów, folii, papieru fotograficznego ani cienkich nośników (takich jak wycinki z czasopism). Należy je umieszczać na szybie skanera.

- 2 Jeśli ładujesz dokument do automatycznego podajnika dokumentów, wyreguluj prowadnice papieru.

- 3 Na ekranie głównym dotknij opcji **Faks**.

- 4 Wprowadź numer faksu lub skrótu przy użyciu ekranu dotykowego lub klawiatury.

W celu dodania odbiorców dotknij przycisku **Następny numer** i wprowadź numer telefonu lub numer skrótu odbiorcy, albo wyszukaj odbiorcę w książce adresowej.

Uwaga: Aby wstawić pauzę w wybieraniu numeru faksu, naciśnij przycisk . Pauza w wybieraniu pojawi się w postaci przecinka w polu „Faksuj do:”. Funkcja ta jest przydatna, gdy konieczne jest najpierw wybranie linii zewnętrznej.

- 5 Dotknij opcji **Faksuj**.

Wysyłanie faksów za pomocą komputera

Funkcja wysyłania faksów za pomocą komputera umożliwia wysyłanie dokumentów elektronicznych bez potrzeby opuszczania biurka. Pozwala ona na wysyłanie faksów bezpośrednio z dostępnych aplikacji oprogramowania.

Uwaga: Aby możliwe było użycie tej funkcji w komputerze, dla drukarki muszą być zainstalowane sterowniki PostScript.

- 1 W aplikacji kliknij kolejno **Plik → Drukuj**.
- 2 W oknie Drukowanie wybierz ikonę swojej drukarki, a następnie kliknij przycisk **Właściwości**.
- 3 Kliknij kartę **Inne opcje**, a następnie kliknij przycisk **Faks**.
- 4 Kliknij przycisk **OK**, a następnie kliknij ponownie przycisk **OK**.
- 5 Na ekranie faksu wpisz nazwę i numer odbiorcy faksu.
- 6 Kliknij przycisk **Wyślij**.


Tworzenie skrótów

Tworzenie skrótu do miejsca docelowego faksu za pomocą wbudowanego serwera WWW

Aby uniknąć każdorazowego wpisywania na panelu sterowania drukarki całego numeru faksu odbiorcy, możliwe jest utworzenie stałego numeru docelowego dla faksu i przypisanie mu numeru skrótu. Możliwe jest utworzenie skrótu dla pojedynczego numeru faksu lub dla grupy numerów faksu.

- 1 W polu adresu przeglądarki internetowej wpisz adres IP drukarki.
Uwaga: Jeżeli nie znasz adresu IP drukarki, wydrukuj stronę konfiguracji sieci i znajdź adres IP w sekcji TCP/IP.
- 2 Kliknij przycisk **Ustawienia**.
- 3 Kliknij opcję **Zarządzaj skrótami**.
Uwaga: Może zostać wyświetlony monit o wprowadzenie hasła. Jeśli nie posiadasz numeru ID użytkownika i hasła, można je uzyskać od administratora systemu.
- 4 Kliknij opcję **Ustawienia skrótów faksu**.
- 5 Wpisz unikalną nazwę odbiorcy, a następnie wprowadź dany numer faksu.
Aby utworzyć skrót do wielu numerów faksu, wprowadź te numery do grupy.
Uwaga: Numery faksu należące do grupy należy oddzielać średnikiem (;).
- 6 Przypisz numer skrótu.
Jeśli wybrany numer jest już używany, wyświetli się monit o wybranie innego numeru.
- 7 Kliknij opcję **Add (Dodaj)**.


Tworzenie skrótu do miejsca docelowego faksu przy użyciu ekranu dotykowego

- 1 Załaduj oryginał nadrukiem do góry, krótszą krawędzią do automatycznego podajnika dokumentów lub umieść nadrukiem w dół na szybie skanera.
Uwaga: Do podajnika ADF nie wolno ładować pocztówek, zdjęć, małych przedmiotów, folii, papieru fotograficznego ani cienkich nośników (takich jak wycinki z czasopism). Należy je umieszczać na szybie skanera.
- 2 Jeśli ładujesz dokument do automatycznego podajnika dokumentów, wyreguluj prowadnice papieru.
- 3 Na ekranie głównym dotknij opcji **Faks**.
- 4 Wprowadź numer faksu.
Aby utworzyć grupę numerów faksu, dotknij opcji **Następny numer**, a następnie wpisz kolejny numer telefonu.
- 5 Dotknij opcji **Zapisz jako skrót**.
- 6 Wprowadź nazwę skrótu.
- 7 Jeśli nazwa skrótu i numer są prawidłowe, dotknij opcji **OK**. Jeśli nazwa lub numer są nieprawidłowe, dotknij opcji **Anuluj** i wprowadź dane ponownie.
Jeśli wybrany numer jest już używany, wyświetli się monit o wybranie innego numeru.
- 8 Dotknij opcji **Faksuj**, aby wysłać faks, lub dotknij opcji , aby powrócić do ekranu głównego.

Używanie skrótów i książki adresowej

Używanie skrótów faksu

Skróty faksu działają na takiej samej zasadzie, jak numery szybkiego wybierania w telefonie lub faksie. W przypadku utworzenia stałych miejsc docelowych faksu możliwe jest przypisanie im odpowiednich numerów skrótu. Trwałe miejsca docelowe faksu oraz numery szybkiego wybierania można utworzyć za pomocą łącza Zarządzaj skrótami, które znajduje się na karcie Ustawienia na wbudowanym serwerze WWW. Numer skrótu (1–99999) może być przypisany jednemu lub wielu odbiorcom. Tworząc grupowy skrót faksu z numerem skrótu, można szybko i łatwo wysłać faks zbiorczy do wszystkich członków grupy.

- 1 Załaduj oryginał nadrukiem do góry, krótszą krawędzią do automatycznego podajnika dokumentów lub umieść nadrukiem w dół na szybie skanera.
Uwaga: Do podajnika ADF nie wolno ładować pocztówek, zdjęć, małych przedmiotów, folii, papieru fotograficznego ani cienkich nośników (takich jak wycinki z czasopism). Należy je umieszczać na szybie skanera.
- 2 Jeśli ładujesz dokument do automatycznego podajnika dokumentów, wyreguluj prowadnice papieru.
- 3 Naciśnij opcję , a następnie za pomocą klawiatury wprowadź numer skrótu.

Używanie książki adresowej

Uwaga: Jeśli funkcja książki adresowej nie jest włączona, należy skontaktować się z administratorem systemu.

- 1 Załaduj oryginał nadrukiem do góry, krótszą krawędzią do automatycznego podajnika dokumentów lub umieść nadrukiem w dół na szybie skanera.
Uwaga: Do automatycznego podajnika dokumentów nie wolno ładować pocztówek, zdjęć, małych przedmiotów, folii, papieru fotograficznego ani cienkich nośników (takich jak wycinki z czasopism). Należy je umieszczać na szybie skanera.
- 2 Jeśli ładujesz dokument do automatycznego podajnika dokumentów, wyreguluj prowadnice papieru.
- 3 Na ekranie głównym dotknij opcji **Faks**.
- 4 Dotknij opcji **Szukaj w książce adresowej**.
- 5 Używając klawiatury wirtualnej, wprowadź całość lub część nazwy użytkownika numeru faksu, którego potrzebujesz. (Nie wyszukuj wielu nazw jednocześnie.)
- 6 Dotknij opcji **Szukaj**.
- 7 Dotknij nazwy, aby dodać ją do listy „Faksuj do”.
- 8 Powtórz czynności 4 do 7, aby dodać kolejne adresy.
- 9 Dotknij opcji **Faksuj**.

Dostosowywanie ustawień faksowania

Zmiana rozdzielczości faksu

Zmiana ustawienia rozdzielczości powoduje zmianę jakości faksu. Zakres ustawień obejmuje ustawienia od jakości Standard (największa szybkość) do Najwyższa (najmniejsza szybkość, najwyższa jakość).

- 1 Załaduj oryginał nadrukiem do góry, krótszą krawędzią do automatycznego podajnika dokumentów lub umieść nadrukiem w dół na szybie skanera.
Uwaga: Do podajnika ADF nie wolno ładować pocztówek, zdjęć, małych przedmiotów, folii, papieru fotograficznego ani cienkich nośników (takich jak wycinki z czasopism). Należy je umieszczać na szybie skanera.
- 2 Jeśli ładujesz dokument do automatycznego podajnika dokumentów, wyreguluj prowadnice papieru.
- 3 Na ekranie głównym dotknij opcji **Faks**.
- 4 Za pomocą klawiatury wprowadź numer faksu.
- 5 Dotknij opcji **Opcje**.
- 6 W obszarze Rozdzielczość dotykaj klawiszy strzałek, aby ustawić wymaganą rozdzielczość.
- 7 Dotknij opcji **Faksuj**.

Rozjaśnianie i przyciemnianie faksu

1 Załaduj oryginał nadrukiem do góry, krótszą krawędzią do automatycznego podajnika dokumentów lub umieść nadrukiem w dół na szybie skanera.

Uwaga: Do podajnika ADF nie wolno ładować pocztówek, zdjęć, małych przedmiotów, folii, papieru fotograficznego ani cienkich nośników (takich jak wycinki z czasopism). Należy je umieszczać na szybie skanera.

2 Jeśli ładujesz dokument do automatycznego podajnika dokumentów, wyreguluj prowadnice papieru.

3 Na ekranie głównym dotknij opcji **Faks**.

4 Za pomocą klawiatury wprowadź numer faksu.

5 Dotknij opcji **Opcje**.

6 W obszarze Intensywność dotykaj klawiszy strzałek, aby dostosować intensywność faksu.

7 Dotknij opcji **Faksuj**.

Wysłanie faksu w zaplanowanym terminie

1 Załaduj oryginał nadrukiem do góry, krótszą krawędzią do automatycznego podajnika dokumentów lub umieść nadrukiem w dół na szybie skanera.

Uwaga: Do automatycznego podajnika dokumentów nie wolno ładować pocztówek, zdjęć, małych przedmiotów, folii, papieru fotograficznego ani cienkich nośników (np. wycinków z czasopism). Należy je umieszczać na szybie skanera.

2 Jeśli ładujesz dokument do automatycznego podajnika dokumentów, wyreguluj prowadnice papieru.

3 Na ekranie głównym dotknij opcji **Faks**.

4 Wprowadź numer faksu przy użyciu ekranu dotykowego lub klawiatury.

5 Dotknij przycisku **Opcje**.

6 Dotknij przycisku **Opcje zaawansowane**.

7 Dotknij przycisku **Opóźnione wysyłanie**.

Uwaga: Jeśli dla opcji Tryb Faksu wybrano ustawienie Serwer faksów, przycisk Opóźnione wysyłanie nie pojawi się. Faksy przeznaczone do wysłania znajdują się na liście Kolejka faksów.

8 Dotykaj strzałek, aby ustawić czas wysłania faksu.

Każde dotknięcie spowoduje zwiększenie lub zmniejszenie wartości godziny o 30 minut. Jeśli ustawiona jest aktualna godzina, lewa strzałka jest wyszarzona.

9 Dotknij przycisku **Gotowe**.

10 Dotknij przycisku **Faksuj**.

Uwaga: Dokument zostaje zeskanowany i wysłany w zaplanowanym terminie.

Przeglądanie dziennika faksów

1 W polu adresu przeglądarki internetowej wpisz adres IP drukarki.

Uwaga: Jeżeli nie znasz adresu IP drukarki, wydrukuj stronę konfiguracji sieci i znajdź adres IP w sekcji TCP/IP.

2 Kliknij przycisk **Ustawienia**.

3 Kliknij opcję **Raporty**.

4 Kliknij opcję **Dziennik zadań faksowania** lub **Dziennik wywołań faksu**.

Blokowanie niepożądanych faksów

1 W polu adresu przeglądarki internetowej wpisz adres IP drukarki.

Uwaga: Jeżeli nie znasz adresu IP drukarki, wydrukuj stronę konfiguracji sieci i znajdź adres IP w sekcji TCP/IP.

2 Kliknij przycisk **Ustawienia**.

3 Kliknij przycisk **Ustawienia faksu**.

4 Kliknij przycisk **Ustawienia faksu analogowego**.

5 Kliknij opcję **Blokowanie bezimiennych faksów**.

Opcja ta umożliwi blokowanie wszystkich przychodzących faksów, które jako identyfikator podają numer prywatny lub nie posiadają nazwy faksu.

6 W polu Lista zakazanych faksów wpisz numery telefonu lub nazwy faksu danych nadawców, których połączenia faksowe mają być blokowane.

Anulowanie faksu wychodzącego

Anulowanie zadania faksowania podczas skanowania oryginalnych dokumentów

- W przypadku korzystania z podajnika ADF dotknij opcji **Anuluj zadanie**, gdy na ekranie wyświetlony zostanie komunikat **Skanowanie...**
- W przypadku korzystania z szyby skanera dotknij opcji **Anuluj zadanie**, gdy na ekranie wyświetlony zostanie komunikat **Skanowanie...** lub **Skanuj następną stronę / Zakończ zadanie**.

Anulowanie faksu po zeskanowaniu oryginalnych dokumentów do pamięci urządzenia

1 Na ekranie głównym dotknij opcji **Anuluj zadania**.

Zostanie wyświetlony ekran **Anuluj zadania**.

2 Wybierz zadanie lub zadania przeznaczone do anulowania.

Na ekranie wyświetlają się tylko trzy zadania. Aby przejść do zadania znajdującego się poniżej, dotknij strzałki w dół, a następnie zaznacz zadanie przeznaczone do anulowania.

3 Dotknij opcji **Usuń wybrane zadania**.

Po wyświetleniu się ekranu Usuń wybrane zadania i usunięciu zadań, wyświetli się ekran główny.

Informacje o opcjach dotyczących faksu

Rozmiar oryginału

Wybranie tej opcji spowoduje wyświetlenie ekranu umożliwiającego wybór rozmiaru dokumentów przeznaczonych do wysłania za pomocą faksu.

- Aby wybrać ustawienie „Rozmiar oryginału”, dotknij przycisku rozmiaru papieru. Wyświetli się ekran faksu, uwzględniając wybrane ustawienie.
- Jeśli w opcji Rozmiar oryginału wybrano ustawienie Mieszany Letter/Legal, możliwe jest skanowanie oryginalnego dokumentu zawierającego strony o różnych rozmiarach.
- Jeśli w opcji „Rozmiar oryginału” wybrano ustawienie Automatyczne wykrywanie rozmiaru, skaner automatycznie wykryje rozmiar oryginalnego dokumentu.

Zawartość

Opcja ta umożliwi drukarce rozpoznanie typu oryginalnego dokumentu. Dostępne są opcje Tekst, Tekst/Zdjęcie lub Zdjęcie. Dla każdego typu zawartości możliwe jest włączenie lub wyłączenie opcji Kolor. Zawartość oryginalnego dokumentu wpływa na jakość i rozmiar obrazu powstałego w procesie skanowania.

- **Tekst** — Opcja ta spowoduje wyróżnienie wyraźnego, czarnego tekstu w wysokiej rozdzielczości na czystym, białym tle
- **Tekst/Zdjęcie** — Opcja ta jest używana, jeśli oryginalne dokumenty są kombinacją tekstu i grafiki lub zdjęć
- **Zdjęcie** — Opcja ta umożliwi dokładniejsze skanowanie grafiki i zdjęć. W takim przypadku proces skanowania trwa dłużej, ale jego efekt oddaje pełną dynamikę palety tonów oryginalnego dokumentu. Wpływa to również na zwiększenie ilości zapisywanych danych.
- **Kolor** — Wybranie tej opcji umożliwi określenie typu skanowanego dokumentu i wysyłanego faksu. Kolorowe dokumenty mogą być skanowane i wysyłane do miejsca docelowego faksu.

Strony (dupleks)

Opcja ta dostarcza drukarce informacji czy oryginalny dokument jest dokumentem drukowanym jednostronnie czy dwustronnie. Pozwala to określić części, które mają zostać zeskanowane i zawarte w dokumencie wysyłanym za pomocą faksu.

Rozdzielczość

Opcja ta umożliwi zwiększenie dokładności procesu skanowania oryginalnego dokumentu, który zostanie wysłany za pomocą faksu. W przypadku konieczności wysłania faksem zdjęcia, rysunku zawierającego cienkie linie lub dokumentu o bardzo małym druku należy zwiększyć wartość opcji Rozdzielczość. Użycie tej opcji zwiększy czas skanowania dokumentu oraz jakość kopii wysyłanej za pomocą faksu.

- **Standardowa** — ta opcja rozdzielczości jest odpowiednia dla większości dokumentów.
- **Wysoka** — użycie tej opcji zalecane jest w przypadku dokumentów o małym druku.

- **Bardzo wysoka** — użycie tej opcji zalecane jest w przypadku dokumentów zawierających większą ilość szczegółów.
- **Najwyższa** — użycie tej opcji zalecane jest w przypadku dokumentów zawierających obrazy lub zdjęcia.

Intensywność

Opcja ta umożliwia dostosowanie poziomu jasności faksu w porównaniu z poziomem jasności oryginalnego dokumentu.

Opcje zaawansowane

Dotknięcie tego przycisku umożliwia wyświetlenie ekranu z dostępnymi opcjami Opóźnione wysyłanie, Zaawansowane obrazowanie, Zadanie niestandardowe, Dziennik transmisji, Podgląd skanowania, Usuwanie krawędzi oraz Zaawansowany dupleks.

- **Opóźnione wysyłanie** — Wybranie tej opcji umożliwia wysłanie faksu w późniejszym czasie. Po wybraniu funkcji faksu, dotknij opcji **Opóźnione wysyłanie**, wprowadź godzinę i datę wysłania faksu, a następnie dotknij opcji **Gotowe**. Opcja ta jest wyjątkowo przydatna w przypadku wysyłania informacji na linie faksu niedostępne w konkretnych godzinach lub w przypadku korzystania z tańszych połączeń faksowych dostępnych w wyznaczonym czasie.

Uwaga: Jeśli drukarka jest wyłączona, a w tym czasie zaplanowano wysłanie faksu, zostanie on wysłany po ponownym włączeniu urządzenia.

- **Zaawansowane obrazowanie** — Wybranie tej opcji przed faksowaniem dokumentu umożliwia zmianę ustawień opcji Usuwanie tła, Kontrast, Skanuj całą powierzchnię, Szczegółowość cienia oraz Odbicie lustrzane
- **Zadanie niestandardowe (zadanie złożone)** — Wybranie tej opcji umożliwia wykonanie wielu zadań skanowania jako pojedynczego zadania
- **Dziennik transmisji** — Wybranie tej opcji umożliwia wydruk dziennika transmisji lub dziennika błędów transmisji
- **Podgląd skanowania** — Wybranie tej opcji umożliwia wyświetlenie obrazu przed wysłaniem ich faksem. Po zakończeniu procesu skanowania pierwszej strony dokumentu, zadanie skanowania zostanie wstrzymane i wyświetli się obraz podglądu.
- **Usuwanie krawędzi** — Wybranie tej opcji umożliwi usunięcie rozmazanego obrazu lub informacji znajdujących się przy krawędziach dokumentu. Możliwy jest wybór określonego obszaru usuwania wzdłuż wszystkich krawędzi dokumentu lub obszaru znajdującego się przy danej krawędzi. Wybór opcji Usuwanie krawędzi spowoduje usunięcie wszystkich elementów znajdujących się w wybranym obszarze, pozostawiając puste miejsce na tej części skanu.
- **Zaawansowany dupleks** — Wybranie tej opcji umożliwia sprawdzenie ilości stron arkusza oryginalnego dokumentu, jego orientacji oraz czy dokument jest składany wzdłuż dłuższej czy krótszej krawędzi.

Uwaga: Niektóre opcje zaawansowanego dupleksu mogą nie być dostępne we wszystkich modelach drukarek.

Poprawianie jakości faksu

Pytanie	Wskazówka
Kiedy korzystać z trybu Tekst?	<ul style="list-style-type: none">• Z trybu Tekst należy korzystać, jeśli zachowanie tekstu jest głównym celem faksu, a zachowanie zdjęć skopiowanych z oryginalnego dokumentu nie jest ważne.• Tryb Tekst zaleca się w przypadku faksowania paragonów, kopii kalkowych i dokumentów zawierających jedynie tekst lub drobną grafikę liniową.
Kiedy korzystać z trybu Tekst/Zdjęcie?	<ul style="list-style-type: none">• Z trybu Tekst/Zdjęcie należy korzystać w przypadku faksowania oryginalnego dokumentu zawierającego kombinację tekstu i grafiki.• Tryb Tekst/Zdjęcie zaleca się w przypadku artykułów z czasopism, grafiki biznesowej i broszur.
Kiedy korzystać z trybu Zdjęcie?	Z trybu Zdjęcie należy korzystać w przypadku faksowania zdjęć wydrukowanych przy użyciu drukarki laserowej, zdjęć z czasopism lub z gazet.

Wstrzymywanie i przekazywanie faksów

Wstrzymywanie faksów

Opcja ta umożliwia wstrzymanie zadań drukowania odebranych faksów do momentu ich wznowienia. Wstrzymane fakсы można wznowić ręcznie, w zaplanowanym dniu lub o zaplanowanej godzinie.

1 W polu adresu przeglądarki internetowej wpisz adres IP drukarki.

Uwaga: Jeżeli nie znasz adresu IP drukarki, wydrukuj stronę konfiguracji sieci i znajdź adres IP w sekcji TCP/IP.

2 Kliknij przycisk **Ustawienia**.

3 Kliknij opcję **Ustawienia faksu**.

4 Kliknij opcję **Ustawienia faksu analogowego**.

5 Kliknij opcję **Wstrzymywanie faksów**.

6 Wprowadź hasło w polu Hasło drukowania faksów.

7 Z menu Tryb wstrzymywania faksów wybierz jedną z poniższych opcji:

- **Wyłącz**
- **Zawsze włączone**
- **Ręcznie**
- **Harmonogram**

8 W przypadku wybrania opcji Harmonogram wykonaj czynności wymienione poniżej. W przeciwnym razie przejdź do punktu 9.

a Kliknij opcję **Harmonogram wstrzymywania faksów**.

b W menu Działanie wybierz opcję **Wstrzymaj fakсы**.

c W menu Godzina wybierz godzinę, o której wstrzymane fakсы mają zostać wznowione.

d W menu Dni wybierz dzień, w którym wstrzymane fakсы mają zostać wznowione.

9 Kliknij opcję **Add** (Dodaj).

Przekazywanie faksów

Opcja ta umożliwia drukowanie i przekazywanie odebranych faksów na dany numer faksu, adres e-mail, stronę FTP lub LDSS.

1 W polu adresu przeglądarki internetowej wpisz adres IP drukarki.

Uwaga: Jeżeli nie znasz adresu IP drukarki, wydrukuj stronę konfiguracji sieci i znajdź adres IP w sekcji TCP/IP.

2 Kliknij przycisk **Ustawienia**.

3 Kliknij opcję **Ustawienia faksu**.

4 Kliknij opcję **Ustawienia faksu analogowego**.

5 W menu Przekazywanie faksów wybierz jedną z poniższych opcji:

- **Drukuj**
- **Wydrukuj i prześlij dalej**
- **Prześlij dalej**

6 W menu Prześlij do wybierz jedną z poniższych opcji:


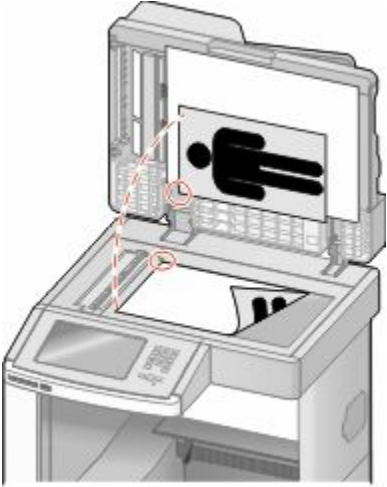
- **Faks**
- **Wiadomość e-mail**
- **FTP**
- **LDSS**
- **eSF**

7 Kliknij w polu Prześlij dalej do skrótu, a następnie wprowadź numer skrótu, na który ma zostać przekazany faks.

Uwaga: Wybrany numer skrótu musi być obsługiwany przez ustawienie wybrane w menu Prześlij dalej do.

8 Kliknij opcję **Wyślij**.

Skanowanie z wysłaniem na adres FTP

ADF, podajnik	Szyba skanera
 <p data-bbox="149 835 776 894">W przypadku dokumentów wielostronicowych należy korzystać z podajnika ADF.</p>	 <p data-bbox="821 835 1466 957">Z szyby skanera należy korzystać w przypadku pojedynczych arkuszy, małych przedmiotów (np. pocztówek lub zdjęć), folii, papieru fotograficznego lub cienkich nośników (np. wycinków z czasopism).</p>

Skanner umożliwia skanowanie dokumentów bezpośrednio na serwer *protokołu wymiany plików (FTP)*. Jednocześnie na serwer można wysłać tylko jeden adres FTP.

Po skonfigurowaniu miejsca docelowego FTP przez administratora systemu nazwa miejsca docelowego będzie dostępna w postaci numeru skrótu lub profilu za pomocą ikony *Wstrzymane zadania*. Miejscem docelowym FTP może być inna drukarka PostScript, na przykład kolorowy dokument można zeskanować i wysłać do drukarki kolorowej. Wysyłanie dokumentu na serwer FTP jest podobne do wysyłania faksu. Różnica polega na tym, że informacja jest wysyłana za pośrednictwem sieci, a nie przez linię telefoniczną.

Skanowanie z wysłaniem na adres FTP

Skanowanie z wysłaniem na adres FTP przy użyciu klawiatury

- 1 Załaduj oryginał nadrukiem do góry, krótszą krawędzią do podajnika ADF lub nadrukiem w dół na szybę skanera.

Uwaga: Do podajnika ADF nie wolno ładować pocztówek, zdjęć, małych przedmiotów, folii, papieru fotograficznego ani cienkich nośników (takich jak wycinki z czasopism). Należy je umieszczać na szybie skanera.

- 2 Jeśli ładujesz dokument do podajnika ADF, dostosuj prowadnice papieru.
- 3 Na ekranie głównym dotknij opcji **FTP**.
- 4 Wprowadź adres FTP.
- 5 Dotknij przycisku **Wyślij**.

Skanowanie z wysłaniem na adres FTP przy użyciu numeru skrótu

- 1 Załaduj oryginał nadrukiem do góry, krótszą krawędzią do automatycznego podajnika dokumentów lub umieść nadrukiem w dół na szybie skanera.

Uwaga: Do automatycznego podajnika dokumentów nie wolno ładować pocztówek, zdjęć, małych przedmiotów, folii, papieru fotograficznego ani cienkich nośników (takich jak wycinki z czasopism). Należy je umieszczać na szybie skanera.

- 2 Jeśli ładujesz dokument do automatycznego podajnika dokumentów, wyreguluj prowadnice papieru.
- 3 Naciśnij przycisk #, a następnie wprowadź numer skrótu do miejsca docelowego FTP.
- 4 Dotknij opcji **Wyślij**.

Skanowanie z wysłaniem na adres FTP przy użyciu książki adresowej

- 1 Załaduj oryginał nadrukiem do góry, krótszą krawędzią do podajnika ADF lub nadrukiem w dół na szybę skanera.

Uwaga: Do podajnika ADF nie wolno ładować pocztówek, zdjęć, małych przedmiotów, folii, papieru fotograficznego ani cienkich nośników (takich jak wycinki z czasopism). Należy je umieszczać na szybie skanera.

- 2 Jeśli ładujesz dokument do podajnika ADF, dostosuj prowadnice papieru.
- 3 Na ekranie głównym dotknij opcji **FTP**.
- 4 Dotknij przycisku **Szukaj w książce adresowej**.
- 5 Wpisz wyszukiwaną nazwę lub jej część, a następnie dotknij przycisku **Szukaj**.
- 6 Dotknij nazwy, którą chcesz dodać w polu Do:.
- 7 Dotknij przycisku **Wyślij**.

Tworzenie skrótów

W celu uniknięcia każdorazowego wpisywania na panelu operacyjnym całego adresu FTP możliwe jest utworzenie stałego docelowego adresu FTP i przypisanie mu numeru skrótu. Istnieją dwie metody tworzenia numerów skrótów: za pomocą komputera lub za pomocą ekranu dotykowego drukarki.

Tworzenie skrótu FTP za pomocą osadzonego serwera WWW

- 1 W polu adresu przeglądarki internetowej wpisz adres IP drukarki.


Uwaga: Jeżeli nie znasz adresu IP drukarki, wydrukuj stronę konfiguracji sieci i znajdź adres IP w sekcji TCP/IP.

- 2 Kliknij przycisk **Ustawienia**.
- 3 W obszarze Inne ustawienia kliknij opcję **Zarządzaj skrótami**.

Uwaga: Może zostać wyświetlony monit o wprowadzenie hasła. Jeśli nie posiadasz numeru ID użytkownika i hasła, można je uzyskać od administratora systemu.

- 4 Kliknij opcję **Ustawienia skrótów FTP**.
- 5 Wprowadź odpowiednie informacje w dostępne pola.
- 6 Wprowadź numer skrótu.
Jeśli wybrany numer jest już używany, wyświetli się monit o wybranie innego numeru.
- 7 Kliknij opcję **Add** (Dodaj).

Tworzenie skrótu FTP przy użyciu ekranu dotykowego

- 1 Na ekranie głównym dotknij opcji **FTP**.
- 2 Wpisz adres strony FTP.
- 3 Dotknij opcji **Zapisz jako skrót**.
- 4 Wprowadź nazwę dla skrótu.
- 5 Sprawdź, czy nazwa skrótu i numer są prawidłowe, a następnie dotknij opcji **OK**. Jeśli nazwa lub numer są nieprawidłowe, dotknij opcji **Anuluj** i wprowadź dane ponownie.
Jeśli wybrany numer jest już używany, wyświetli się monit o wybranie innego numeru.
- 6 Dotknij opcji **Wyślij**, aby rozpocząć skanowanie, lub dotknij opcji , aby powrócić do ekranu głównego.

Informacje o opcjach dotyczących FTP

Rozmiar oryginału

Wybranie tej opcji spowoduje wyświetlenie ekranu umożliwiającego wybór rozmiaru dokumentów przeznaczonych do kopiowania.

- Aby wybrać ustawienie „Rozmiar oryginału”, dotknij przycisku rozmiaru papieru. Wyświetli się ekran FTP, uwzględniając wybrane ustawienie.
- Jeśli w opcji „Rozmiar oryginału” wybrano ustawienie Mieszany Letter/Legal, możliwe jest skanowanie oryginalnego dokumentu zawierającego strony o różnych rozmiarach.
- Jeśli w opcji „Rozmiar oryginału” wybrano ustawienie Automatyczne wykrywanie rozmiaru, skaner automatycznie wykryje rozmiar oryginalnego dokumentu.

Strony (dupleks)

Opcja ta dostarcza drukarce informacji czy oryginalny dokument jest dokumentem drukowanym jednostronnie czy dwustronnie. Pozwala to określić części, które mają zostać zeskanowane i zawarte w dokumencie.

Orientacja

Opcja ta umożliwi drukarce rozpoznanie pionowej lub poziomej orientacji oryginalnego dokumentu, a następnie zmianę ustawień opcji Strony i Skład, aby były zgodne z orientacją oryginału.

Skład

Opcja ta dostarcza drukarce informacji, czy oryginalny dokument jest składany wzdłuż dłuższej czy krótszej krawędzi.

Rozdzielczość

Opcja ta umożliwia dostosowanie jakości wydruku danego pliku. Zwiększenie rozdzielczości obrazu powstałego w procesie skanowania powoduje zwiększenie rozmiaru pliku oraz czasu skanowania oryginalnego dokumentu. Aby zmniejszyć rozmiar pliku, należy zmniejszyć rozdzielczość obrazu.

Wyślij jako

Opcja ta umożliwia wybór formatu wyjściowego (PDF, TIFF, JPG lub XPS) dla obrazu powstałego w procesie skanowania.

- **PDF** — Wybranie tej opcji spowoduje utworzenie pojedynczego pliku wielostronicowego w formacie odczytanym przez program Adobe Reader. Program Adobe Reader można pobrać bezpłatnie ze strony internetowej www.adobe.com.
- **Bezpieczny PDF** — Wybranie tej opcji spowoduje utworzenie zaszyfrowanego pliku PDF, który chroni zawartość pliku przed nieupoważnionym dostępem.
- **TIFF** — Wybranie tej opcji spowoduje utworzenie wielu plików lub pojedynczego pliku. Jeśli opcja Wielostronicowy format TIFF w menu Ustawienia wbudowanego serwera WWW jest wyłączona, opcja TIFF powoduje zapisanie każdej strony jako oddzielnego pliku. Rozmiar tego pliku jest zazwyczaj większy niż rozmiar odpowiadającego mu pliku w formacie JPEG.
- **JPEG** — Wybranie tej opcji spowoduje utworzenie i dołączenie oddzielnego pliku dla każdej strony oryginalnego dokumentu. Format tego pliku jest odczytywany przez większość przeglądarek internetowych i programów graficznych.
- **XPS** — Wybranie tej opcji spowoduje utworzenie pojedynczego pliku XPS zawierającego wiele stron. Format tego pliku jest odczytywany przez przeglądarkę zintegrowaną z w programem Internet Explorer przy użyciu platformy .NET Framework lub też przez dostępne do pobrania z Internetu przeglądarki innych firm.

Zawartość

Opcja ta umożliwia drukarce rozpoznanie typu oryginalnego dokumentu. Dostępne typy dokumentów to Tekst, Tekst/Zdjęcie lub Zdjęcie. Dla każdego typu zawartości możliwe jest włączenie lub wyłączenie opcji Kolor. Zawartość oryginalnego dokumentu wpływa na jakość i rozmiar pliku FTP.

- **Tekst** — Opcja ta spowoduje wyróżnienie wyraźnego, czarnego tekstu w wysokiej rozdzielczości na czystym, białym tle
- **Tekst/Zdjęcie** — Opcja ta jest używana, jeśli oryginalne dokumenty są kombinacją tekstu i grafiki lub zdjęć
- **Zdjęcie** — Opcja ta umożliwi dokładniejsze skanowanie grafiki i zdjęć. W takim przypadku proces skanowania trwa dłużej, ale jego efekt oddaje pełną dynamikę palety tonów oryginalnego dokumentu. Wpływa to również na zwiększenie ilości zapisywanych danych.
- **Kolor** — Wybranie tej opcji umożliwi określenie typu skanowanego dokumentu i rodzaju pliku FTP. Kolorowe dokumenty mogą być skanowane i przesyłane na adres FTP, do komputera, na adres e-mail lub do drukarki.

Opcje zaawansowane

Dotknięcie tego przycisku umożliwia wyświetlenie ekranu z dostępnymi opcjami Zaawansowane obrazowanie, Zadanie niestandardowe, Dziennik transmisji, Podgląd skanowania, Usuwanie krawędzi oraz Intensywność toneru.


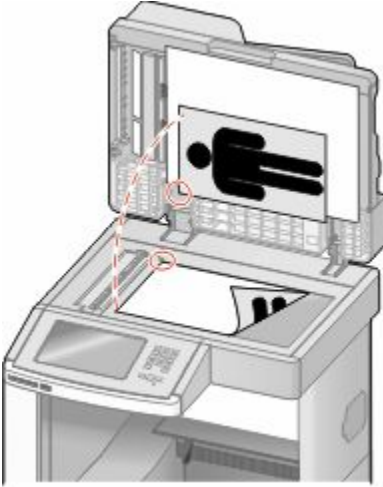
- **Zaawansowane obrazowanie** — pozwala dostosować ustawienia obrazu przed zeskanowaniem dokumentu
 - **Usuwanie tła** — pozwala dostosować białą przestrzeń na dokumencie. Należy używać klawiszy strzałek, aby powiększać lub pomniejszać obszar białej przestrzeni.
 - **Porzucenie koloru** — opcja Porzucenie koloru jest używana w przypadku przetwarzania optycznego rozpoznawania znaków. Wybranie koloru spowoduje usunięcie go, co umożliwia polepszenie możliwości optycznego rozpoznawania znaków.
 - **Kontrast** — klikanie przycisków ze strzałkami umożliwia zwiększanie lub zmniejszanie kontrastu.
 - **Jakość JPEG** — klikanie przycisków ze strzałkami umożliwia zwiększanie lub zmniejszanie kompresji obrazu.
 - **Odbicie lustrzane** — należy wybrać tę opcję, aby utworzyć odbicie lustrzane skanowanego obrazu.
 - **Negatyw** — należy wybrać tę opcję, aby utworzyć negatyw skanowanego obrazu.
 - **Szczegółowość cienia** — klikanie przycisków ze strzałkami umożliwia powiększanie lub pomniejszanie ilości widocznych szczegółów w obszarach zacienionych.
 - **Skanowanie od krawędzi do krawędzi** — należy zaznaczyć tę opcję, aby skanować całą powierzchnię.
 - **Ostrość** — klikanie przycisków ze strzałkami umożliwia zwiększanie lub zmniejszanie ostrości.
- **Zadanie niestandardowe (zadanie złożone)** — Wybranie tej opcji umożliwia wykonanie wielu zadań skanowania jako pojedynczego zadania
- **Dziennik transmisji** — Wybranie tej opcji umożliwia wydruk dziennika transmisji lub dziennika błędów transmisji
- **Podgląd skanowania** — Wybranie tej opcji umożliwia wyświetlenie pierwszej strony obrazu przed umieszczeniem jej w pliku FTP. Po zakończeniu procesu skanowania pierwszej strony dokumentu, zadanie skanowania jest wstrzymane i wyświetla się obraz podglądu.
- **Usuwanie krawędzi** — Wybranie tej opcji umożliwi usunięcie rozmazanego obrazu lub informacji znajdujących się przy krawędziach dokumentu. Możliwy jest wybór określonego obszaru usuwania wzdłuż wszystkich krawędzi dokumentu lub obszaru znajdującego się przy danej krawędzi. Wybór opcji Usuwanie krawędzi spowoduje usunięcie wszystkich elementów znajdujących się w wybranym obszarze, pozostawiając puste miejsce na tej części skanu.
- **Intensywność toneru** — Wybranie tej opcji umożliwia dostosowanie poziomu jasności obrazu powstałego w procesie skanowania.

Poprawianie jakości kopii wysyłanych na FTP

Pytanie	Wskazówka
Kiedy korzystać z trybu Tekst?	<ul style="list-style-type: none">• Z trybu Tekst należy korzystać, jeśli zachowanie tekstu jest głównym celem wysyłania dokumentu na stronę FTP, a zachowanie zdjęć skopiowanych z oryginalnego dokumentu nie jest ważne.• Tryb Tekst zaleca się w przypadku paragonów, kopii kalkowych i dokumentów zawierających jedynie tekst lub drobną grafikę liniową.

Pytanie	Wskazówka
Kiedy korzystać z trybu Tekst/Zdjęcie?	<ul style="list-style-type: none"> • Z trybu Tekst/Zdjęcie należy korzystać w przypadku wysyłania dokumentu na adres FTP, zawierającego kombinację tekstu i obrazów. • Tryb Tekst/Zdjęcie zaleca się w przypadku artykułów z czasopism, grafiki biznesowej i broszur.
Kiedy korzystać z trybu Zdjęcie?	Z trybu Zdjęcie należy korzystać, jeśli oryginalny dokument składa się w większości ze zdjęć wydrukowanych przy użyciu drukarki laserowej lub zdjęć z czasopism lub z gazet.

Skanowanie do komputera lub dysku flash

ADF, podajnik	Szyba skanera
 <p data-bbox="149 835 776 894">W przypadku dokumentów wielostronicowych należy korzystać z podajnika ADF.</p>	 <p data-bbox="818 835 1463 957">Z szyby skanera należy korzystać w przypadku pojedynczych arkuszy, małych przedmiotów (np. pocztówek lub zdjęć), folii, papieru fotograficznego lub cienkich nośników (np. wycinków z czasopism).</p>

Skanner umożliwia skanowanie dokumentów bezpośrednio do komputera lub do dysku flash. Aby można było korzystać z funkcji Skanuj do komputera, komputer nie musi być podłączony bezpośrednio do drukarki. Dokument można zeskanować do komputera przez sieć — wystarczy utworzyć profil skanowania na komputerze, a następnie przesłać ten profil do drukarki.

Skanowanie do komputera

- 1 W polu adresu przeglądarki internetowej wpisz adres IP drukarki.
Uwaga: Jeżeli nie znasz adresu IP drukarki, wydrukuj stronę konfiguracji sieci i znajdź adres IP w sekcji TCP/IP.
- 2 Kliknij opcję **Profil skanowania**.
- 3 Kliknij przycisk **Utwórz**.
- 4 Wybierz ustawienia skanowania, a następnie kliknij przycisk **Dalej**.
- 5 Wybierz miejsce docelowe na swoim komputerze, do którego chcesz zapisać zeskanowany plik wyjściowy.
- 6 Wprowadź nazwę skanu.
Nazwa skanu jest nazwą pojawiającą się na liście Profil skanowania na wyświetlaczu.
- 7 Kliknij opcję **Wyślij**.
- 8 Przejrzyj instrukcje na ekranie Profil skanowania.

Kliknięcie opcji Wyślij powoduje automatyczne przypisanie numeru skrótu. Numeru tego należy użyć, gdy wszystko będzie przygotowane do skanowania.

- a Załaduj oryginał nadrukiem do góry, krótszą krawędzią do automatycznego podajnika dokumentów lub umieść nadrukiem w dół na szybie skanera.

Uwaga: Do podajnika ADF nie wolno ładować pocztówek, zdjęć, małych przedmiotów, folii, papieru fotograficznego ani cienkich nośników (takich jak wycinki z czasopism). Należy je umieszczać na szybie skanera.

- b Jeśli ładujesz dokument do automatycznego podajnika dokumentów, wyreguluj prowadnice papieru.

- c Naciśnij przycisk **#**, a następnie wprowadź numer skrótu na klawiaturze albo dotknij opcji **Wstrzymane zadania** na ekranie głównym, a następnie wybierz opcję **Profile**.

- d Po wprowadzeniu numeru skrótu skaner zeskanuje i prześle dokument do wskazanego folderu lub programu. Po dotknięciu opcji **Profile** na ekranie głównym znajdź skrót na liście.

- 9 Powróć do komputera, aby przejrzeć plik.

Plik wyjściowy jest zapisany we wskazanym folderze lub uruchomiony we wskazanym programie.

Skanowanie na dysk flash

- 1 Załaduj oryginał nadrukiem do góry, krótszą krawędzią do automatycznego podajnika dokumentów lub umieść nadrukiem w dół na szybie skanera.

Uwaga: Do automatycznego podajnika dokumentów nie wolno ładować pocztówek, zdjęć, małych przedmiotów, folii, papieru fotograficznego ani cienkich nośników (np. wycinków z czasopism). Należy je umieszczać na szybie skanera.

- 2 Jeśli ładujesz dokument do automatycznego podajnika dokumentów, wyreguluj prowadnice papieru.

- 3 Podłącz dysk flash do portu USB z przodu drukarki.

Zostanie wyświetlony ekran Wstrzymane zadania

- 4 Dotknij przycisku **Skanuj do napędu USB**.

- 5 Wybierz żądane ustawienia skanowania.

- 6 Dotknij przycisku **Skanuj**.

Informacje o opcjach profilu skanowania

Szybka instalacja

Ta opcja umożliwia wybór gotowych formatów plików skanowania lub dostosowanie ustawień zadań skanowania. Dostępne są poniższe ustawienia:

Niestandardowy	Zdjęcie - kolorowy JPEG
Tekst - czarno-biały PDF	Zdjęcie - kolorowy TIFF
Tekst - czarno-biały TIFF	Tekst/Zdjęcie - czarno-biały PDF Tekst/Zdjęcie - kolorowy PDF

Aby dostosować ustawienia zadań skanowania w menu Szybka instalacja, wybierz opcję **Niestandardowy**. Następnie dostosuj ustawienia według potrzeby.

Typ formatu

Opcja ta umożliwia wybór formatu wyjściowego (PDF, JPEG, TIFF, SECURE PDF lub XPS) dla obrazu powstałego w procesie skanowania.

- **PDF** — Wybranie tej opcji spowoduje utworzenie pojedynczego pliku wielostronicowego w formacie odczytanym przez program Adobe Reader. Program Adobe Reader można pobrać bezpłatnie ze strony internetowej www.adobe.com.
- **JPEG** — Wybranie tej opcji spowoduje utworzenie i dołączenie oddzielnego pliku dla każdej strony oryginalnego dokumentu. Format tego pliku jest odczytywany przez większość przeglądarek internetowych i programów graficznych.
- **TIFF** — Wybranie tej opcji spowoduje utworzenie wielu plików lub pojedynczego pliku. Jeśli opcja Wielostronicowy format TIFF w menu Ustawienia wbudowanego serwera WWW jest wyłączona, opcja TIFF powoduje zapisanie każdej strony jako oddzielnego pliku. Rozmiar tego pliku jest zazwyczaj większy niż rozmiar odpowiadającego mu pliku w formacie JPEG.
- **Bezpieczny PDF** — Wybranie tej opcji spowoduje utworzenie zaszyfrowanego pliku PDF, który chroni zawartość pliku przed nieupoważnionym dostępem.
- **XPS** — Wybranie tej opcji spowoduje utworzenie pojedynczego pliku XPS zawierającego wiele stron. Format tego pliku jest odczytywany przez przeglądarkę zintegrowaną z w programem Internet Explorer przy użyciu platformy .NET Framework lub też przez dostępne do pobrania z Internetu przeglądarki innych firm.

Kompresja danych

Opcja ta umożliwia ustawienie formatu kompresji danych pliku powstałego w procesie skanowania.

Zawartość domyślna

Opcja ta umożliwia drukarce rozpoznanie typu oryginalnego dokumentu. Dostępne typy dokumentów to Tekst, Tekst/Zdjęcie lub Zdjęcie. Zawartość oryginalnego dokumentu wpływa na jakość i rozmiar pliku powstałego w procesie skanowania.

Tekst — Opcja ta spowoduje wyróżnienie wyraźnego, czarnego tekstu w wysokiej rozdzielczości na czystym, białym tle

Tekst/Zdjęcie — Opcja ta jest używana, jeśli oryginalne dokumenty są kombinacją tekstu i grafiki lub zdjęć

Fotografia — opcja ta powoduje dokładniejsze skanowanie grafiki i zdjęć. W takim przypadku proces skanowania trwa dłużej, ale jego efekt oddaje pełną dynamikę palety tonów oryginalnego dokumentu. Wpływa to również na zwiększenie ilości zapisywanych danych.

Kolor

Opcja ta dostarcza drukarce informacji dotyczących kolorów występujących w oryginalnym dokumencie. Dostępne opcje to Odcienie szarości, Czarno-biały lub Kolor.

Rozmiar oryginału

Opcja ta służy do określenia rozmiaru skanowanych dokumentów. Jeśli w opcji „Rozmiar oryginału” wybrano ustawienie Rozmiary mieszane, możliwe jest skanowanie oryginalnego dokumentu zawierającego strony o różnych rozmiarach (strony w formacie Letter oraz Legal).

Orientacja

Opcja ta umożliwia drukarce rozpoznanie pionowej lub poziomej orientacji oryginalnego dokumentu, a następnie zmianę ustawień opcji Strony i Skład, aby były zgodne z orientacją oryginału.

Strony (dupleks)

Opcja ta dostarcza drukarce informacji, czy oryginalny dokument jest dokumentem drukowanym jednostronnie czy dwustronnie. Pozwala to określić części, które mają zostać zeskanowane i zawarte w dokumencie.

Intensywność

Opcja ta umożliwia dostosowanie poziomu jasności obrazu powstałego w procesie skanowania w porównaniu z poziomem jasności oryginalnego dokumentu.

Rozdzielczość

Opcja ta umożliwia dostosowanie jakości wydruku danego pliku. Zwiększenie rozdzielczości obrazu powstałego w procesie skanowania powoduje zwiększenie rozmiaru pliku oraz czasu skanowania oryginalnego dokumentu. Aby zmniejszyć rozmiar pliku, należy zmniejszyć rozdzielczość obrazu.

Zaawansowane obrazowanie

Wybranie tej opcji przed zeskanowaniem dokumentu umożliwia dostosowanie opcji Usuwanie tła, Kontrast, Szczegółowość cieni, Ostrość i Porzucenie koloru. Umożliwia ona również skanowanie od krawędzi do krawędzi, jako odbicie lustrzane oraz jako negatyw.

- **Usuwanie tła** — pozwala dostosować białą przestrzeń na dokumencie. Klikanie przycisków ze strzałkami umożliwia powiększanie lub pomniejszanie obszaru białej przestrzeni.
- **Kontrast** — klikanie przycisków ze strzałkami umożliwia zwiększanie lub zmniejszanie kontrastu.
- **Szczegółowość cienia** — klikanie przycisków ze strzałkami umożliwia powiększanie lub pomniejszanie ilości widocznych szczegółów w obszarach zacienionych.
- **Ostrość** — klikanie przycisków ze strzałkami umożliwia zwiększanie lub zmniejszanie ostrości.
- **Porzucenie koloru** — opcja Porzucenie koloru jest używana podczas przetwarzania formularzy optycznego rozpoznawania znaków (OCR). Wybranie koloru spowoduje usunięcie go z formularza, co umożliwia polepszenie możliwości optycznego rozpoznawania znaków.
- **Próg porzucania koloru** — klikanie przycisków ze strzałkami umożliwia zwiększanie lub zmniejszanie poziomu porzucania koloru.
- **Skanowanie od krawędzi do krawędzi** — należy zaznaczyć tę opcję, aby skanować całą powierzchnię.
- **Odbicie lustrzane** — należy wybrać tę opcję, aby utworzyć odbicie lustrzane skanowanego obrazu.
- **Negatyw** — należy wybrać tę opcję, aby utworzyć negatyw skanowanego obrazu.

Poprawianie jakości skanowania

Pytanie	Wskazówka
Kiedy korzystać z trybu Tekst?	<ul style="list-style-type: none">• Z trybu Tekst należy korzystać, jeśli zachowanie tekstu jest głównym celem skanowania, a zachowanie zdjęć skopiowanych z oryginalnego dokumentu nie jest ważne.• Tryb Tekst zaleca się w przypadku paragonów, kopii kalkowych i dokumentów zawierających jedynie tekst lub drobną grafikę liniową.
Kiedy korzystać z trybu Tekst/Zdjęcie?	<ul style="list-style-type: none">• Z trybu Tekst/Zdjęcie należy korzystać w przypadku skanowania oryginalnego dokumentu zawierającego kombinację tekstu i obrazów.• Tryb Tekst/Zdjęcie zaleca się w przypadku artykułów z czasopism, grafiki biznesowej i broszur.
Kiedy korzystać z trybu Zdjęcie?	Z trybu Zdjęcie należy korzystać w przypadku skanowania zdjęć wydrukowanych przy użyciu drukarki laserowej, zdjęć z czasopism lub z gazet.

Drukowanie

W tym rozdziale omówiono drukowanie, raporty drukarki i anulowanie zadań. Wybór oraz sposób podawania papieru i nośników specjalnych mogą mieć wpływ na dokładność wydruku dokumentów. Więcej informacji można znaleźć w sekcjach „Zapobieganie zacięciom” na stronie 150 i „Przechowywanie papieru” na stronie 91.

Drukowanie dokumentu

- 1 Załaduj papier do zasobnika lub podajnika.
- 2 Z menu Papier na panelu sterowania drukarki wybierz ustawienia Typ papieru i Rozmiar papieru odpowiadające papierowi załadowanemu do zasobnika.
- 3 Wykonaj jedną z poniższych czynności:

Dotyczy tylko użytkowników systemu Windows

- a Otwórz dokument i kliknij kolejno polecenia: **Plik** → **Drukuj**.
- b Kliknij opcję **Właściwości**, **Preferencje**, **Opcje** lub **Ustawienia**, a następnie dostosuj ustawienia zgodnie z wymaganiami.

Uwaga: Aby drukować na papierze konkretnego typu lub o konkretnym rozmiarze, dostosuj ustawienia typu lub rozmiaru papieru, aby odpowiadały załadowanemu papierowi, lub wybierz właściwy zasobnik bądź podajnik.

- c Kliknij przycisk **OK**, a następnie przycisk **Drukuj**.

Dotyczy użytkowników komputerów Macintosh

- a Dostosuj ustawienia w oknie dialogowym Ustawienia strony:
 - 1 Przy otwartym dokumencie wybierz kolejno menu **Plik** > **Ustawienia strony**.
 - 2 Wybierz rozmiar papieru lub utwórz rozmiar niestandardowy zgodny z załadowanym papierem.
 - 3 Kliknij przycisk **OK**.

- b Dostosuj odpowiednio ustawienia drukowania w oknie dialogowym drukowania.

- 1 Otwórz dokument i wybierz kolejno menu **Plik** > **Drukuj**.
W razie potrzeby kliknij trójkąt, aby wyświetlić więcej opcji.
- 2 W oknie dialogowym Drukuj i w menu podręcznych dostosuj ustawienia do swoich wymagań.

Uwaga: Aby drukować na papierze konkretnego typu, dostosuj ustawienia typu papieru, aby odpowiadały załadowanemu papierowi, lub wybierz właściwy zasobnik bądź podajnik.

- 3 Kliknij przycisk **Drukuj**.

Drukowanie na nośnikach specjalnych

Korzystanie z papieru firmowego — wskazówki

- Należy używać papieru firmowego przeznaczonego specjalnie do drukarek laserowych.
- Przed zakupieniem dużej ilości papieru firmowego należy zrobić na nim próbny wydruk.
- Przed załadowaniem papieru firmowego do drukarki należy go przekartkować, co pozwoli uniknąć zlepienia się arkuszy.
- W przypadku drukowania na papierze firmowym istotna jest orientacja arkuszy papieru. Aby uzyskać więcej informacji na temat ładowania papieru firmowego, zobacz:
 - „Ładowanie standardowego lub opcjonalnego zasobnika na 250 lub 550 arkuszy” na stronie 74
 - „Ładowanie nośników do zasobników na 2000 arkuszy” na stronie 77
 - „Ładowanie nośników do podajnika uniwersalnego” na stronie 81

Korzystanie z folii — wskazówki

Należy zrobić próbny wydruk na foliach przed zakupieniem dużej ich liczby.

W przypadku drukowania na folii należy przestrzegać poniższych zaleceń:

- Folie można podawać z dowolnego źródła: z zasobnika na 250 arkuszy, z zasobnika na 550 arkuszy lub z podajnika uniwersalnego.
- Należy używać folii przeznaczonych specjalnie do drukarek laserowych. Należy dowiedzieć się od producenta lub sprzedawcy, czy folie są odporne na temperatury rzędu 230°C, tzn. w tej temperaturze nie ulegają stopieniu, odbarwieniu, przesunięciu ani nie wydzielają szkodliwych wyziewów.
- Należy używać folii o gramaturze 138–146 g/m².
- Nie należy dotykać powierzchni folii palcami, gdyż może to spowodować problemy z jakością wydruku.
- Przed załadowaniem arkuszy folii do drukarki należy je przekartkować, co pozwoli uniknąć zlepienia się arkuszy.

Porady dotyczące korzystania z kopert

Należy zrobić próbny wydruk na kopertach przed zakupieniem dużej ich liczby.

W przypadku drukowania na kopertach:

- Koperty należy podawać z podajnika uniwersalnego lub opcjonalnego podajnika kopert.
- Należy ustawić Typ papieru na Koperta oraz wybrać rozmiar koperty.
- Należy używać kopert przeznaczonych specjalnie do drukarek laserowych. Należy dowiedzieć się od producenta lub sprzedawcy, czy koperty są odporne na temperatury rzędu 230°C, tzn. w tej temperaturze nie zaklejają się, nie marszczą się, nie zwijają się nadmiernie i nie wydzielają szkodliwych wyziewów.
- Najlepsze rezultaty uzyskuje się, stosując koperty wykonane z papieru o gramaturze 90 g/m². Można stosować koperty o gramaturze do 105 g/m², o ile zawartość bawełny w takim papierze nie przekracza 25%. Gramatura kopert wykonanych w 100% z bawełny nie powinna przekraczać 90 g/m².
- Należy używać tylko nowych kopert.
- W celu osiągnięcia optymalnych rezultatów oraz uniknięcia zacięć nie należy używać kopert, które:
 - Są nadmiernie pozwijane lub poskręcane
 - Są sklezione razem lub w jakiś sposób uszkodzone

- Mają okienka, otwory, perforację, wycięcia lub wytłoczenia
- Mają metalowe zaczepy, tasiemki lub metalowe paski
- Mają do zaklejania kilka skrzydełek wzajemnie na siebie zachodzących
- Mają naklejone znaczki pocztowe
- Mają klej znajdujący się na odkrytej powierzchni, gdy skrzydełko koperty jest zaklejone lub zamknięte
- Mają zawinięte rogi
- Mają szorstkie, faliste lub żeberkowane wykończenie.
- Prowadnicę szerokości należy dopasować do szerokości stosowanych kopert.

Uwaga: Połączenie dużej wilgotności (ponad 60%) oraz wysokiej temperatury drukowania może powodować marszczenie lub zaklejanie kopert.

Porady dotyczące korzystania z etykiet

Należy zrobić próbny wydruk na etykietach przed zakupieniem dużej ich liczby.

Uwaga: Drukarka umożliwi sporadyczne drukowanie na jednostronnych etykietach papierowych przeznaczonych dla drukarek laserowych: nie więcej niż 20 stron z etykietami na miesiąc. Etykiety winylowe, apteczne i podwójne etykiety Web nie są obsługiwane.

W przypadku drukowania na etykietach:

- Etykiety można podawać z dowolnego źródła: z zasobnika na 250 arkuszy, z zasobnika na 550 arkuszy lub z podajnika uniwersalnego.
- Należy używać etykiet przeznaczonych specjalnie do drukarek laserowych. Należy dowiedzieć się od producenta lub sprzedawcy, czy:
 - Etykiety są odporne na temperatury rzędu 230°C, tzn. w tej temperaturze etykiety nie powinny ulegać zaklejeniu, nadmiernie zwiijać się ani marszczyć, a także wydzielać szkodliwych wyziewów.
 - Klej etykiet, strony wierzchnie (materiał przeznaczony do zadrukowania) oraz warstwy wierzchnie są odporne na ciśnienie 172 kPa i nie ulegają rozwarstwieniu, ich powierzchnia i krawędzie nie ulegają stopieniu ani nie wydzielają szkodliwych wyziewów.
- Nie należy stosować etykiet na arkuszach wykonanych ze śliskiego materiału podłożowego.
- Należy używać wyłącznie kompletnych arkuszy etykiet. W przypadku niekompletnych arkuszy etykiety mogą ulec odklejeniu podczas drukowania, co może spowodować zacięcie papieru w drukarce. Niekompletne arkusze etykiet powodują również zanieczyszczenie drukarki i naboju drukującego klejem, co może doprowadzić do unieważnienia gwarancji na drukarkę i nabój drukujący.
- Nie należy używać etykiet, na których występuje odkryty klej.
- Nie należy drukować wewnątrz obszaru leżącego bliżej niż 1 mm od krawędzi etykiet lub perforacji ani pomiędzy wykrojeniami etykiet.
- Należy zwrócić uwagę, aby podkład kleju nie dochodził do krawędzi arkusza. Zaleca się, aby strefa pokryta klejem była oddalona od krawędzi arkusza o co najmniej 1 mm. Klej powoduje zanieczyszczenie drukarki, co może doprowadzić do unieważnienia gwarancji.
- Jeśli odpowiednie oddalenie strefy powlekanej warstwą klejącą nie jest możliwe, z krawędzi górnej i krawędzi znajdującej się po stronie mechanizmu napędzającego należy oderwać pasek o szerokości 1,6 mm oraz zastosować niesączącą się substancję klejącą.
- Najlepiej jest drukować w orientacji pionowej, zwłaszcza w przypadku drukowania kodów kreskowych.

Porady dotyczące korzystania z kart

Karty są jednowarstwowymi nośnikami wydruku o dużej gramaturze. Wiele ich właściwości, takich jak zawartość wilgoci, grubość i tekstura, może mieć znaczący wpływ na jakość wydruku. Należy zrobić próbny wydruk na kartach przed zakupieniem dużej ich liczby.

W przypadku drukowania na kartach:

- Karty można podawać z dowolnego źródła: z zasobnika na 250 arkuszy, z zasobnika na 550 arkuszy lub z podajnika uniwersalnego.
- Upewnij się, że jako typ papieru wybrano Karty.
- Wybierz odpowiednie ustawienie opcji Tekstura papieru.
- Należy pamiętać, że stosowanie kart zadrukowanych, perforowanych oraz składanych może znacząco obniżyć jakość wydruku i spowodować zacinanie się nośnika lub inne problemy z podawaniem.
- Należy dowiedzieć się od producenta lub sprzedawcy, czy karty są odporne na temperatury rzędu 230°C, tzn. w tej temperaturze nie wydzielają szkodliwych wycieków.
- Nie należy używać kart z nadrukiem zawierającym substancje chemiczne mogące zanieczyścić drukarkę. W przypadku stosowania materiałów z nadrukiem do drukarki mogą dostawać się półciekle i lotne substancje.
- Należy w miarę możliwości używać kart z ziarnem w poprzek strony.

Drukowanie zadań poufnych i innych zadań wstrzymanych

Wstrzymywanie zadań w drukarce

Wysyłając zadanie do drukarki, użytkownik może określić, że będzie ono przechowywane w pamięci do momentu uruchomienia go z panelu sterowania drukarki. Wszystkie zadania drukowania, które użytkownik może uruchomić przy drukarce, nazywane są *zadaniami wstrzymanymi*.

Uwaga: Zadania wydruku poufnego, powtarzanego, odroczonego i próbnego są usuwane z pamięci drukarki w momencie, gdy potrzebna jest dodatkowa pamięć do przetwarzania kolejnych zadań wstrzymanych.

Typ zadania	Opis
Poufne	Przy wysyłaniu zadania poufnego do drukarki należy utworzyć hasło, czyli osobisty numer identyfikacyjny (PIN) w komputerze. Numer PIN musi składać się z 4 cyfr z zakresu 0–9. Zadanie zostaje wstrzymane w pamięci drukarki do czasu wprowadzenia z panelu operacyjnego tego numeru PIN i wybrania opcji wydrukowania lub usunięcia zadania.
Próbne	Po wysłaniu zadania wydruku próbnego drukowana jest jedna kopia, a pozostałe zadane kopie są przechowywane w pamięci drukarki. Wydruk próbny umożliwia sprawdzenie pierwszej kopii zadania, aby przed wydrukowaniem pozostałych kopii użytkownik miał pewność, że rezultat jest zadowalający. Po wydrukowaniu wszystkich kopii zadanie jest automatycznie usuwane z pamięci drukarki.
Odroczone	Po wysłaniu zadania wydruku odroczonego nie jest ono drukowane natychmiast. Zostaje ono zachowane w pamięci drukarki i może zostać wydrukowane w późniejszym terminie. Zadanie jest przechowywane w pamięci, dopóki nie zostanie usunięte za pośrednictwem menu Zadania wstrzymane.

Typ zadania	Opis
Powtarzane	Po wysłaniu zadania wydruku powtarzanego drukowane są wszystkie zadane kopie, <i>po czym</i> zadanie zostanie zachowane w pamięci, co umożliwi drukowanie dodatkowych kopii w późniejszym terminie. Możliwość drukowania dodatkowych kopii istnieje dopóki zadanie znajduje się w pamięci.

Inne rodzaje zadań wstrzymanych obejmują:

- Profile z różnych źródeł
- Formularze z kiosku
- Zakładki
- Zadania niewydrukowane, tak zwane *oczekujące zadania*

Drukowanie zadań poufnych i innych zadań wstrzymanych w systemie Windows

Uwaga: Poufne i próbne zadania drukowania są automatycznie usuwane z pamięci po wydrukowaniu. Powtarzane i odroczone zadania drukowania są przechowywane w drukarce, aż zostaną usunięte przez użytkownika.

- 1 Otwórz dokument i kliknij kolejno polecenia: **Plik → Drukuj**.
- 2 Kliknij opcję **Właściwości**, **Preferencje**, **Opcje** lub **Ustawienia**.
- 3 Kliknij kartę **Inne opcje**, a następnie opcję **Drukowanie z zatrzymaniem**.
- 4 Wybierz typ zadania (Poufne, Odroczone, Powtarzane lub Próbne) i przypisz nazwę użytkownika. W przypadku zadania poufnego podaj także czterocyfrowy PIN.
- 5 Kliknij przycisk **OK** lub **Print** (Drukuj), a następnie podejź do drukarki, aby uruchomić zadanie.
- 6 Na ekranie głównym dotknij opcji **Wstrzymane zadania**.
- 7 Dotknij swojej nazwy użytkownika.

Uwaga: Możliwe jest wyświetlenie maksymalnie 500 wyników wstrzymanych zadań. Jeśli dana nazwa nie wyświetla się na ekranie, dotykaj klawisza strzałki w dół, aż zostanie ona wyświetlona, lub dotknij opcji **Wyszukaj wstrzymane zadania**, jeśli w drukarce występuje duża liczba zadań wstrzymanych.
- 8 Dotknij opcji **Zadania poufne**.
- 9 Wprowadź numer PIN.
- 10 Dotknij opcji zadania, które chcesz wydrukować.
- 11 Dotknij opcji **Drukuj** lub dotykaj klawiszy strzałek, aby zwiększyć liczbę kopii, a następnie dotknij opcji **Drukuj**.

Drukowanie zadań poufnych i innych zadań wstrzymanych z komputera Macintosh

Uwaga: Poufne i próbne zadania drukowania są automatycznie usuwane z pamięci po wydrukowaniu. Powtarzane i odroczone zadania drukowania są przechowywane w drukarce, aż zostaną usunięte przez użytkownika.

- 1 Otwórz dokument i wybierz kolejno menu **Plik > Drukuj**.
W razie potrzeby kliknij trójkąt, aby wyświetlić więcej opcji.
- 2 W opcjach drukowania lub z menu podręcznego Kopie i strony wybierz polecenie **Przesyłanie zadania**.
- 3 Wybierz typ zadania (Poufne, Odroczone, Powtarzane lub Próbne) i przypisz nazwę użytkownika. W przypadku zadania poufnego podaj także czterocyfrowy PIN.
- 4 Kliknij przycisk OK lub Drukuj, a następnie podejź do drukarki, aby uruchomić zadanie.
- 5 Na ekranie głównym dotknij opcji **Wstrzymane zadania**.
- 6 Dotknij swojej nazwy użytkownika.
Uwaga: Możliwe jest wyświetlenie maksymalnie 500 wyników wstrzymanych zadań. Jeśli na ekranie nie wyświetli się Twoja nazwa, dotykaj klawisza strzałki w dół, aż żądana nazwa wyświetli się, lub dotknij opcji **Wyszukaj wstrzymane zadania**, jeśli w drukarce występuje duża liczba zadań wstrzymanych.
- 7 Dotknij opcji **Zadania poufne**.
- 8 Wprowadź numer PIN.
- 9 Dotknij opcji zadania, które chcesz wydrukować.
- 10 Dotknij opcji **Drukuj**, lub dotykaj klawiszy strzałek, aby zwiększyć liczbę kopii, a następnie dotknij opcji **Drukuj**.

Drukowanie z dysku flash

Port USB znajduje się na panelu sterowania drukarki. Należy włożyć dysk flash, aby wydrukować obsługiwane typy plików. Obsługiwane typy plików to: .pdf, .gif, .jpeg, .jpg, .bmp, .png, .tiff, .tif, .pcx oraz .dcx.

Przetestowano i zatwierdzono do użytku z tą drukarką wiele modeli dysków flash.

Uwagi:

- Dyski flash Hi-Speed muszą obsługiwać standard Full-Speed. Dyski flash pracujące tylko w trybie Low-speed nie są obsługiwane.
- Urządzenia USB muszą być zgodne z systemem plików FAT (*File Allocation Tables*). Urządzenia sformatowane zgodnie z systemem plików NTFS (*New Technology File System*) lub innym systemem plików nie są obsługiwane.
- W przypadku wybrania zaszyfrowanego pliku .pdf należy wprowadzić hasło na panelu sterowania drukarki.
- Przed wydrukowaniem zaszyfrowanego pliku .pdf należy wprowadzić hasło na panelu sterowania drukarki.
- Nie można drukować plików, do drukowania których nie posiada się uprawnień.

Aby drukować z dysku flash:

- 1 Upewnij się, że drukarka jest włączona i wyświetlany jest komunikat **Gotowa**.
- 2 Należy włożyć dysk flash do portu USB.



Uwagi:

- Jeśli dysk flash zostanie włożony w momencie, gdy drukarka wymaga interwencji użytkownika, na przykład gdy wystąpiło zacięcie papieru, drukarka zignoruje dysk flash.
- W przypadku włożenia dysku flash, gdy drukarka jest zajęta drukowaniem innych zadań, wyświetlany jest komunikat **Drukarka zajęta**. Po zakończeniu przetwarzania innych zadań może być konieczne przejście listy wstrzymanych zadań w celu wydrukowania dokumentów z dysku flash.

3 Dotknij ikony dokumentu, który ma zostać wydrukowany.

Uwaga: Foldery znalezione na dysku flash zostaną wyświetlone jako foldery. Nazwy plików pojawiają się wraz z rozszerzeniami (np. jpg).

4 Aby zwiększyć liczbę drukowanych kopii, należy dotknąć klawiszy strzałek.

5 Dotknij opcji **Drukuj**.

Uwaga: Nie należy wyjmować dysku flash z portu USB, dopóki dokument nie zostanie wydrukowany.


W przypadku pozostawienia dysku flash ze złączem USB w drukarce i wyjścia z początkowego menu USB pliki .pdf znajdujące się na dysku nadal będzie można wydrukować jako zadania wstrzymane.

Drukowanie stron z informacjami

Drukowanie listy katalogów

Lista katalogów prezentuje zasoby zapisane w pamięci flash lub na dysku twardym drukarki.

1 Upewnij się, że drukarka jest włączona i wyświetlany jest komunikat **Gotowa**.

2 Na ekranie głównym dotknij opcji .

3 Dotknij opcji **Raporty**.

4 Dotykaj przycisku strzałki w dół, aż pojawi się opcja **Drukuj katalog**.

5 Dotknij opcji **Drukuj katalog**.

Drukowanie stron testu jakości druku

Wydrukuj strony testu jakości druku, aby określić problemy związane z jakością druku.

1 Wyłącz drukarkę.

2 Włączając drukarkę, przytrzymaj wciśnięte przyciski  i .

3 Zwolnij przyciski, gdy na wyświetlaczu pojawi się pasek postępu.

Zostanie przeprowadzona sekwencja uruchamiania drukarki, a następnie pojawi się menu konfiguracyjne.

4 Dotykaj przycisku strzałki w dół, aż pojawi się opcja **Strony jakości druku**.

5 Dotknij opcji **Strony jakości druku**.


Zostaną wydrukowane strony testu jakości druku.

6 Dotknij opcji **Wróć**.

7 Dotknij opcji **Wyjście z konfiguracji**.

Anulowanie zadania drukowania

Anulowanie zadania drukowania z panelu sterowania drukarki


- 1 Dotknij opcji **Anuluj zadania** na ekranie dotykowym lub naciśnij przycisk  na klawiaturze.
- 2 Dotknij zadania, które chcesz anulować.
- 3 Dotknij opcji **Usuń zaznaczone zadania**.

Anulowanie zadania drukowania przy użyciu komputera

Aby anulować drukowanie, należy wykonać jedną z następujących czynności:

Dotyczy tylko użytkowników systemu Windows

W systemie Windows Vista:

- 1 Kliknij przycisk .
- 2 Kliknij polecenie **Panel sterowania**
- 3 Kliknij ikonę **Sprzęt i dźwięk**.
- 4 Kliknij ikonę **Drukarki**.
- 5 Kliknij dwukrotnie ikonę drukarki.
- 6 Zaznacz zadanie przeznaczone do anulowania.
- 7 Na klawiaturze naciśnij klawisz **Delete**.

W systemie Windows XP:

- 1 Kliknij menu **Start**.
- 2 W oknie **Drukarki i faksy** kliknij dwukrotnie ikonę drukarki.
- 3 Zaznacz zadanie przeznaczone do anulowania.
- 4 Na klawiaturze naciśnij klawisz **Delete**.

Przy użyciu paska zadań systemu Windows:

Po wysłaniu zadania do wydruku w prawym rogu paska zadań pojawia się mała ikona drukarki.

- 1 Kliknij dwukrotnie ikonę drukarki.
W oknie drukarki zostanie wyświetlona lista zadań drukowania.
- 2 Zaznacz zadanie przeznaczone do anulowania.
- 3 Na klawiaturze naciśnij klawisz **Delete**.

Dotyczy użytkowników komputerów Macintosh

W systemie Mac OS X w wersji 10.5:

- 1 Z menu Apple wybierz polecenie **Preferencje systemu**.
- 2 Kliknij ikonę **Drukarki i faksy**, a potem dwukrotnie kliknij ikonę drukarki.

3 W oknie drukarki zaznacz zadanie przeznaczone do anulowania.

4 Na pasku ikon znajdującym się w górnej części okna kliknij ikonę **Delete (Usuń)**.

System Mac OS X w wersji 10.4 i wcześniejszych

1 W menu Go (Przejdź) wybierz opcję **Applications (Aplikacje)**.

2 Kliknij dwukrotnie folder **Narzędzia**, a następnie kliknij dwukrotnie ikonę **Centrum drukowania** lub **Narzędzie do konfiguracji drukarki**.

3 Kliknij dwukrotnie ikonę drukarki.

4 W oknie drukarki zaznacz zadanie przeznaczone do anulowania.

5 Na pasku ikon znajdującym się w górnej części okna kliknij ikonę **Delete (Usuń)**.

Usuwanie zacięć

Komunikaty o błędach dotyczących zacięć papieru są wyświetlane na wyświetlaczu panelu sterowania i wskazują obszar drukarki, gdzie wystąpiło zacięcie. Gdy zacięcie dotyczy kilku stron, jest również wyświetlana ich liczba.

Zapobieganie zacięciom

Następujące wskazówki mogą być pomocne w zapobieganiu zacięciom.

Zalecenia dotyczące zasobnika na papier

- Upewnij się, że papier w zasobniku leży płasko.
- Nie należy wyjmować zasobników w trakcie drukowania.
- Nie należy ładować papieru do zasobników, podajnika uniwersalnego lub podajnika kopert w trakcie drukowania. Należy załadować podajniki przed drukowaniem albo poczekać na monit o załadowanie ich.
- Nie należy ładować zbyt dużej ilości papieru. Wysokość stosu arkuszy nie może przekraczać oznaczonej maksymalnej wysokości.
- Należy upewnić się, że prowadnice w zasobnikach, podajniku uniwersalnym lub podajniku kopert są ustawione prawidłowo i nie dociskają nadmiernie papieru lub kopert.
- Po załadowaniu papieru do zasobników należy je prawidłowo domknąć.

Zalecenia dotyczące papieru.

- Należy stosować wyłącznie zalecany papier i nośniki specjalne. Więcej informacji można znaleźć w sekcji „Typy i gramatury papieru obsługiwane przez drukarkę” na stronie 93.
- Nie należy ładować pomarszczonego, pogniecionego, zagiętego, wilgotnego lub pozwijanego papieru.
- Przed załadowaniem papier należy wygiąć, przekartkować, a następnie wyprostować.
- Nie należy używać papieru wyciętego lub przyciętego ręcznie.
- Nie należy jednocześnie umieszczać papieru o różnych rozmiarach, różnej gramaturze ani różnego typu w tym samym stosie arkuszy.
- Należy upewnić się, że w menu panelu sterowania drukarki ustawiono prawidłowo wszystkie rozmiary i typy nośników.
- Papier powinien być przechowywany zgodnie z zaleceniami producenta.

Zalecenia dotyczące kopert

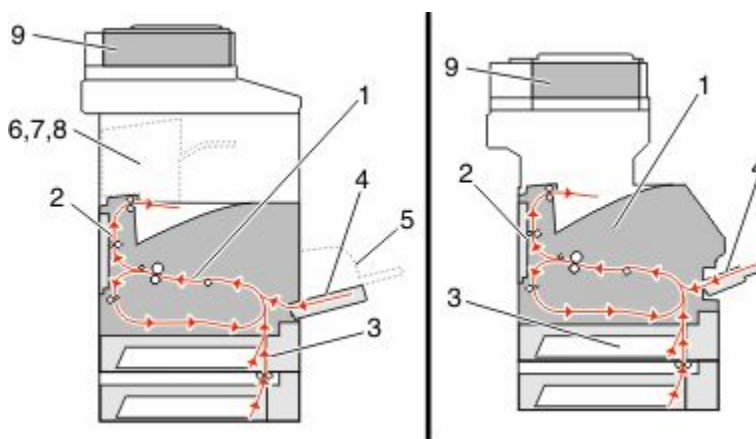
- Aby ograniczyć pomarszczenia, należy użyć menu Udoskonal druk kopert dostępnego w menu Papier.
- Nie należy podawać kopert, które:
 - Są nadmiernie pozwijane lub poskręcane
 - Mają okienka, otwory, perforację, wycięcia lub wytłoczenia
 - Mają metalowe zaczepy, tasiemki lub metalowe paski
 - Mają do zaklejanie kilka skrzydełek wzajemnie na siebie zachodzących
 - Mają naklejone znaczki pocztowe
 - Mają klej znajdujący się na odkrytej powierzchni, gdy skrzydełko koperty jest zaklejone lub zamknięte

- Mają zawinięte rogi
- Mają szorstkie, faliste lub żeberkowane wykończenie.
- Są sklejone razem lub w jakiś sposób uszkodzone

Znaczenie numerów zacięć i oznaczeń miejsc ich wystąpień

W przypadku zacięcia wyświetlany jest komunikat wskazujący miejsce, w którym ono występuje. Otwórz drzwiczki oraz pokrywę i wyjmij zasobniki, aby uzyskać dostęp do miejsc wystąpienia zacięć. Aby rozwiązać problem wskazywany przez komunikat o zacięciu papieru, należy usunąć cały papier z drogi papieru.

Poniższa tabela prezentuje listę zacięć papieru, które mogą wystąpić, wraz z lokalizacją każdego zacięcia:

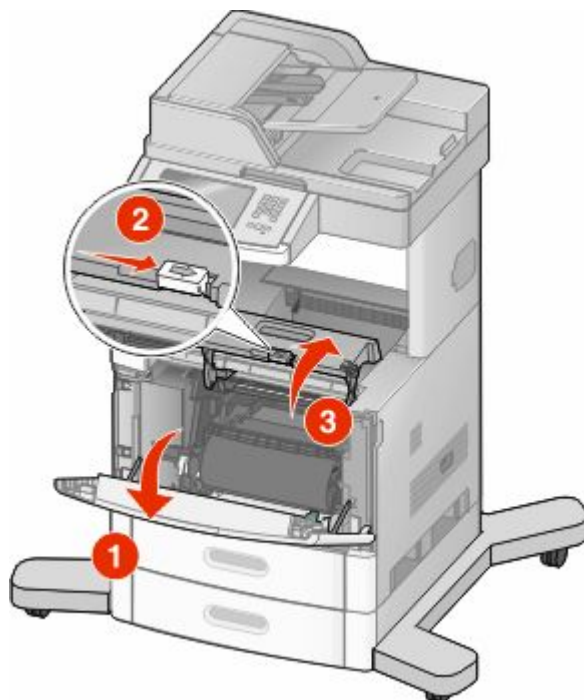


	Numery zacięć	Obszar
1	200–202	Drukarka
2	230–239	Moduł dupleksu
3	240–249	Zasobnik na papier
4	250	Podajnik uniwersalny
5	260	Podajnik kopert
6	270–279	Odbiornik opcjonalny
7	280–282	Moduł wykańczający
8	283	Zszywacz
9	290–294	Pokrywa podajnika ADF

200 i 201 Zacięcie papieru

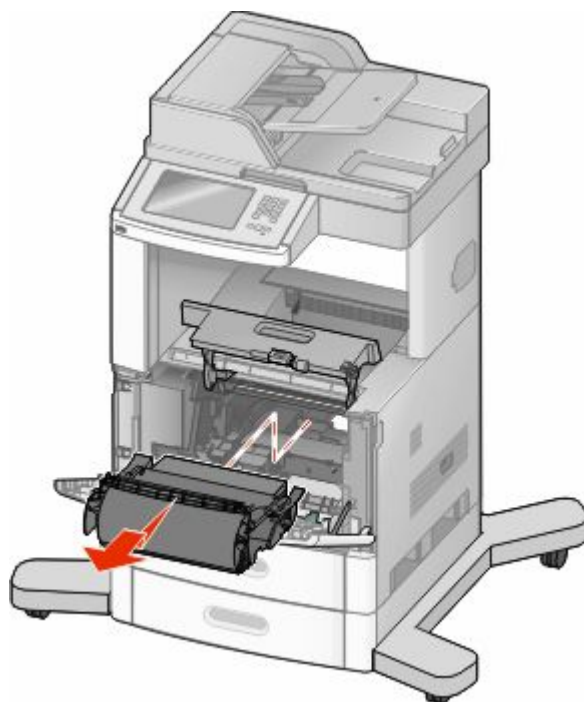
- 1 Dotknij opcji **Stan/materiały eksploatacyjne**, aby określić miejsce zacięcia.
- 2 Opuść drzwiczki podajnika uniwersalnego.

3 Naciśnij zatrzask zwalniający i otwórz górną przednią pokrywę.



4 Unieś kasetę drukującą do góry i wyjmij ją na zewnątrz.

Ostrzeżenie — istnieje możliwość uszkodzenia: Nie wolno dotykać bębna światłoczułego u dołu kasety drukującej. Kasetę drukującą należy zawsze trzymać za uchwyt.



5 Odłóż kasetę na bok.

Ostrzeżenie — istnieje możliwość uszkodzenia: Nie należy pozostawiać kasety drukującej wystawionej przez dłuższy czas na działanie światła słonecznego.

Ostrzeżenie — istnieje możliwość uszkodzenia: Zacięty papier może być pokryty luźnym tonerem, który może poplamieć ubranie i skórę.

6 Wyjmij zacięty papier.



UWAGA — GORĄCA POWIERZCHNIA: Wewnętrzne elementy drukarki mogą być gorące. W celu zmniejszenia ryzyka oparzenia przed dotknięciem danego podzespołu należy odczekać, aż ostygnie.

Uwaga: Jeśli papieru nie można łatwo wyjąć, w celu jego wyjęcia otwórz tylne drzwiczki.

7 Wyrównaj i zainstaluj ponownie kasetę drukującą.

8 Zamknij przednią pokrywę.

9 Zamknij drzwiczki podajnika uniwersalnego.

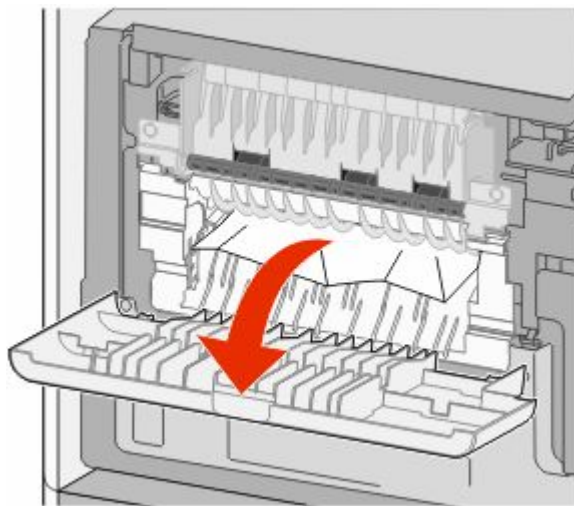
10 Dotknij przycisku **Kontynuuj**.

202 zacięcie papieru

Dotknij przycisku **Stan/Materiały eksploatacyjne**, aby zlokalizować miejsce zacięcia papieru. Jeśli papier wystaje z drukarki, wyciągnij go na zewnątrz, a następnie dotknij przycisku **Kontynuuj**.

Jeśli papier nie wystaje z drukarki:

1 Otwórz tylne drzwiczki górne.



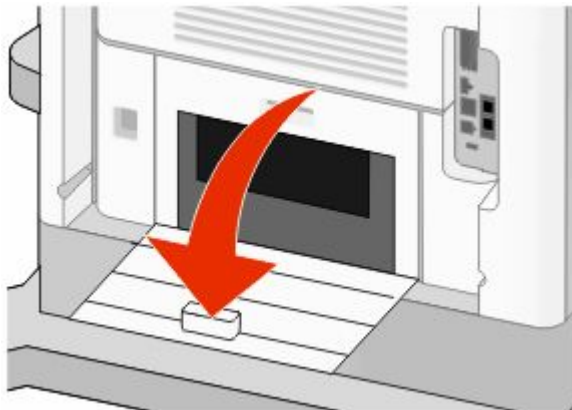
2 Wyjmij zacięty papier.

3 Zamknij tylne drzwiczki górne.

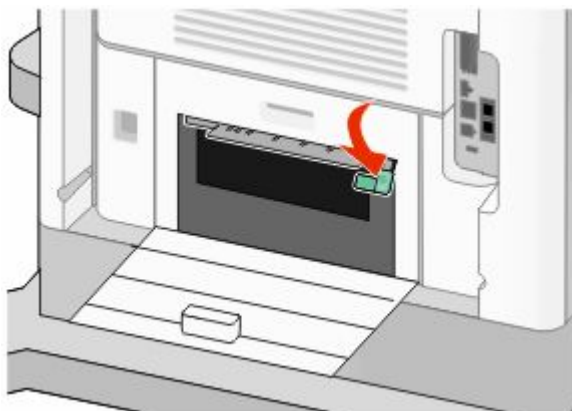
4 Dotknij przycisku **Kontynuuj**.

230–239 zacięcia papieru

- 1 Dotknij przycisku **Stan/Materiały eksploatacyjne**, aby zlokalizować miejsce zacięcia papieru.
- 2 Wyciągnij zasobnik standardowy.
- 3 Otwórz tylne drzwiczki dolne.



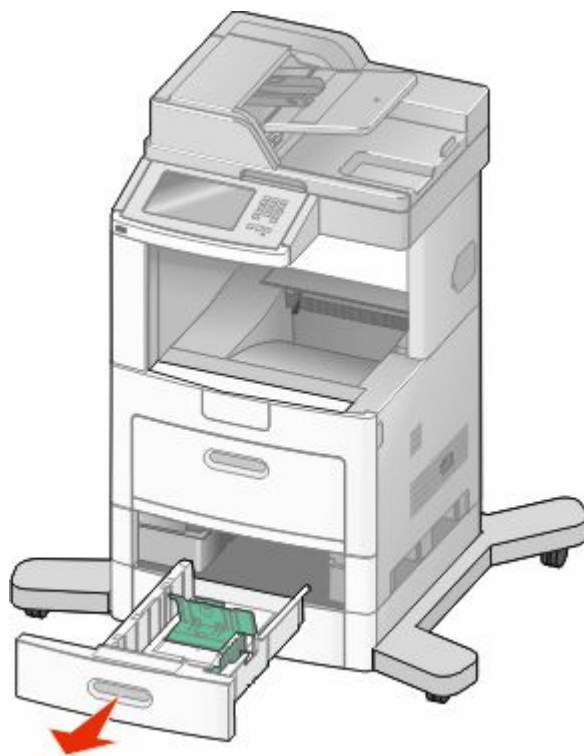
- 4 Naciśnij klapkę.



- 5 Wyjmij zacięty papier.
- 6 Zamknij tylne drzwiczki dolne.
- 7 Włóż zasobnik standardowy.
- 8 Dotknij przycisku **Kontynuuj**.

240–249 zacięcia papieru

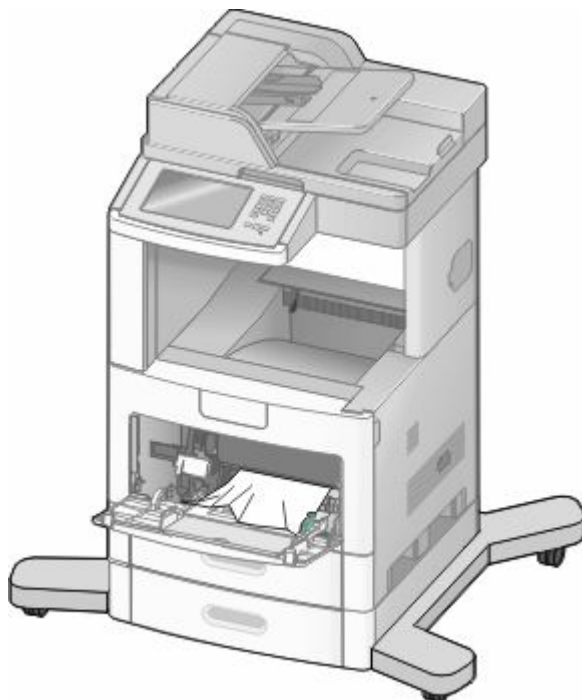
- 1 Dotknij przycisku **Stan/Materiały eksploatacyjne**, aby zlokalizować miejsce zacięcia papieru.
- 2 Wyciągnij zasobnik standardowy.



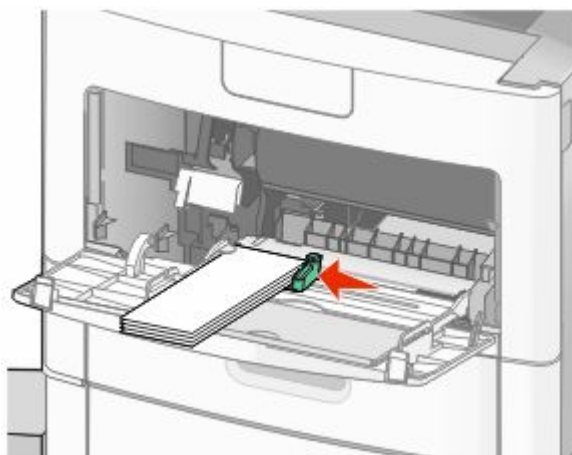
- 3 Wyjmij zacięty papier, a następnie zamknij zasobnik.
- 4 Dotknij przycisku **Kontynuuj**.
- 5 W przypadku dalszego pojawiania się komunikatu o zacięciu papieru, wyciągnij pozostałe opcjonalne zasobniki.
- 6 Wyjmij zacięty papier, a następnie ponownie włóż zasobniki do drukarki.
- 7 Dotknij przycisku **Kontynuuj**.

250 zacięcie papieru

- 1 Dotknij przycisku **Stan/Materiały eksploatacyjne**, aby zlokalizować miejsce zacięcia papieru.
- 2 Wyjmij papier z podajnika uniwersalnego.



- 3 Zegnij arkusze papieru w jedną i w drugą stronę, aby je rozdzielić, a następnie przekartkuj stos. Nie składaj ani nie zgniataj papieru. Wyrównaj krawędzie na płaskiej powierzchni.
- 4 Załaduj papier do podajnika uniwersalnego.
- 5 Przesuń prowadnicę papieru w stronę wewnętrznej części zasobnika, tak aby lekko dotykała krawędzi stosu papieru.



- 6 Dotknij przycisku **Kontynuuj**.

260 Zacięcie papieru

Dotknij opcji **Stan/materiały eksploatacyjne**, aby określić miejsce zacięcia. Ponieważ w podajniku kopert nośniki pobierane są od dołu stosu, zablokowana koperta będzie się znajdowała na dole.

- 1 Unieś obciążnik kopert.
- 2 Wyjmij wszystkie koperty.
- 3 Jeśli zablokowana koperta została już wciągnięta do drukarki i nie można jej wyciągnąć, podnieś podajnik kopert, wyjmij go z drukarki i odłóż na bok.
- 4 Wyjmij kopertę z drukarki.
Uwaga: Jeśli nie można wyjąć koperty z drukarki, konieczne może być wyjęcie kasety drukującej. Więcej informacji można znaleźć w sekcji „200 i 201 Zacięcie papieru” na stronie 151.
- 5 Włóż z powrotem podajnik kopert. Sprawdź, czy *zatrzęsnał się* na swoim miejscu.
- 6 Zegnij koperty i ułóż je z powrotem w stos.
- 7 Załaduj koperty do podajnika kopert.
- 8 Ustaw prowadnice papieru.
- 9 Opuść obciążnik kopert.
- 10 Dotknij przycisku **Kontynuuj**.

270–279 zacięcia papieru

Aby usunąć zacięcie papieru w zasobniku na papier o dużej pojemności lub w odbiorniku o 4 przegrodach:

- 1 Dotknij przycisku **Stan/Materiały eksploatacyjne**, aby zlokalizować miejsce zacięcia papieru.
- 2 Jeśli papier wystaje do odbiornika, wyciągnij go i dotknij przycisku **Kontynuuj**.
W innym wypadku przejdź do punktu 3.
- 3 Otwórz jedno lub więcej drzwiczek odbiornika.
- 4 Wyjmij zacięty papier.
- 5 Zamknij drzwiczki odbiornika.
- 6 Dotknij przycisku **Kontynuuj**.

280–282 zacięcia papieru

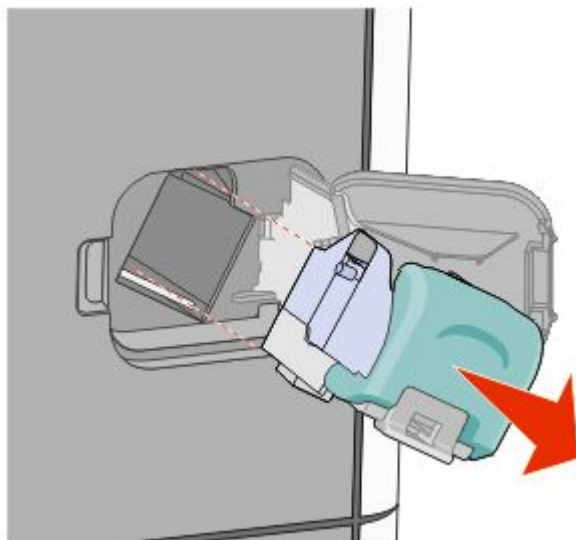
- 1 Dotknij przycisku **Stan/Materiały eksploatacyjne**, aby zlokalizować miejsce zacięcia papieru.
- 2 Otwórz drzwi modułu wykańczającego StapleSmart.
- 3 Wyjmij zacięty papier.
- 4 Zamknij drzwi modułu wykańczającego StapleSmart.
- 5 Dotknij przycisku **Kontynuuj**.

283 zacięcia zszywacza

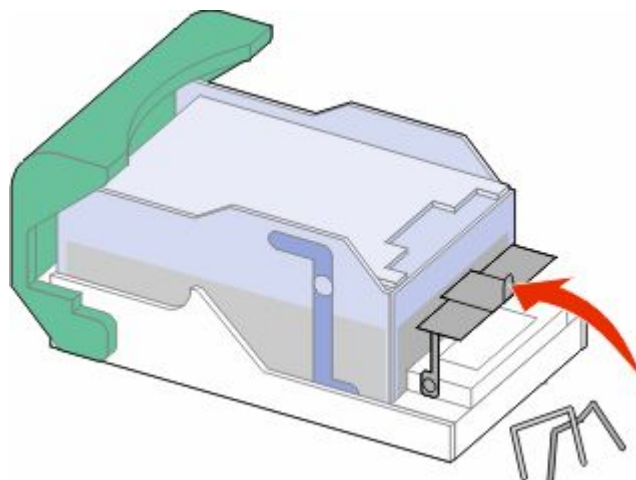
- 1 Dotknij przycisku **Stan/Materiały eksploatacyjne**, aby zlokalizować miejsce zacięcia zszywek.
- 2 Naciśnij zatrzask, aby otworzyć drzwiczki zszywacza.



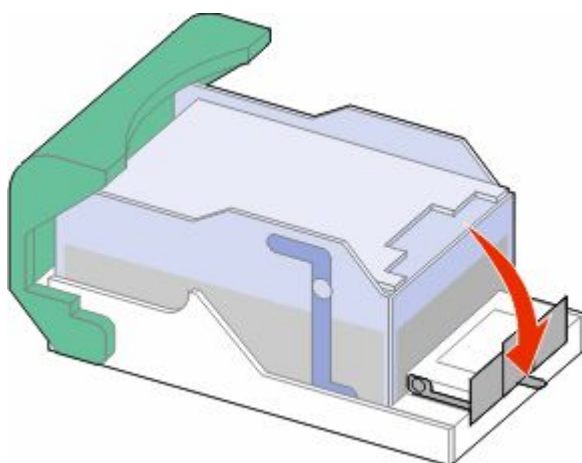
- 3 Naciśnij zatrzask pojemnika na kasetę zszywek, a następnie wyciągnij pojemnik z drukarki.



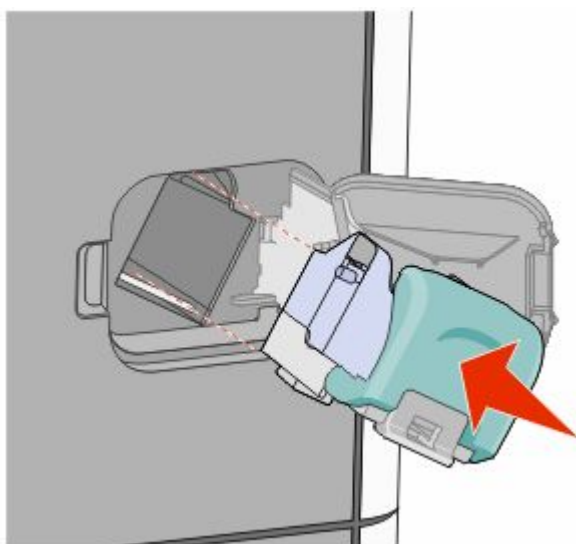
4 Użyj metalowej klapy w celu uniesienia osłony zszywacza, a następnie wyjmij wszystkie luźne zszywki.



5 Zamknij osłonę zszywacza.



6 Naciśnij osłonę zszywacza, aż wskoczy na swoje miejsce.



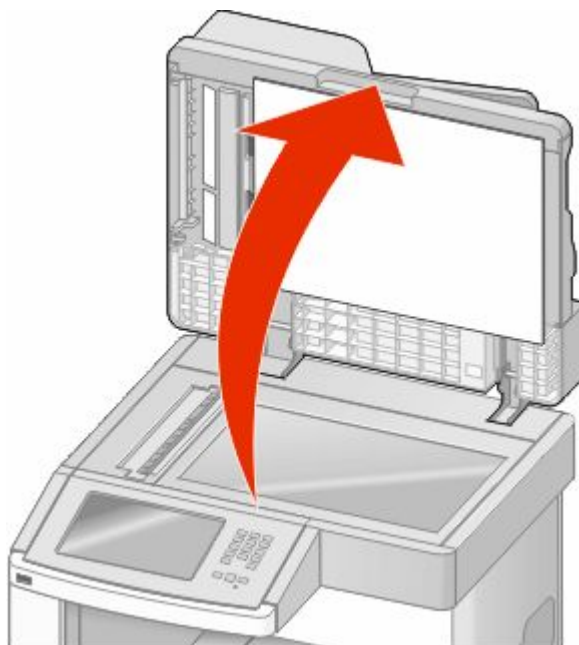
- 7 Wciśnij mocno pojemnik na kasetę do zszywacza z powrotem do modułu zszywacza, aż usłyszysz *kliknięcie*.
- 8 Zamknij drzwiczki zszywacza.

290–294 zacięcia papieru

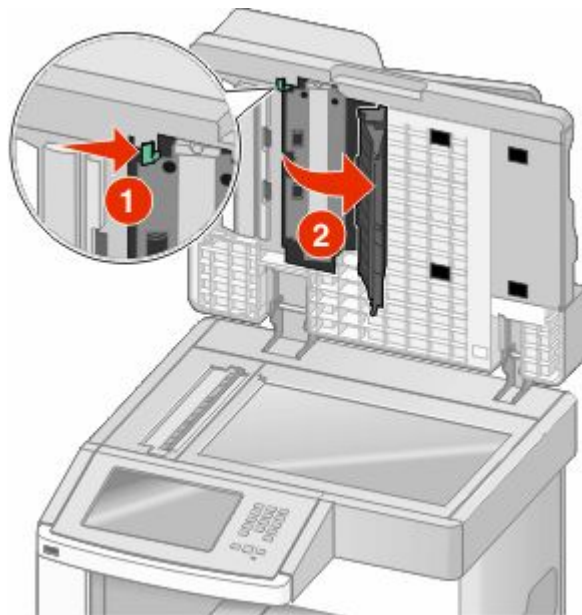
- 1 Wyjmij dokumenty z podajnika ADF.
- 2 Otwórz pokrywę podajnika, a następnie wyjmij zacięty papier.



- 3 Zamknij pokrywę podajnika ADF.
- 4 Otwórz pokrywę skanera, a następnie wyjmij zacięty papier.



5 Otwórz dolne drzwiczki podajnika ADF i usuń zablokowane kartki.




6 Zamknij dolne drzwiczki podajnika ADF oraz pokrywę skanera.

7 Dotknij przycisku **Ponownie uruchom zadanie**.

Opis menu drukarki

Lista menu

Ustawienia drukarki można łatwo zmienić za pomocą wielu dostępnych menu. Aby uzyskać dostęp do menu, dotknij przycisku  na ekranie głównym.

Menu papieru

Domyślne źródło
Rozmiar/typ papieru
Konfiguracja podajnika uniwersalnego
Udoskonal druk kopert
Zastąp rozmiar
Tekstura papieru
Gramatura papieru
Ładowanie papieru
Typy niestandardowe
Nazwy niestandardowe
Niestandardowe rozmiary skanów
Niestandardowe nazwy odbiorników
Konfiguracja uniwersalna
Ustawienia odbiornika

Raporty

Strona ustawień menu
Statystyki urządzenia
Strona konfiguracji sieci
Strona ustawień sieci <x>
Strona ust. bezprzew.¹
Lista skrótów
Dziennik zadań faksowania
Dziennik wywołań faksu
Skróty kopiowania
Skróty e-mail
Skróty faksu
Skróty FTP
Lista profili
Strona konfiguracji sieci NetWare
Drukuj czcionki
Drukuj katalog
Raport dot. materiałów

Sieć/Porty

Aktywna karta sieciowa
Sieć standardowa²
Ustawienia SMTP
Standardowy port USB
Równoległy <x>
Szeregowy <x>

¹ Pojawia się tylko wtedy, gdy zainstalowano kartę bezprzewodową.

² W zależności od ustawień drukarki ta pozycja menu będzie oznaczona jako Sieć standardowa lub Sieć <x>.

Bezpieczeństwo

Edytuj konfigurację zabezpieczeń
Różne ustawienia zabezpieczeń
Drukowanie poufne
Wymazywanie dysku
Dziennik audytu bezpieczeństwa
Ustaw datę i godzinę

Ustawienia

Ustawienia ogólne
Ustawienia kopiowania
Ustawienia faksu
Ustawienia e-mail
Ustawienia FTP
Menu dysku flash
Ustawienia druku

Pomoc

Drukuj wszystkie podręczniki
Kopiowanie
E-mail
Faksowanie
FTP
Informacje
Usuwanie defektów wydruków

Menu papieru

Domyślne źródło, menu

Element menu	Opis
Domyślne źródło Zasobnik <x> Podajnik uniwersalny Podajnik kopert Papier ręcznie Koperty ręcznie	<p>Ustawia domyślne źródło papieru dla wszystkich zadań drukowania.</p> <p>Uwagi:</p> <ul style="list-style-type: none">• Domyślnym ustawieniem fabrycznym jest Zasobnik 1 (zasobnik standardowy).• Tylko zainstalowane źródło papieru zostanie wyświetlone jako ustawienie menu.• Domyślne źródło papieru zostanie zastąpione przez źródło papieru wybrane dla danego zadania drukowania na czas trwania tego zadania.• Jeśli do dwóch zasobników został załadowany papier tego samego typu i o takim samym rozmiarze (i elementy menu Rozmiar papieru i Typ papieru są takie same), zasobniki te zostaną automatycznie połączone. Po opróżnieniu jednego zasobnika zadanie jest drukowane przy użyciu połączonego zasobnika.• Aby Podajnik uniwersalny pojawiał się jako ustawienie menu, Konfiguracja podajnika uniwersalnego w Menu papieru musi być ustawiona na wartość Kaset.

Rozmiar/typ papieru, menu

Element menu	Opis
Rozmiar zasob. <x> A4 A5 A6 JIS B5 Letter Legal Executive ¹ Oficio ¹ Folio Statement ¹ Uniwersalny	<p>Określa rodzaj papieru załadowanego do poszczególnych zasobników.</p> <p>Uwagi:</p> <ul style="list-style-type: none">• Domyślnym międzynarodowym ustawieniem fabrycznym jest A4. Domyślnym amerykańskim ustawieniem fabrycznym jest Letter.• W przypadku zasobników z funkcją automatycznego wykrywania rozmiaru wyświetlany jest tylko rozmiar wykryty przez sprzęt.• Ten element menu służy do konfiguracji automatycznego łączenia zasobników. Jeśli do dwóch zasobników został załadowany papier tego samego typu i o takim samym rozmiarze (i elementy menu Rozmiar papieru i Typ papieru są takie same), zasobniki te zostaną automatycznie połączone. Po opróżnieniu jednego zasobnika zadanie jest drukowane przy użyciu połączonego zasobnika.• Automatyczne wykrywanie rozmiaru papieru nie jest obsługiwane w wypadku rozmiarów Oficio, Folio ani Statement.• Zasobnik na 2000 arkuszy umożliwia stosowanie papieru o rozmiarach A4, Letter i Legal.

¹ Pojawia się tylko wtedy, gdy Wykrywanie rozmiaru zasobnika jest wyłączone.

Uwaga: Na liście w tym menu wyświetlane są wyłącznie zainstalowane zasobniki, szuflady i podajniki.

Element menu	Opis
<p>Typ zasob. <x></p> <ul style="list-style-type: none"> Zwykły papier Karty Folie Makulaturowy Papier dokumentowy Papier firmowy Formularze Papier kolorowy Lekki papier Ciężki papier Papier gruby/bawełniany Typ niestandardowy <x> 	<p>Określa typ papieru załadowanego do poszczególnych zasobników.</p> <p>Uwagi:</p> <ul style="list-style-type: none"> • Domyślnym ustawieniem fabrycznym dla zasobnika 1 jest Zwykły papier. Domyślnym ustawieniem fabrycznym dla pozostałych zasobników jest Typ niestandardowy <x>. • Jeśli dostępna jest nazwa zdefiniowana przez użytkownika, będzie ona wyświetlana zamiast opcji Typ niestandardowy <x>. • Ten element menu służy do konfiguracji automatycznego łączenia zasobników. Jeśli do dwóch zasobników został załadowany papier tego samego typu i o takim samym rozmiarze (i elementy menu Rozmiar papieru i Typ papieru są takie same), zasobniki te zostaną automatycznie połączone. Po opróżnieniu jednego zasobnika zadanie jest drukowane przy użyciu połączonego zasobnika.
<p>Rozmiar zasob. uniw.</p> <ul style="list-style-type: none"> A4 A5 A6 JIS B5 Letter Legal Executive Oficio Folio Statement Uniwersalny Koperta 7 3/4 Koperta 9 Koperta 10 Koperta DL Inne koperty 	<p>Określa rozmiar papieru załadowanego do podajnika uniwersalnego.</p> <p>Uwagi:</p> <ul style="list-style-type: none"> • Aby opcja Rozmiar w podajniku uniwersalnym pojawiała się jako element menu, opcja Konfiguracja podajnika uniwersalnego w menu Papier musi być ustawiona na wartość Kasety. • Domyślnym międzynarodowym ustawieniem fabrycznym jest A4. Domyślnym amerykańskim ustawieniem fabrycznym jest Letter. • Podajnik uniwersalny nie wykrywa automatycznie rozmiaru papieru. Wartość rozmiaru papieru musi zostać ustawiona.
<p>¹ Pojawia się tylko wtedy, gdy Wykrywanie rozmiaru zasobnika jest wyłączone.</p> <p>Uwaga: Na liście w tym menu wyświetlane są wyłącznie zainstalowane zasobniki, szuflady i podajniki.</p>	

Element menu	Opis
Typ podajn. uniwers. Zwykły papier Karty Folie Makulaturowy Papier dokumentowy Koperta Koperta gruboziarnista Papier firmowy Formularze Papier kolorowy Lekki papier Ciężki papier Papier gruby/bawełniany Typ niestandardowy <x>	Określa typ papieru załadowanego do podajnika uniwersalnego. Uwagi: <ul style="list-style-type: none"> • Aby opcja Typ w podajniku uniwersalnym pojawiała się jako element menu, opcja Konfiguracja podajnika uniwersalnego w menu Papier musi być ustawiona na wartość Kasety. • Domyślnym ustawieniem fabrycznym jest Zwykły papier.
Rozmiar pod. kopert Koperta 7 3/4 Koperta 9 Koperta 10 Koperta DL Inne koperty	Określa rozmiar kopert załadowanych do podajnika kopert Uwaga: Domyślnym międzynarodowym ustawieniem fabrycznym jest Koperta DL. Domyślnym amerykańskim ustawieniem fabrycznym jest Koperta 10.
Typ pod. kopert Koperta Koperta gruboziarnista Typ niestandardowy <x>	Określa typ kopert załadowanych do podajnika kopert Uwagi: <ul style="list-style-type: none"> • Domyślnym ustawieniem fabrycznym jest Koperta. • Używając ustawienia Typ niestandardowy, można zapisać do sześciu typów kopert.
Rozmiar papieru podawanego ręcznie A4 A5 A6 JIS B5 Letter Legal Executive Oficio Folio Statement Uniwersalny	Określa rozmiar papieru podawanego ręcznie. Uwaga: Domyślnym międzynarodowym ustawieniem fabrycznym jest A4. Domyślnym amerykańskim ustawieniem fabrycznym jest Letter.
¹ Pojawia się tylko wtedy, gdy Wykrywanie rozmiaru zasobnika jest wyłączone. Uwaga: Na liście w tym menu wyświetlane są wyłącznie zainstalowane zasobniki, szuflady i podajniki.	

Element menu	Opis
Typ papieru podawanego ręcznie Zwykły papier Karty Folie Makulaturowy Papier dokumentowy Papier firmowy Formularze Papier kolorowy Lekki papier Ciężki papier Papier gruby/bawełniany Typ niestandardowy <x>	Określa typ papieru podawanego ręcznie. Uwaga: Domyślnym ustawieniem fabrycznym jest Zwykły papier.
Rozmiar kopert podawanych ręcznie Koperta 7 3/4 Koperta 9 Koperta 10 Koperta DL Inne koperty	Określa rozmiar kopert podawanych ręcznie. Uwaga: Domyślnym międzynarodowym ustawieniem fabrycznym jest Koperta DL. Domyślnym amerykańskim ustawieniem fabrycznym jest Koperta 10.
Typ kopert podawanych ręcznie Koperta Koperta gruboziarnista Typ niestandardowy <x>	Określa typ kopert podawanych ręcznie. Uwaga: Domyślnym ustawieniem fabrycznym jest Koperta.
¹ Pojawia się tylko wtedy, gdy Wykrywanie rozmiaru zasobnika jest wyłączone. Uwaga: Na liście w tym menu wyświetlane są wyłącznie zainstalowane zasobniki, szuflady i podajniki.	

Konfiguracja podajnika uniwersalnego, menu

Element menu	Opis
Konfiguracja podajnika uniwersalnego Kaseta Ręczny Pierwszy	Określa, w jakich przypadkach drukarka ma pobierać papier z podajnika uniwersalnego. Uwagi: <ul style="list-style-type: none"> • Domyślnym ustawieniem fabrycznym jest Kaseta. • Za pomocą ustawienia Kaseta można skonfigurować podajnik uniwersalny jako automatyczne źródło papieru. • Kiedy wybrana jest opcja Ręczny, można używać podajnika uniwersalnego jedynie do zadań drukowania z podawaniem ręcznym. • Jeśli papier jest ładowany do podajnika uniwersalnego i wybrana jest opcja Pierwszy, papier zawsze jest podawany najpierw z podajnika uniwersalnego.

Udoskonal druk kopert

Urządzenie dopasowujące koperty znacznie zmniejsza marszczenie się niektórych kopert.

Element menu	Opis
Udoskonal druk kopert Wyłącz 1 (najmniej) 2 3 4 5 6 (najwięcej)	Służy do włączania lub wyłączania urządzenia dopasowującego koperty. Uwagi: <ul style="list-style-type: none">• Domyślnym ustawieniem fabrycznym jest 5.• Jeśli zmniejszenie poziomu szumu jest ważniejsze niż zmniejszenie marszczenia, ustawienie należy obniżyć.

Zastąp rozmiar, menu

Element menu	Opis
Zastąp rozmiar Wyłącz Statement/A5 Letter/A4 Cała lista	Drukarka korzysta z określonego w tym elemencie rozmiaru papieru, jeśli żądany rozmiar nie jest dostępny. Uwagi: <ul style="list-style-type: none">• Domyślnym ustawieniem fabrycznym jest Cała lista. Dozwolone są wszystkie dostępne możliwości zastępowania.• Ustawienie Wyłącz oznacza, że zastępowanie rozmiaru papieru nie jest dozwolone.• Ustawienie zastępowania rozmiaru umożliwia wydrukowanie zadania bez otrzymywania komunikatu Zmień papier.

Tekstura papieru, menu

Element menu	Opis
Tekstura zwykła Gładka Normalna Gruboziarnista	Określa względną teksturę papieru załadowanego do określonego zasobnika. Uwaga: Domyślnym ustawieniem fabrycznym jest Normalna.
Tekstura kart Gładka Normalna Gruboziarnista	Określa względną teksturę kart załadowanych do określonego zasobnika. Uwagi: <ul style="list-style-type: none">• Domyślnym ustawieniem fabrycznym jest Normalna.• Ustawienie jest wyświetlane tylko wtedy, gdy karty są obsługiwane.
Tekstura folii Gładka Normalna Gruboziarnista	Określa względną teksturę folii załadowanych do określonego zasobnika. Uwaga: Domyślnym ustawieniem fabrycznym jest Normalna.

Element menu	Opis
Tekstura p. makulaturowego Gładka Normalna Gruboziarnista	Określa względną teksturę papieru makulaturowego załadowanego do określonego zasobnika. Uwaga: Domyślnym ustawieniem fabrycznym jest Normalna.
Tekstura pap. dokument. Gładka Normalna Gruboziarnista	Określa względną teksturę papieru załadowanego do określonego zasobnika. Uwaga: Domyślnym ustawieniem fabrycznym jest Gruboziarnista.
Tekstura kopert Gładka Normalna Gruboziarnista	Określa względną teksturę kopert załadowanych do określonego zasobnika. Uwaga: Domyślnym ustawieniem fabrycznym jest Normalna.
Tekstura kopert gruboziarnistych Gładka Normalna Gruboziarnista	Określa względną teksturę kopert gruboziarnistych załadowanych do określonego zasobnika. Uwaga: Domyślnym ustawieniem fabrycznym jest Gruboziarnista.
Tekstura pap. firmowego Gładka Normalna Gruboziarnista	Określa względną teksturę papieru załadowanego do określonego zasobnika. Uwaga: Domyślnym ustawieniem fabrycznym jest Normalna.
Tekstura formularzy Gładka Normalna Gruboziarnista	Określa względną teksturę papieru załadowanego do określonego zasobnika. Uwaga: Domyślnym ustawieniem fabrycznym jest Normalna.
Tekstura papieru kolor. Gładka Normalna Gruboziarnista	Określa względną teksturę papieru załadowanego do określonego zasobnika. Uwaga: Domyślnym ustawieniem fabrycznym jest Normalna.
Tekstura - lekki Gładka Normalna Gruboziarnista	Określa względną teksturę papieru załadowanego do określonego zasobnika. Uwaga: Domyślnym ustawieniem fabrycznym jest Normalna.
Tekstura - ciężki Gładka Normalna Gruboziarnista	Określa względną teksturę papieru załadowanego do określonego zasobnika. Uwaga: Domyślnym ustawieniem fabrycznym jest Normalna.
Tekstura gruba Gładka Normalna Gruboziarnista	Określa względną teksturę papieru załadowanego do określonego zasobnika. Uwaga: Domyślnym ustawieniem fabrycznym jest Gruboziarnista.

Element menu	Opis
Tekstura niestand. <x> Gładka Normalna Gruboziarnista	Określa względną teksturę niestandardowego typu papieru załadowanego do określonego zasobnika. Uwaga: Domyślnym ustawieniem fabrycznym jest Normalna.

Menu Gramatura papieru

Element menu	Opis
Gram. - papier zwykły Lekki Normalna Ciężki	Określa względną gramaturę papieru załadowanego do określonego zasobnika. Uwaga: Domyślnym ustawieniem fabrycznym jest Normalna.
Gramatura - karty Lekki Normalna Ciężki	Określa względną gramaturę kart załadowanych do określonego zasobnika. Uwaga: Domyślnym ustawieniem fabrycznym jest Normalna.
Gramatura - folie Lekki Normalna Ciężki	Określa względną gramaturę papieru załadowanego do określonego zasobnika. Uwaga: Domyślnym ustawieniem fabrycznym jest Normalna.
Gramatura p. makulat. Lekki Normalna Ciężki	Określa względną gramaturę papieru makulaturowego załadowanego do określonego zasobnika. Uwaga: Domyślnym ustawieniem fabrycznym jest Normalna.
Gramatura - pap. dok. Lekki Normalna Ciężki	Określa względną gramaturę papieru załadowanego do określonego zasobnika. Uwaga: Domyślnym ustawieniem fabrycznym jest Normalna.
Gramatura - koperty Lekki Normalna Ciężki	Określa względną gramaturę kopert załadowanych do określonego zasobnika. Uwaga: Domyślnym ustawieniem fabrycznym jest Normalna.
Gramatura - koperta gruboziarnista Lekki Normalna Ciężki	Określa względną gramaturę kopert gruboziarnistych załadowanych do określonego zasobnika. Uwaga: Domyślnym ustawieniem fabrycznym jest Normalna.
Gramatura - pap. firm. Lekki Normalna Ciężki	Określa względną gramaturę papieru załadowanego do określonego zasobnika. Uwaga: Domyślnym ustawieniem fabrycznym jest Normalna.

Element menu	Opis
Gramatura formularzy Lekki Normalna Ciężki	Określa względną gramaturę papieru załadowanego do określonego zasobnika. Uwaga: Domyślnym ustawieniem fabrycznym jest Normalna.
Gram. - pap. kolor. Lekki Normalna Ciężki	Określa względną gramaturę papieru załadowanego do określonego zasobnika. Uwaga: Domyślnym ustawieniem fabrycznym jest Normalna.
Lekki Lekki	Określa względną gramaturę papieru załadowanego do określonego zasobnika.
Ciężki Ciężki	Określa względną gramaturę papieru załadowanego do określonego zasobnika.
Gramatura - szorstki Lekki Normalna Ciężki	Określa względną gramaturę papieru załadowanego do określonego zasobnika. Uwaga: Domyślnym ustawieniem fabrycznym jest Normalna.
Niestandar. <x> Lekki Normalna Ciężki	Określa względną gramaturę papieru niestandardowego typu załadowanego do określonego zasobnika. Uwagi: <ul style="list-style-type: none"> • Domyślnym ustawieniem fabrycznym jest Normalna. • Ustawienia wyświetlane są tylko wtedy, gdy dany typ niestandardowy jest obsługiwany.

Ładowanie papieru, menu

Element menu	Opis
Ładowanie kart Dupleks Wyłącz	Określa, czy drukowanie dwustronne odnosi się do wszystkich zadań drukowania, dla których ustawionym typem papieru są Karty. Uwaga: Domyślnym ustawieniem fabrycznym jest Wyłącz.
Ładowanie p. makulat. Dupleks Wyłącz	Określa, czy drukowanie dwustronne odnosi się do wszystkich zadań drukowania, dla których ustawionym typem papieru jest Papier makulaturowy. Uwaga: Domyślnym ustawieniem fabrycznym jest Wyłącz.
Uwagi: <ul style="list-style-type: none"> • Wybranie ustawienia Dupleks sprawia, że wszystkie zadania będą domyślnie drukowane dwustronnie, chyba że drukowanie jednostronne jest wybrane w oknie dialogowym Właściwości drukarki lub w oknie dialogowym drukowania na komputerach Macintosh. • Wybranie ustawienia Dupleks sprawia, że wszystkie zadania drukowania, w tym także jednostronne, wysyłane są przez moduł dupleksu. 	

Element menu	Opis
Ładowanie pap. dok. Dupleks Wyłącz	Określa, czy drukowanie dwustronne odnosi się do wszystkich zadań drukowania, dla których ustawionym typem papieru jest Papier dokumentowy (Bond). Uwaga: Domyślnym ustawieniem fabrycznym jest Wyłącz.
Ładowanie pap. firm. Dupleks Wyłącz	Określa, czy drukowanie dwustronne odnosi się do wszystkich zadań drukowania, dla których ustawionym typem papieru jest Papier firmowy. Uwaga: Domyślnym ustawieniem fabrycznym jest Wyłącz.
Ładowanie formularzy Dupleks Wyłącz	Określa, czy drukowanie dwustronne odnosi się do wszystkich zadań drukowania, dla których ustawionym typem papieru są Formularze. Uwaga: Domyślnym ustawieniem fabrycznym jest Wyłącz.
Ładowanie pap. kolor. Dupleks Wyłącz	Określa, czy drukowanie dwustronne odnosi się do wszystkich zadań drukowania, dla których ustawionym typem papieru jest Kolorowy. Uwaga: Domyślnym ustawieniem fabrycznym jest Wyłącz.
Ładowanie - lekki Dupleks Wyłącz	Określa, czy drukowanie dwustronne odnosi się do wszystkich zadań drukowania, dla których ustawionym typem papieru jest Papier lekki. Uwaga: Domyślnym ustawieniem fabrycznym jest Wyłącz.
Ładowanie - ciężki Dupleks Wyłącz	Określa, czy drukowanie dwustronne odnosi się do wszystkich zadań drukowania, dla których ustawionym typem papieru jest Papier ciężki. Uwaga: Domyślnym ustawieniem fabrycznym jest Wyłącz.
Gruby – ładowanie Dupleks Wyłącz	Określa, czy drukowanie dwustronne odnosi się do wszystkich zadań drukowania, dla których ustawionym typem papieru jest Papier gruboziarnisty. Uwaga: Domyślnym ustawieniem fabrycznym jest Wyłącz.
Ładowanie niestand. <x> Dupleks Wyłącz	Określa, czy drukowanie dwustronne odnosi się do wszystkich zadań drukowania, dla których ustawionym typem papieru jest Niestandar. <x>. Uwagi: <ul style="list-style-type: none"> • Domyślnym ustawieniem fabrycznym jest Wyłącz. • Opcja Ładowanie niestand. <x> dostępna jest tylko wtedy, gdy dany typ niestandardowy jest obsługiwany.
Uwagi: <ul style="list-style-type: none"> • Wybranie ustawienia Dupleks sprawia, że wszystkie zadania będą domyślnie drukowane dwustronnie, chyba że drukowanie jednostronne jest wybrane w oknie dialogowym Właściwości drukarki lub w oknie dialogowym drukowania na komputerach Macintosh. • Wybranie ustawienia Dupleks sprawia, że wszystkie zadania drukowania, w tym także jednostronne, wysyłane są przez moduł dupleksu. 	

Typy niestandardowe, menu

Element menu	Opis
Typ niestandardowy <x> Papier Karty Folie Koperta	Określa powiązanie papieru lub typu nośnika specjalnego z nazwą fabryczną Typ niestandardowy <x> lub zdefiniowaną przez użytkownika nazwą niestandardową, utworzoną przy użyciu strony wbudowanego serwera WWW lub aplikacji MarkVision Professional. Uwagi: <ul style="list-style-type: none"> • Domyślnym ustawieniem fabrycznym jest Papier. • Aby możliwe było drukowanie z danego źródła, niestandardowy typ nośnika musi być obsługiwany przez wybrany zasobnik lub podajnik uniwersalny.
Makulaturowy Papier Karty Folie Koperta	Określa typ papieru, gdy w innych menu wybrane jest ustawienie Makulaturowy. Uwagi: <ul style="list-style-type: none"> • Domyślnym ustawieniem fabrycznym jest Papier. • Aby możliwe było drukowanie z danego źródła, niestandardowy typ nośnika musi być obsługiwany przez wybrany zasobnik lub podajnik uniwersalny.

Menu Nazwy niestandardowe

Element menu	Definicja
Nazwa niestand. <x> <brak>	Określa niestandardową nazwę typu papieru. Ta nazwa zastępuje widoczny w menu drukarki tekst Typ niestandardowy <x> .

Menu niestandardowego rozmiaru skanu

Element menu	Opis
Niestandardowy rozmiar skanu <x> Nazwa rozmiaru skanu Szerokość 76–360 mm (3–14,17 cali) Wysokość 76–360 mm (3–14,17 cali) Orientacja Pozioma Pionowa 2 skany na stronie Wyłącz Włącz Automatyczny podajnik dokumentów - wybierz docisk wałka Ustawienia domyślne użytkownika 30% 40% 50% 60% 70% 80%	Określa nazwę i opcje niestandardowego rozmiaru skanu. Ta nazwa zastępuje widoczny w menu drukarki tekst Niestandardowy rozmiar skanu <x> . Uwagi: <ul style="list-style-type: none"> • W przypadku szerokości domyślnym amerykańskim ustawieniem fabrycznym jest 8,5 cala. Domyślnym międzynarodowym ustawieniem fabrycznym jest 216 milimetrów. • W przypadku wysokości domyślnym amerykańskim ustawieniem fabrycznym jest 14 cali. Domyślnym międzynarodowym ustawieniem fabrycznym jest 356 milimetrów. • Fabryczne ustawienie domyślne dla opcji Orientacja to Pozioma. • Fabryczne ustawienie domyślne opcji 2 skany na stronie to Wyłączone. • Fabryczne ustawienie domyślne opcji Automatyczny podajnik dokumentów – wybierz docisk wałka to Ustawienia domyślne użytkownika.

Menu Niestandardowe nazwy odbiorników

Element menu	Opis
Odbiornik standardowy	Określa niestandardową nazwę odbiornika standardowego
Odbiornik 1	Określa niestandardową nazwę odbiornika 1.

Konfiguracja uniwersalna, menu

Te elementy menu służą do określenia wysokości, szerokości i kierunku podawania rozmiaru papieru Uniwersalny. Rozmiar papieru Uniwersalny jest ustawieniem zdefiniowanym przez użytkownika. Znajduje się na liście razem z innymi wartościami rozmiaru papieru i dostępne są dla niego podobne opcje, takie jak obsługa drukowania dwustronnego i drukowanie wielu stron na jednym arkuszu.

Element menu	Opis
Jednostki miary Cale Milimetry	Określa jednostki miary. Uwagi: <ul style="list-style-type: none"> • Domyślnym ustawieniem fabrycznym w USA są cale. • Domyślnym międzynarodowym ustawieniem fabrycznym są milimetry.

Element menu	Opis
Szerokość w pionie 3–14 cali 76–360 mm	Ustawia szerokość w pionie. Uwagi: <ul style="list-style-type: none"> • Jeśli ustawiona wartość przekracza szerokość maksymalną, drukarka wykorzysta maksymalną dozwoloną szerokość. • Domyślnym amerykańskim ustawieniem fabrycznym jest 8,5 cala. Wartość w calach można zwiększać z przyrostem o 0,01 cala. • Domyślnym międzynarodowym ustawieniem fabrycznym jest 216 mm. Wartość w milimetrach można zwiększać z przyrostem o 1 mm.
Wysokość w pionie 3–14 cali 76–360 mm	Ustawia wysokość w pionie. Uwagi: <ul style="list-style-type: none"> • Jeśli ustawiona wartość przekracza wysokość maksymalną, drukarka wykorzysta maksymalną dozwoloną wysokość. • Domyślnym amerykańskim ustawieniem fabrycznym jest 14 cali. Wartość w calach można zwiększać z przyrostem o 0,01 cala. • Domyślnym międzynarodowym ustawieniem fabrycznym jest 356 mm. Wartość w milimetrach można zwiększać z przyrostem o 1 mm.
Kierunek podawania Krótka krawędź Długa krawędź	Określa kierunek podawania, jeśli papier można ładować z obu kierunków. Uwagi: <ul style="list-style-type: none"> • Domyślnym ustawieniem fabrycznym jest Krótka krawędź. • Wartość Długa krawędź pojawia się tylko wtedy, gdy najdłuższa krawędź jest krótsza niż maksymalna szerokość obsługiwana przez zasobnik.

Ustawienia odbiornika, menu

Element menu	Opis
Odbiornik Odbiornik standardowy Odbiornik <x>	Określa zainstalowane odbiorniki papieru. Uwaga: Domyślnym ustawieniem fabrycznym jest Odbiornik std.

Element menu	Opis
Konfiguruj odbiorniki Odb. przegrod. Połącz Przepełnienie odb. Połącz opcje Przypisany typ	Określa opcje konfiguracji dla odbiorników papieru. Uwagi: <ul style="list-style-type: none"> • Domyślnym ustawieniem fabrycznym jest Odb. przegrod. • W przypadku ustawienia Odb. przegrod. każdy odbiornik traktowany jest oddzielnie. • W przypadku ustawienia Połącz łączone są wszystkie dostępne odbiorniki papieru. • W przypadku ustawienia Przepełnienie odb. każdy odbiornik traktowany jest oddzielnie dopóki nie zostanie zapełniony, a wtedy drukarka automatycznie przekierowuje arkusze do odbiornika nadmiarowego. • W przypadku ustawienia Połącz opcje łączone są wszystkie dostępne odbiorniki papieru oprócz odbiornika standardowego, a ustawienie pojawia się tylko wtedy, gdy zainstalowano co najmniej dwa opcjonalne odbiorniki. • W przypadku ustawienia Przypisany typ każdemu typowi papieru przypisuje się odbiornik papieru.
Przypisz typ/odbiornik Odb. zwykłego pap. Odbiornik kart Odbiornik folii Odb. makulaturowy Odbiornik pap. dok. Odbiornik kopert Odb. grubych kopert Odbiornik pap. firm. Odbiornik formularzy Odbiornik pap. kolor. Odbiornik lekkiego papieru Odbiornik ciężkiego papieru Odbiornik papieru gruboziarnistego Odb. niestand. <x>	Umożliwia wybór odbiornika dla każdego obsługiwanego typu papieru. Dostępny wybór dla każdego typu: Wyłączone Odbiornik standardowy Odbiornik <x> Uwaga: Domyślnym ustawieniem fabrycznym jest Odbiornik std.

Menu Raporty

Uwaga: Wybranie elementu menu Raporty spowoduje wydrukowanie wskazanego raportu.

Element menu	Opis
Strona ustawień menu	Umożliwia wydrukowanie raportu zawierającego informacje dotyczące papieru załadowanego do zasobników, zainstalowanej pamięci, całkowitej liczby wydrukowanych stron, alarmów, limitów czasu oczekiwania, języka wyświetlanego na panelu operacyjnym, adresu TCP/IP, stanu materiałów eksploatacyjnych, stanu połączenia sieciowego oraz inne informacje.

Element menu	Opis
Statystyki urządzenia	Umożliwia wydrukowanie raportu zawierającego statystyki urządzenia, np. informacje dotyczące materiałów eksploatacyjnych i wydrukowanych stron.
Strona konfiguracji sieci	Umożliwia wydrukowanie raportu zawierającego informacje na temat ustawień drukarki sieciowej, np. adres TCP/IP. Uwaga: Ten element menu wyświetlany jest tylko w drukarkach sieciowych lub drukarkach podłączonych do serwerów druku.
Strona ustawień sieci <x>	Umożliwia wydrukowanie raportu zawierającego informacje na temat ustawień drukarki sieciowej, np. adres TCP/IP. Uwagi: <ul style="list-style-type: none"> • Ten element menu jest dostępny wtedy, gdy zainstalowana jest więcej niż jedna opcja sieciowa. • Ten element menu wyświetlany jest tylko w drukarkach sieciowych lub drukarkach podłączonych do serwerów druku.
Strona ust. bezprzew.	Umożliwia wydrukowanie raportu zawierającego informacje na temat ustawień drukarki pracującej w sieci bezprzewodowej, np. adres TCP/IP. Uwagi: <ul style="list-style-type: none"> • Ten element menu jest dostępny wtedy, gdy jest zainstalowana karta bezprzewodowa. • Ten element menu wyświetlany jest tylko w drukarkach sieciowych lub drukarkach podłączonych do serwerów druku.
Lista skrótów	Umożliwia wydrukowanie raportu zawierającego informacje na temat skonfigurowanych skrótów.
Dziennik zadań faksowania	Umożliwia wydrukowanie raportu zawierającego informacje na temat 200 ostatnich faksów.
Dziennik wywołań faksu	Umożliwia wydrukowanie raportu zawierającego informacje na temat 100 wybieranych, odebranych i zablokowanych połączeń telefonicznych.
Skróty kopiowania	Umożliwia wydrukowanie raportu zawierającego informacje na temat skrótów kopiowania.
Skróty e-mail	Umożliwia wydrukowanie raportu zawierającego informacje na temat skrótów wiadomości e-mail.
Skróty faksu	Umożliwia wydrukowanie raportu zawierającego informacje na temat skrótów faksu.
Skróty FTP	Umożliwia wydrukowanie raportu zawierającego informacje na temat skrótów FTP.
Lista profili	Umożliwia wydrukowanie listy profili przechowywanych w drukarce.
Strona konfiguracji sieci NetWare	Umożliwia wydrukowanie raportu zawierającego informacje na temat ustawień sieciowych dotyczących sieci NetWare. Uwaga: Ten element menu wyświetlany jest tylko w drukarkach z zainstalowanym wewnętrznym serwerem druku.
Drukuj czcionki	Umożliwia wydrukowanie raportu na temat wszystkich czcionek dostępnych dla aktualnie wybranego języka drukarki.

Element menu	Opis
Drukuj katalog	Umożliwia wydrukowanie listy wszystkich zasobów przechowywanych na opcjonalnej karcie pamięci flash lub na dysku twardym drukarki. Uwagi: <ul style="list-style-type: none"> • Rozmiar bufora zadań musi być ustawiony na 100%. • Opcjonalna pamięć flash lub dysk twardy muszą być prawidłowo zainstalowane i działać właściwie.
Raport dot. materiałów	Drukuje raport zawierający informacje dotyczące materiałów, między innymi numer seryjny i numer modelu drukarki. Raport zawiera tekst i kody kreskowe UPC, które można zeskanować do bazy danych materiałów.

Menu Sieć/Porty

aktywnej karta sieciowa, menu

Element menu	Opis
Aktywna karta sieciowa Automatycznie <lista dostępnych kart sieciowych>	Uwagi: <ul style="list-style-type: none"> • Domyślnym ustawieniem fabrycznym jest Automatycznie. • Ten element menu pojawia się tylko wtedy, gdy zainstalowana jest opcjonalna karta sieciowa.

Menu Sieć standardowa lub Sieć <X>

Uwaga: W tym menu wyświetlane są tylko aktywne porty. Wszystkie nieaktywne porty są pomijane.

Element menu	Opis
PCL SmartSwitch Włącz Wyłącz	Konfiguruje drukarkę tak, aby automatycznie przełączała się na emulację PCL, jeśli zadanie drukowania tego wymaga, bez względu na domyślny język drukarki. Uwagi: <ul style="list-style-type: none"> • Domyślnym ustawieniem fabrycznym jest Włącz. • Jeśli wybrane jest ustawienie Wyłącz, drukarka nie analizuje otrzymywanych danych. • Jeśli wybrane jest ustawienie Wyłącz, drukarka stosuje emulację PostScript, jeśli opcja PS SmartSwitch jest włączona. Jeśli opcja PS SmartSwitch jest wyłączona, używany jest domyślny język drukarki określony w Menu ustawień.

Element menu	Opis
<p>PS SmartSwitch Włącz Wyłącz</p>	<p>Konfiguruje drukarkę tak, aby automatycznie przełączała się na emulację PostScript, jeśli zadanie drukowania tego wymaga, bez względu na domyślny język drukarki.</p> <p>Uwagi:</p> <ul style="list-style-type: none"> • Domyślnym ustawieniem fabrycznym jest Włącz. • Jeśli wybrane jest ustawienie Wyłącz, drukarka nie analizuje otrzymany danych. • Jeśli wybrane jest ustawienie Wyłącz, drukarka stosuje emulację PCL, jeśli opcja PCL SmartSwitch jest włączona. Jeśli opcja PCL SmartSwitch jest wyłączona, używany jest domyślny język drukarki określony w Menu ustawień.
<p>Tryb NPA Wyłącz Automatycznie</p>	<p>Konfiguruje drukarkę tak, aby wykonywała operacje przetwarzania wymagane w komunikacji dwukierunkowej, zgodnie ze standardem NPA Protocol.</p> <p>Uwagi:</p> <ul style="list-style-type: none"> • Domyślnym ustawieniem fabrycznym jest Automatycznie. • Zmiana tego ustawienia na panelu sterowania i wyjście z menu powodują ponowne uruchomienie drukarki. Wybór menu jest aktualizowany.
<p>Bufor sieciowy Automatycznie od 3K do <maksymalny dozwolony rozmiar></p>	<p>Konfiguruje rozmiar bufora wejściowego portu sieciowego.</p> <p>Uwagi:</p> <ul style="list-style-type: none"> • Domyślnym ustawieniem fabrycznym jest Automatycznie. • Wartość można zmieniać z przyrostem 1 K. • Maksymalny dozwolony rozmiar bufora zależy od ilości pamięci w drukarce, rozmiaru innych buforów łączy oraz od tego, czy dla elementu menu Zapis zasobu wybrano opcję Włącz czy Wyłącz. • Aby maksymalnie zwiększyć dostępny rozmiar bufora sieciowego, należy wyłączyć bufor równoległy, bufor szeregowy i bufor USB lub zmniejszyć ich rozmiary. • Zmiana tego ustawienia na panelu sterowania i wyjście z menu powodują ponowne uruchomienie drukarki. Wybór menu jest aktualizowany.

Element menu	Opis
<p>Buforowanie zadań</p> <p>Wyłącz Włącz Automatycznie</p>	<p>Tymczasowo przechowuje zadania na dysku twardym drukarki przed ich drukowaniem. To menu pojawia się tylko wtedy, gdy zainstalowano sformatowany dysk.</p> <p>Uwagi:</p> <ul style="list-style-type: none"> • Domyślnym ustawieniem fabrycznym jest Wyłącz. • Wartość Włącz sprawia, że zadania są buforowane na dysku twardym. Ta opcja menu pojawia się tylko wtedy, gdy zainstalowano sformatowany i prawidłowo działający dysk. • Ustawienie Automatycznie sprawia, że zadania drukowania są buforowane tylko wtedy, gdy drukarka jest zajęta przetwarzaniem danych z innego portu wejściowego. • Zmiana tego ustawienia na panelu sterowania i wyjście z menu powodują ponowne uruchomienie drukarki. Wybór menu jest aktualizowany.
<p>Binary PS (Mac)</p> <p>Włącz Wyłącz Automatycznie</p>	<p>Konfiguruje drukarkę w celu przetwarzania binarnych zadań wydruku w języku PostScript pochodzących z komputerów Macintosh.</p> <p>Uwagi:</p> <ul style="list-style-type: none"> • Domyślnym ustawieniem fabrycznym jest Automatycznie. • Ustawienie Wyłącz sprawia, że drukarka filtruje zadania drukowania za pomocą standardowego protokołu. • Ustawienie Włącz sprawia, że drukarka przetwarza binarne zadania wydruku w języku PostScript.
<p>Konfiguracja sieci standardowa</p> <p>Raporty lub raporty sieciowe Karta sieciowa TCP/IP IPv6 AppleTalk NetWare LexLink</p> <p>Konfiguracja sieci <x></p> <p>Raporty lub raporty sieciowe Karta sieciowa TCP/IP IPv6 Bezprzewodowy AppleTalk NetWare LexLink</p>	<p>Opis i ustawienia menu konfiguracji sieci można znaleźć w następujących miejscach:</p> <ul style="list-style-type: none"> • „Menu Raporty sieciowe” na stronie 180 • „Menu karty sieciowej” na stronie 181 • „Menu TCP/IP” na stronie 181 • „menu IPv6” na stronie 183 • „Bezprzewodowy, menu” na stronie 183 • „AppleTalk, menu” na stronie 184 • „Menu NetWare” na stronie 184 • „LexLink, menu” na stronie 185 <p>Uwaga: Menu Bezprzewodowy wyświetlane jest tylko w drukarkach podłączonych do sieci bezprzewodowej.</p>

Menu Ustawienia SMTP

Za pomocą tego menu można skonfigurować serwer SMTP.

Element menu	Opis
Podstawowa brama SMTP Port podstawowej bramy SMTP Dodatkowa brama SMTP Port dodatkowej bramy SMTP	Określa porty serwera SMTP Uwaga: Domyślnym portem bramy SMTP jest 25.
Limit czasu oczekiwania SMTP 5–30	Określa czas w sekundach, po którym serwer przestaje próbować wysłać wiadomość e-mail Uwaga: Domyślnym ustawieniem fabrycznym jest 30 sekund.
Adres zwrotny Zastosuj protokół SSL Wyłączone Negocjuj Wymagane	Określa dane dotyczące serwera. Ten element jest wymagany. Uwagi: <ul style="list-style-type: none">• Tekst w tym polu może mieć najwyżej 512 znaków.• Domyślnym ustawieniem fabrycznym jest Zastosuj protokół SSL.
Uwierzytelnianie serwera SMTP Nie wymaga uwierzytelnienia Login/Zwykły CRAM-MD5 Digest-MD5 NTLM Kerberos 5	Określa rodzaj uwierzytelniania wymaganego do skanowania do wiadomości e-mail Uwaga: Domyślne ustawienie fabryczne to „Nie wymaga uwierzytelniania”
Urządzenie-zainicjowany adres e-mail Brak Stosuj dane identyfikacyjne SMTP urządzenia Użytkownik-zainicjowany adres e-mail Brak Stosuj dane identyfikacyjne SMTP urządzenia Użyj identyfikatora i hasła użytkownika sesji Użyj adresu e-mail i hasła sesji Monituj użytkownika Nazwa użytkownika urządzenia Hasło urządzenia Obszar Kerberos 5 Domena NTLM	Określa dane dotyczące serwera. Uwagi: <ul style="list-style-type: none">• Tekst w tych polach może mieć najwyżej 512 znaków.• Domyślnym ustawieniem fabrycznym dla pola Urządzenie– zainicjowany adres e-mail i Użytkownik-zainicjowany adres e-mail to Brak.

Menu Raporty sieciowe

To menu jest dostępne z menu Sieć/Porty.

Sieć/Porty → **Sieć standardowa** lub **Sieć <x>** → **Konfiguracja sieci standardowej** lub **Konfiguracja sieci <x>** → **Raporty** lub **Raporty sieciowe**

Element menu	Opis
Drukuj stronę konfiguracji sieci Drukuj stronę konfiguracji sieci NetWare	<p>Umożliwia wydrukowanie raportu zawierającego informacje na temat aktualnej konfiguracji sieci</p> <p>Uwagi:</p> <ul style="list-style-type: none"> • Strona konfiguracji zawiera informacje na temat ustawień drukarki sieciowej, takich jak adres TCP/IP. • Element menu Strona ustawień systemu NetWare jest wyświetlany tylko w modelach obsługujących system NetWare i zawiera informacje na temat ustawień systemu NetWare.

Menu karty sieciowej

To menu jest dostępne z menu **Sieć/Porty**:

Sieć/Porty → **Sieć standardowa** lub **Sieć <x>** → **Konfiguracja sieci standardowej** lub **Konfiguracja sieci <x>** → **Karta sieciowa**

Element menu	Opis
Wyświetl stan karty Podłączona Odłączona	Umożliwia wyświetlenie stanu połączenia karty sieciowej
Wyświetl szybkość karty	Przedstawia szybkość aktualnie włączonej karty sieciowej
Adres sieciowy UAA LAA	Umożliwia wyświetlenie adresów sieciowych
Oczek. na zadani. 0–225 sekund	<p>Określa czas (liczony w sekundach) drukowania zadania sieciowego przed jego anulowaniem.</p> <p>Uwagi:</p> <ul style="list-style-type: none"> • Domyślnym ustawieniem fabrycznym jest 90 sekund. • Jeśli wartość zostanie ustawiona na 0, czas oczekiwania zostanie wyłączony. • Jeśli zostanie wybrana wartość 1–9, ustawienie zostanie zapisane jako 10.
Strona tytułowa Wyłącz Włącz	<p>Umożliwia wydrukowanie strony tytułowej</p> <p>Uwaga: Domyślnym ustawieniem fabrycznym jest Wyłącz.</p>

Menu TCP/IP

Za pomocą poniższych opcji menu można przeglądać lub zmieniać ustawienia TCP/IP.

Uwaga: To menu wyświetlane jest tylko w drukarkach sieciowych lub drukarkach podłączonych do serwerów druku.

To menu jest dostępne z menu Sieć/Porty:

Sieć/Porty → **Sieć standardowa** lub **Sieć <x>** → **Konfiguracja sieci standardowej** lub **Konfiguracja sieci <x>** → **TCP/IP**

Element menu	Opis
Włącz Włącz Wyłącz	Włącza obsługę protokołów TCP/IP Uwaga: Domyślnym ustawieniem fabrycznym jest Włącz.
Pokaż nazwę hosta	Umożliwia wyświetlenie aktualnej nazwy hosta TCP/IP Uwaga: To ustawienie można zmienić tylko za pomocą wbudowanego serwera WWW.
Adres IP	Umożliwia wyświetlanie i zmianę aktualnego adresu TCP/IP Uwaga: Ręczne ustawienie adresu IP powoduje wyłączenie ustawień Włącz DHCP i Włącz Auto IP. Ustawienia Włącz BOOTP i Włącz RARP są również wyłączone w systemach obsługujących protokoły BOOTP oraz RARP.
Maska sieci	Umożliwia wyświetlenie i zmianę aktualnej maski sieci TCP/IP
Brama	Umożliwia wyświetlenie i zmianę aktualnej bramy TCP/IP
Włącz DHCP Włącz Wyłącz	Określa adres i ustawienia przypisania parametrów DHCP
Włącz RARP Włącz Wyłącz	Określa ustawienia przypisania adresu RARP Uwaga: Domyślnym ustawieniem fabrycznym jest Włącz.
Włącz BOOTP Włącz Wyłącz	Określa ustawienia przypisania adresu BOOTP Uwaga: Domyślnym ustawieniem fabrycznym jest Włącz.
AutoIP Tak Nie	Określa ustawienie zerowej konfiguracji Uwaga: Domyślnym ustawieniem fabrycznym jest Tak.
Włącz FTP/TFTP Tak Nie	Powoduje włączenie wbudowanego serwera FTP umożliwiającego wysyłanie plików do drukarki za pomocą protokołu FTP. Uwaga: Domyślnym ustawieniem fabrycznym jest Tak.
Włącz serwer HTTP Tak Nie	Powoduje włączenie wbudowanego serwera WWW. Włączenie go umożliwia monitorowanie drukarki i zarządzanie nią za pomocą przeglądarki internetowej. Uwaga: Domyślnym ustawieniem fabrycznym jest Tak.
Adres serwera WINS	Umożliwia wyświetlanie i zmianę aktualnego adresu serwera WINS
Adres serwera DNS	Umożliwia wyświetlanie i zmianę aktualnego adresu serwera DNS

menu IPv6

Za pomocą poniższych elementów menu można przeglądać lub zmieniać informacje protokołu IP w wersji 6 (IPv6).

Uwaga: To menu wyświetlane jest tylko w drukarkach sieciowych lub drukarkach podłączonych do serwerów druku.

To menu jest dostępne w menu Sieć/Porty:

Sieć/Porty → **Sieć standardowa** lub **Sieć <x>** → **Konfiguracja sieci standardowej** lub **Ustawienia sieci <x>** → **IPv6**

Element menu	Opis
Włącz IPv6 Włącz Wyłącz	Włącza obsługę protokołu IPv6 w drukarce. Uwaga: Domyślnym ustawieniem fabrycznym jest Włącz.
Automat. konfiguracja Włącz Wyłącz	Określa możliwość zaakceptowania przez kartę sieciową drukarki automatycznych wpisów konfiguracji adresu IPv6 dostarczonych przez router. Uwaga: Domyślnym ustawieniem fabrycznym jest Włącz.
Pokaż nazwę hosta Wyświetl adres Pokaż adres routera	Umożliwia wyświetlanie aktualnego ustawienia. Uwaga: Te ustawienia można zmienić tylko za pomocą wbudowanego serwera WWW.
Włącz protokół DHCPv6 Włącz Wyłącz	Włącza obsługę protokołu DHCPv6 w drukarce. Uwaga: Domyślnym ustawieniem fabrycznym jest Włącz.

Bezprzewodowy, menu

Za pomocą poniższych opcji menu można przeglądać lub konfigurować ustawienia bezprzewodowego wewnętrznego serwera druku.

Uwaga: To menu jest dostępne tylko w modelach podłączonych do sieci bezprzewodowej.

To menu jest dostępne z menu Sieć/Porty:

Sieć/Porty → **Sieć <x>** → **Konfiguracja sieci <x>** → **Bezprzewodowy**

Element menu	Opis
Tryb sieci Infrastruktura Ad hoc	Określa tryb sieci Uwagi: <ul style="list-style-type: none">• Tryb Infrastruktura umożliwia dostęp drukarki do sieci przez punkt dostępu.• Domyślnym ustawieniem fabrycznym jest Ad hoc. Tryb Ad hoc umożliwia konfigurację bezpośredniego połączenia drukarki z komputerem w sieci bezprzewodowej.

Element menu	Opis
Zgodność Standard 802.11n 802.11b/g 802.11b/g/n	Określa standard sieci bezprzewodowej
Wybierz sieć <lista dostępnych sieci>	Umożliwia wybór sieci dostępnej dla drukarki.
Wyświetl jakość sygnału	Umożliwia wyświetlenie jakości połączenia bezprzewodowego
Wyświetl tryb bezpieczeństwa	Umożliwia wyświetlenie metody szyfrowania dla połączenia bezprzewodowego. Ustawienie „Wyłączone” wskazuje, że sieć bezprzewodowa nie jest szyfrowana.

AppleTalk, menu

To menu jest dostępne z menu Sieć/Porty:

Sieć/Porty → **Sieć standardowa** lub **Sieć <x>** → **Konfiguracja sieci standardowej** lub **Konfiguracja sieci <x>** → **AppleTalk**

Element menu	Opis
Włącz Włącz Wyłącz	Włącza lub wyłącza obsługę sieci AppleTalk Uwaga: Domyślnym ustawieniem fabrycznym jest Włącz.
Wyświetl nazwę	Wyświetla przypisaną nazwę AppleTalk. Uwaga: Nazwę można zmienić tylko za pomocą wbudowanego serwera WWW.
Wyświetl adres	Wyświetla przypisany adres AppleTalk. Uwaga: Adres można zmienić tylko za pomocą wbudowanego serwera WWW.
Ustaw strefę <lista stref dostępnych w sieci>	Wyświetla listę stref AppleTalk dostępnych w sieci. Uwaga: Ustawieniem domyślnym jest strefa domyślna dla danej sieci. Jeśli nie istnieje strefa domyślna, ustawieniem domyślnym jest strefa *.

Menu NetWare

To menu jest dostępne z menu Sieć/Porty:

Sieć/Porty → **Sieć standardowa** lub **Sieć <x>** → **Konfiguracja sieci standardowej** lub **Konfiguracja sieci <x>** → **NetWare**

Element menu	Opis
Włącz Tak Nie	Włącza lub wyłącza obsługę systemu NetWare Uwaga: Domyślnym ustawieniem fabrycznym jest Nie.

Element menu	Opis
Wyświetl nazwę logowania	Umożliwia wyświetlenie przypisanej nazwy logowania NetWare Uwaga: To ustawienie można zmienić tylko za pomocą wbudowanego serwera WWW.
Tryb druku	Umożliwia wyświetlenie przypisanego trybu drukowania NetWare Uwaga: To ustawienie można zmienić tylko za pomocą wbudowanego serwera WWW.
Numer sieciowy	Umożliwia wyświetlenie przypisanego numeru sieci NetWare Uwaga: To ustawienie można zmienić tylko za pomocą wbudowanego serwera WWW.
Wybierz ramki SAP Ethernet 802.2 Ethernet 802.3 Ethernet typ II Ethernet SNAP	Włącza ustawienie typu ramki Ethernet Uwaga: Fabrycznym ustawieniem domyślnym dla wszystkich elementów menu jest ustawienie Włącz.
Grupowa transmisja pakietów Tak Nie	Zmniejsza ruch w sieci przez umożliwienie przesyłu i potwierdzania wielu pakietów danych do i z serwera NetWare. Uwaga: Domyślnym ustawieniem fabrycznym jest Tak.
Tryb NSQ/GSQ Tak Nie	Określa ustawienie trybu NSQ/GSQ Uwaga: Domyślnym ustawieniem fabrycznym jest Tak.

LexLink, menu

To menu jest dostępne z menu Sieć/Porty:

Sieć/Porty → **Sieć standardowa** lub **Sieć <x>** → **Konfiguracja sieci standardowej** lub **Konfiguracja sieci <x>** → **Menu LexLink**

Element menu	Opis
Włącz Włącz Wyłącz	Włącza lub wyłącza obsługę funkcji LexLink Uwaga: Domyślnym ustawieniem fabrycznym jest Wyłącz.
Wyświetl pseudonim	Umożliwia wyświetlenie przypisanego pseudonimu LexLink Uwaga: Pseudonim LexLink można zmienić tylko za pomocą wbudowanego serwera WWW.

Standardowy port USB, menu

Element menu	Opis
<p>PCL SmartSwitch Włącz Wyłącz</p>	<p>Konfiguruje drukarkę tak, aby automatycznie przełączała się na emulację PCL, jeśli zadanie drukowania otrzymane przez port USB tego wymaga, bez względu na domyślny język drukarki.</p> <p>Uwagi:</p> <ul style="list-style-type: none"> • Domyślnym ustawieniem fabrycznym jest Włącz. • Jeśli wybrane jest ustawienie Wyłącz, drukarka nie analizuje otrzymywanych danych. • Jeśli wybrane jest ustawienie Wyłącz i włączona jest opcja PS SmartSwitch, w drukarce stosowana jest emulacja PostScript. Jeśli opcja PS SmartSwitch jest wyłączona, używany jest domyślny język drukarki określony w Menu ustawień.
<p>PS SmartSwitch Włącz Wyłącz</p>	<p>Konfiguruje drukarkę tak, aby automatycznie przełączała się na emulację PostScript, jeśli zadanie drukowania otrzymane przez port USB tego wymaga, bez względu na domyślny język drukarki.</p> <p>Uwagi:</p> <ul style="list-style-type: none"> • Domyślnym ustawieniem fabrycznym jest Włącz. • Jeśli wybrane jest ustawienie Wyłącz, drukarka nie analizuje otrzymywanych danych. • Jeśli wybrane jest ustawienie Wyłącz i włączona jest opcja PCL SmartSwitch, w drukarce stosowana jest emulacja PCL. Jeśli opcja PCL SmartSwitch jest wyłączona, używany jest domyślny język drukarki określony w Menu ustawień.
<p>Tryb NPA Włącz Wyłącz Automatycznie</p>	<p>Konfiguruje drukarkę tak, aby wykonywała operacje przetwarzania wymagane w komunikacji dwukierunkowej, zgodnie ze standardem NPA Protocol.</p> <p>Uwagi:</p> <ul style="list-style-type: none"> • Domyślnym ustawieniem fabrycznym jest Automatycznie. • Zmiana tego ustawienia na panelu sterowania i wyjście z menu powodują ponowne uruchomienie drukarki. Wybór menu jest aktualizowany.

Element menu	Opis
<p>Bufor USB Wyłączone Automatycznie od 3K do <maksymalny dozwolony rozmiar></p>	<p>Konfiguruje rozmiar bufora wejściowego portu USB.</p> <p>Uwagi:</p> <ul style="list-style-type: none"> • Domyślnym ustawieniem fabrycznym jest Automatycznie. • Ustawienie Wyłączone powoduje wyłączenie buforowania zadań. Wszystkie zadania zbuforowane wcześniej na dysku są drukowane, a następnie zostaje wznowione normalne przetwarzanie zadań. • Wartość rozmiaru bufora USB można zmieniać z przyrostem 1 K. • Maksymalny dozwolony rozmiar bufora zależy od ilości pamięci w drukarce, rozmiaru innych buforów łączy oraz od tego, czy dla elementu menu Zapis zasobu wybrano opcję Włącz czy Wyłącz. • Aby maksymalnie zwiększyć dostępny rozmiar buforu USB, należy wyłączyć bufor równoległy, bufor szeregowy i bufor sieciowy lub zmniejszyć ich rozmiary. • Zmiana tego ustawienia na panelu sterowania i wyjście z menu powodują ponowne uruchomienie drukarki. Wybór menu jest aktualizowany.
<p>Buforowanie zadań Wyłącz Włącz Automatycznie</p>	<p>Tymczasowo przechowuje zadania na dysku twardym drukarki przed ich wydrukowaniem.</p> <p>Uwagi:</p> <ul style="list-style-type: none"> • Domyślnym ustawieniem fabrycznym jest Wyłącz. • Ustawienie Włącz sprawia, że zadania są buforowane na dysku twardym. • Ustawienie Automatycznie sprawia, że zadania drukowania są buforowane tylko wtedy, gdy drukarka jest zajęta przetwarzaniem danych z innego portu wejściowego. • Zmiana tego ustawienia na panelu sterowania i wyjście z menu powodują ponowne uruchomienie drukarki. Wybór menu jest aktualizowany.
<p>Binary PS (Mac) Włącz Wyłącz Automatycznie</p>	<p>Konfiguruje drukarkę w celu przetwarzania binarnych zadań wydruku w języku PostScript pochodzących z komputerów Macintosh.</p> <p>Uwagi:</p> <ul style="list-style-type: none"> • Domyślnym ustawieniem fabrycznym jest Automatycznie. • Ustawienie Wyłącz sprawia, że drukarka filtruje zadania drukowania za pomocą standardowego protokołu. • Ustawienie Włącz sprawia, że drukarka przetwarza binarne zadania wydruku w języku PostScript.

Element menu	Opis
USB z ENA Adres ENA Maska sieci ENA Brama ENA	Służy do konfigurowania adresu sieciowego, maski sieci lub bramy zewnętrznego serwera druku podłączonego do drukarki kablem USB. Uwaga: Ten element menu jest dostępny tylko, jeśli drukarka jest podłączona do zewnętrznego serwera druku za pomocą portu USB.

Menu Równoległy <x>

To menu pojawia się tylko wtedy, gdy zainstalowana jest opcjonalna karta interfejsu równoległego.

Element menu	Opis
PCL SmartSwitch Włącz Wyłącz	Konfiguruje drukarkę tak, aby automatycznie przełączała się na emulację PCL, jeśli zadanie drukowania otrzymane przez port równoległy tego wymaga, bez względu na domyślny język drukarki. Uwagi: <ul style="list-style-type: none"> • Domyślnym ustawieniem fabrycznym jest Włącz. • Jeśli wybrane jest ustawienie Wyłącz, drukarka nie analizuje otrzymywanych danych. • Jeśli wybrane jest ustawienie Wyłącz, drukarka stosuje emulację PostScript, jeśli opcja PS SmartSwitch jest włączona. Jeśli opcja PS SmartSwitch jest wyłączona, używany jest domyślny język drukarki określony w Menu ustawień.
PS SmartSwitch Włącz Wyłącz	Konfiguruje drukarkę tak, aby automatycznie przełączała się na emulację PostScript, jeśli zadanie drukowania otrzymane przez port równoległy tego wymaga, bez względu na domyślny język drukarki. Uwagi: <ul style="list-style-type: none"> • Domyślnym ustawieniem fabrycznym jest Włącz. • Jeśli wybrane jest ustawienie Wyłącz, drukarka nie analizuje otrzymywanych danych. • Jeśli wybrane jest ustawienie Wyłącz, drukarka stosuje emulację PCL, jeśli opcja PCL SmartSwitch jest włączona. Jeśli opcja PCL SmartSwitch jest wyłączona, używany jest domyślny język drukarki określony w Menu ustawień.
Tryb NPA Włącz Wyłącz Automatycznie	Konfiguruje drukarkę tak, aby wykonywała operacje przetwarzania wymagane w komunikacji dwukierunkowej, zgodnie ze standardem NPA Protocol. Uwagi: <ul style="list-style-type: none"> • Domyślnym ustawieniem fabrycznym jest Automatycznie. • Zmiana tego ustawienia na panelu sterowania i wyjście z menu powodują ponowne uruchomienie drukarki. Wybór menu jest aktualizowany.

Element menu	Opis
<p>Bufor równoległy Wyłączone Automatycznie od 3K do <maksymalny dozwolony rozmiar></p>	<p>Konfiguruje rozmiar bufora wejściowego dla portu równoległego.</p> <p>Uwagi:</p> <ul style="list-style-type: none"> • Domyślnym ustawieniem fabrycznym jest Automatycznie. • Ustawienie Wyłączone powoduje wyłączenie buforowania zadań. Wszystkie zadania zbuforowane wcześniej na dysku są drukowane, a następnie zostaje wznowione normalne przetwarzanie zadań. • Rozmiar bufora równoległego można zmieniać z przyrostem 1K. • Maksymalny dozwolony rozmiar bufora zależy od ilości pamięci w drukarce, rozmiaru innych buforów łączy oraz od tego, czy dla elementu menu Zapis zasobu wybrano opcję Włącz czy Wyłącz. • Aby maksymalnie zwiększyć rozmiar bufora równoległego, należy wyłączyć bufor USB, bufor szeregowy i bufor sieciowy lub zmniejszyć ich rozmiary. • Zmiana tego ustawienia na panelu sterowania i wyjście z menu powodują ponowne uruchomienie drukarki. Wybór menu jest aktualizowany.
<p>Buforowanie zadań Wyłącz Włącz Automatycznie</p>	<p>Tymczasowo przechowuje zadania na dysku twardym drukarki przed ich wydrukowaniem.</p> <p>Uwagi:</p> <ul style="list-style-type: none"> • Domyślnym ustawieniem fabrycznym jest Wyłącz. • Ustawienie Wyłącz sprawia, że zadania drukowania nie są buforowane na dysku twardym drukarki. • Ustawienie Włącz sprawia, że zadania są buforowane na dysku twardym. • Ustawienie Automatycznie sprawia, że zadania drukowania są buforowane tylko wtedy, gdy drukarka jest zajęta przetwarzaniem danych z innego portu wejściowego. • Zmiana tego ustawienia na panelu sterowania i wyjście z menu powodują ponowne uruchomienie drukarki. Wybór menu jest aktualizowany.
<p>Stan zaawansowany Włącz Wyłącz</p>	<p>Włącza komunikację dwukierunkową dla portu równoległego.</p> <p>Uwagi:</p> <ul style="list-style-type: none"> • Domyślnym ustawieniem fabrycznym jest Włącz. • Ustawienie Wyłącz powoduje wyłączenie komunikacji dwukierunkowej.

Element menu	Opis
Protokół Standardowy Fastbytes	Określa protokół portu równoległego. Uwagi: <ul style="list-style-type: none"> • Domyślnym ustawieniem fabrycznym jest Fastbytes. Zapewnia ono zgodność z większością portów równoległych i jest to zalecane ustawienie. • Ustawienie Standardowy ułatwia rozwiązywanie problemów dotyczących komunikacji za pomocą portu równoległego.
Przyjmuj inicjacje Włącz Wyłącz	Określa, czy drukarka ma przyjmować żądania inicjacji sprzętu drukarkowego pochodzące z komputera. Uwagi: <ul style="list-style-type: none"> • Domyślnym ustawieniem fabrycznym jest Wyłącz. • Komputer zgłasza żądanie inicjacji przez aktywację sygnału Iniz z portu równoległego. Wiele komputerów PC aktywuje sygnał Iniz przy każdym włączeniu komputera.
Tryb równoległy 2 Włącz Wyłącz	Określa, czy dane portu równoległego są próbkowane na wznoszącym, czy na opadającym zboczach sygnału próbkującego. Uwagi: <ul style="list-style-type: none"> • Domyślnym ustawieniem fabrycznym jest Włącz. • To menu pojawia się tylko wtedy, gdy dostępny jest standardowy lub opcjonalny port równoległy.
Binarny PS (Mac) Włącz Wyłącz Automatycznie	Konfiguruje drukarkę w celu przetwarzania binarnych zadań wydruku w języku PostScript pochodzących z komputerów Macintosh. Uwagi: <ul style="list-style-type: none"> • Domyślnym ustawieniem fabrycznym jest Automatycznie. • Ustawienie Wyłącz sprawia, że drukarka filtruje zadania drukowania za pomocą standardowego protokołu. • Ustawienie Włącz sprawia, że drukarka przetwarza binarne zadania wydruku w języku PostScript.
Równoległy z ENA Adres ENA Maska sieci ENA Brama ENA	Służy do konfigurowania adresu sieciowego, maski sieci lub bramy zewnętrznego serwera druku podłączonego do drukarki kablem równoległym. Uwaga: Ten element menu jest dostępny tylko wtedy, gdy drukarka jest podłączona do zewnętrznego serwera druku za pomocą portu równoległego.

Menu Szeregowy <x>

To menu pojawia się tylko wtedy, gdy zainstalowana jest opcjonalna karta interfejsu szeregowego.

Element menu	Opis
PCL SmartSwitch Włącz Wyłącz	<p>Konfiguruje drukarkę tak, aby automatycznie przełączała się na emulację PCL, jeśli zadanie drukowania otrzymane przez port szeregowy tego wymaga, bez względu na domyślny język drukarki.</p> <p>Uwagi:</p> <ul style="list-style-type: none">• Domyślnym ustawieniem fabrycznym jest Włącz.• Jeśli wybrane jest ustawienie Wyłącz, drukarka nie analizuje otrzymywanych danych.• Jeśli wybrane jest ustawienie Wyłącz, drukarka stosuje emulację PostScript, jeśli opcja PS SmartSwitch jest włączona. Jeśli opcja PS SmartSwitch jest wyłączona, używany jest domyślny język drukarki określony w Menu ustawień.
PS SmartSwitch Włącz Wyłącz	<p>Konfiguruje drukarkę tak, aby automatycznie przełączała się na emulację PostScript, jeśli zadanie drukowania otrzymane przez port szeregowy tego wymaga, bez względu na domyślny język drukarki.</p> <p>Uwagi:</p> <ul style="list-style-type: none">• Domyślnym ustawieniem fabrycznym jest Włącz.• Jeśli wybrane jest ustawienie Wyłącz, drukarka nie analizuje otrzymywanych danych.• Jeśli wybrane jest ustawienie Wyłącz, drukarka stosuje emulację PCL, jeśli opcja PCL SmartSwitch jest włączona. Jeśli opcja PCL SmartSwitch jest wyłączona, używany jest domyślny język drukarki określony w Menu ustawień.
Tryb NPA Włącz Wyłącz Automatycznie	<p>Konfiguruje drukarkę tak, aby wykonywała operacje przetwarzania wymagane w komunikacji dwukierunkowej, zgodnie ze standardem NPA Protocol.</p> <p>Uwagi:</p> <ul style="list-style-type: none">• Domyślnym ustawieniem fabrycznym jest Automatycznie.• Jeśli wybrane jest ustawienie Włącz, drukarka wykonuje przetwarzanie NPA. Jeśli dane nie są w formacie NPA, drukarka odrzuca je jako nieprawidłowe.• Jeśli wybrane jest ustawienie Wyłącz, drukarka nie wykonuje przetwarzania NPA.• Jeśli wybrane jest ustawienie Automatycznie, drukarka analizuje dane, określa format, a następnie odpowiednio przetwarza dane.• Zmiana tego ustawienia na panelu sterowania i wyjście z menu powodują ponowne uruchomienie drukarki. Wybór menu jest aktualizowany.

Element menu	Opis
<p>Bufor szeregowy Wyłączone Automatycznie od 3K do <maksymalny dozwolony rozmiar></p>	<p>Konfiguruje rozmiar bufora wejściowego dla portu szeregowego.</p> <p>Uwagi:</p> <ul style="list-style-type: none"> • Domyślnym ustawieniem fabrycznym jest Automatycznie. • Ustawienie Wyłączone powoduje wyłączenie buforowania zadań. Wszystkie zadania zbuforowane wcześniej na dysku są drukowane, a następnie zostaje wznowione normalne przetwarzanie zadań. • Ustawienie rozmiaru bufora szeregowego można zmieniać z przyrostem 1 K. • Maksymalny dozwolony rozmiar bufora zależy od ilości pamięci w drukarce, rozmiaru innych buforów łączy oraz od tego, czy dla elementu menu Zapis zasobu wybrano opcję Włącz czy Wyłącz. • Aby maksymalnie zwiększyć dostępny rozmiar bufora szeregowego, należy wyłączyć bufor równoległy, bufor USB i bufor sieciowy lub zmniejszyć ich rozmiary. • Zmiana tego ustawienia na panelu sterowania i wyjście z menu powodują ponowne uruchomienie drukarki. Wybór menu jest aktualizowany.
<p>Buforowanie zadań Wyłącz Włącz Automatycznie</p>	<p>Tymczasowo przechowuje zadania na dysku twardym drukarki przed ich wydrukowaniem.</p> <p>Uwagi:</p> <ul style="list-style-type: none"> • Domyślnym ustawieniem fabrycznym jest Wyłącz. • Ustawienie Wyłącz sprawia, że zadania drukowania nie są buforowane na dysk twardy. • Ustawienie Włącz sprawia, że zadania są buforowane na dysku twardym. • Ustawienie Automatycznie sprawia, że zadania drukowania są buforowane tylko wtedy, gdy drukarka jest zajęta przetwarzaniem danych z innego portu wejściowego. • Zmiana tego ustawienia na panelu sterowania i wyjście z menu powodują ponowne uruchomienie drukarki. Wybór menu jest aktualizowany.
<p>Protokół szeregowy DTR DTR/DSR XON/XOFF XON/XOFF/DTR XON/XOFF/DTRDSR</p>	<p>Określa parametry uzgadniania sprzętowego i programowego dla portu szeregowego.</p> <p>Uwagi:</p> <ul style="list-style-type: none"> • Domyślnym ustawieniem fabrycznym jest DTR. • Dla uzgadniania sprzętowego ustawieniem jest DTR/DSR. • Dla uzgadniania programowego ustawieniem jest XON/XOFF. • Dla połączonego uzgadniania sprzętowego i programowego ustawieniami są XON/XOFF/DTR i XON/XOFF/DTR/DSR.

Element menu	Opis
Niezawodne XON Włącz Wyłącz	Określa, czy drukarka ma informować komputer o swojej gotowości do przyjmowania danych. Uwagi: <ul style="list-style-type: none"> • Domyślnym ustawieniem fabrycznym jest Wyłącz. • Ten element menu ma zastosowanie do portu szeregowego tylko pod warunkiem, że dla elementu menu Protokół szeregowy wybrano opcję XON/XOFF.
Szybkość [body] 1200 2400 4800 9600 19200 38400 57600 115200 138200 172800 230400 345600	Określa szybkość przesyłania danych otrzymywanych przez port szeregowy. Uwagi: <ul style="list-style-type: none"> • Domyślnym ustawieniem fabrycznym jest 9600. • Tylko w menu Standardowy szeregowy wyświetlane są szybkości przesyłania danych wynoszące 138200, 172800, 230400 i 345600 bodów. Wartości te nie pojawiają się w menu Opcja szeregowy ani Opcja szeregowy 2.
Bity danych 7 8	Określa liczbę bitów danych przesyłanych w każdej ramce komunikacyjnej. Uwaga: Domyślnym ustawieniem fabrycznym jest 8.
Parzystość Parzysta Nieparzysta Brak Ignoruj	Określa parzystość dla ramek danych wysyłanych i otrzymywanych przez port szeregowy. Uwaga: Domyślnym ustawieniem fabrycznym jest Brak.
Przyjmuj DSR Włącz Wyłącz	Określa, czy w drukarce wykorzystywany jest sygnał DSR. DSR to sygnał uzgadniania wykorzystywany przez większość kabli szeregowych. Uwagi: <ul style="list-style-type: none"> • Domyślnym ustawieniem fabrycznym jest Wyłącz. • Sygnał DSR jest wykorzystywany przez port szeregowy do rozróżniania danych wysyłanych przez komputer od danych będących wynikiem szumu elektrycznego w kablu szeregowym. Z powodu szumu elektrycznego mogą być drukowane przypadkowe znaki. Aby zapobiec drukowaniu przypadkowych znaków, należy wybrać opcję Włącz. • Ten element menu pojawia się tylko wtedy, gdy opcja Szeregowy RS-232/RS-422 jest ustawiona na RS 232.

Menu Bezpieczeństwo

Menu Inne

Element menu	Opis
Liczba prób logowania na panelu Liczba niepowodzeń logowania Ramy czasowe niepowodzeń Czas blokowania Limit czasu logowania	<p>Ogranicza liczbę i ramy czasowe nieudanych prób logowania z panelu sterowania drukarki przed zablokowaniem <i>wszystkich</i> użytkowników</p> <p>Uwagi:</p> <ul style="list-style-type: none">• Ustawienie „Liczba niepowodzeń logowania” określa liczbę nieudanych prób logowania przed zablokowaniem użytkowników. Ustawienie może przyjmować wartości z zakresu 1–50. Domyślnym ustawieniem fabrycznym jest liczba 3 prób.• Ustawienie „Ramy czasowe niepowodzeń” określa ramy czasowe, w których można podejmować nieudane próby logowania, zanim użytkownicy nie zostaną zablokowani. Ustawienie może przyjmować wartości z zakresu 1–60. Domyślnym ustawieniem fabrycznym jest wartość 5 minut.• Ustawienie „Czas blokowania” określa, na jak długo użytkownicy są blokowani po przekroczeniu limitu niepowodzeń logowania. Ustawienie może przyjmować wartości z zakresu 0–60 minut. Domyślnym ustawieniem fabrycznym jest wartość 5 minut. Wartość 0 wskazuje, że drukarka nie narzuca czasu blokowania.• Ustawienie „Limit czasu blokowania” określa, na jak długo drukarka pozostaje bezczynna, zanim użytkownik zostanie automatycznie wylogowany. Ustawienie może przyjmować wartości z zakresu 1–900 sekund. Domyślnym ustawieniem fabrycznym jest 300 sekund.

Element menu	Opis
Liczba prób zdalnego logowania Liczba niepowodzeń logowania Ramy czasowe niepowodzeń Czas blokowania Limit czasu logowania	<p>Ogranicza liczbę i ramy czasowe nieudanych prób logowania z komputera przed zablokowaniem <i>wszystkich</i> zdalnych użytkowników</p> <p>Uwagi:</p> <ul style="list-style-type: none"> • Ustawienie „Liczba niepowodzeń logowania” określa liczbę nieudanych prób logowania przed zablokowaniem użytkowników. Ustawienie może przyjmować wartości z zakresu 1–50. Domyślnym ustawieniem fabrycznym jest liczba 3 prób. • Ustawienie „Ramy czasowe niepowodzeń” określa ramy czasowe, w których można podejmować nieudane próby logowania, zanim użytkownicy nie zostaną zablokowani. Ustawienie może przyjmować wartości z zakresu 1–60. Domyślnym ustawieniem fabrycznym jest wartość 5 minut. • Ustawienie „Czas blokowania” określa, na jak długo użytkownik jest blokowany po przekroczeniu limitu niepowodzeń logowania. Ustawienie może przyjmować wartości z zakresu 0–60 minut. Domyślnym ustawieniem fabrycznym jest wartość 5 minut. Wartość 0 wskazuje, że drukarka nie narzuca czasu blokowania. • Ustawienie „Limit czasu blokowania” określa, na jak długo zdalny interfejs pozostaje bezczynny, zanim użytkownik zostanie automatycznie wylogowany. Ustawienie może przyjmować wartości z zakresu 1–900 sekund. Domyślnym ustawieniem fabrycznym jest 300 sekund.

Menu Wydruk poufny

Element menu	Opis
Maksymalna liczba błędnych numerów PIN Wyłącz 2–10	<p>Oznacza ograniczenie, ile razy można wprowadzić nieprawidłowy numer PIN.</p> <p>Uwagi:</p> <ul style="list-style-type: none"> • Ustawieniem domyślnym jest Wyłącz. • Ten element menu pojawia się tylko wtedy, gdy zainstalowano opcjonalny dysk twardy. • Po osiągnięciu limitu prób zadania dla tej nazwy użytkownika i numeru PIN są usuwane.

Element menu	Opis
Wygaśnięcie ważności zadania Wyłącz 1 godzina 4 godziny 24 godziny 1 tydzień	<p>Ogranicza czas, przez który zadanie poufne pozostaje w drukarce zanim zostanie usunięte.</p> <p>Uwagi:</p> <ul style="list-style-type: none"> • Ustawieniem domyślnym jest Wyłącz. • Jeśli ustawienie Wygaśnięcie ważności zadania zostanie zmienione, gdy zadania poufne znajdują się w pamięci RAM drukarki lub jej na dysku twardym, czas wygaśnięcia tych zadań drukowania nie zostanie zaktualizowany nową wartością domyślną. • Jeśli drukarka zostanie wyłączona, wszystkie zadania poufne przechowywane w pamięci RAM drukarki zostaną usunięte.

Menu Wymazywanie dysku

Element menu	Opis
Wymazywanie automatyczne Wyłącz Włącz	<p>Funkcja wymazywania dysku powoduje skasowanie <i>tylko</i> tych danych zadań drukowania, które <i>nie</i> są w danej chwili używane przez system plików na dysku twardym drukarki. Zachowane zostają wszystkie stałe dane znajdujące się na dysku twardym drukarki, takie jak pobrane czcionki, makra i zadania wstrzymane.</p> <p>Opcja Wymazywanie automatyczne powoduje, że całe miejsce na dysku używane przez wcześniejsze zadanie zostaje oznaczone i niemożliwe staje się ponowne wykorzystanie tego miejsca przez system plików, dopóki nie zostanie ono oczyszczone.</p> <p>Tylko opcja Wymazywanie automatyczne umożliwia użytkownikom uaktywnienie wymazywania dysku bez wprowadzania drukarki w tryb offline na dłuższy czas.</p> <p>Uwagi:</p> <ul style="list-style-type: none"> • Ten element menu pojawia się tylko wtedy, gdy zainstalowany jest sformatowany, sprawny dysk twardy drukarki. • Ustawieniem domyślnym jest Wyłącz. • Ponieważ opcja Wymazywanie automatyczne wymaga dużej ilości zasobów, uaktywnienie tej opcji może obniżyć wydajność drukarki, zwłaszcza wtedy, gdy miejsce na dysku twardym staje się drukarce potrzebne szybciej, niż może ono zostać wymazane i przywrócone do pracy.

Element menu	Opis
<p>Wymazywanie ręczne Rozpocznij teraz Nie rozpoczynaj teraz</p>	<p>Funkcja wymazywania dysku powoduje skasowanie <i>tylko</i> tych danych zadań drukowania, które <i>nie</i> są w danej chwili używane przez system plików na dysku twardym drukarki. Zachowane zostają wszystkie stałe dane znajdujące się na dysku twardym drukarki, takie jak pobrane czcionki, makra i zadania wstrzymane.</p> <p>Opcja Wymazywanie ręczne powoduje zastąpienie całego miejsca na dysku, które służyło do przechowywania danych już przetworzonego (tj. wydrukowanego) zadania drukowania, nowymi danymi. W wypadku tego typu wymazywania <i>nie</i> zostają skasowane żadne informacje związane z nieprzetworzonymi zadaniami drukowania.</p> <p>Uwagi:</p> <ul style="list-style-type: none"> • Ten element menu pojawia się tylko wtedy, gdy zainstalowany jest sformatowany, sprawny dysk twardy drukarki. • Ustawieniem domyślnym jest "Nie rozpoczynaj teraz". • Jeśli została uaktywniona kontrola dostępu do funkcji wymazywania dysku, użytkownik, aby zainicjować wymazywanie dysku, musi pomyślnie się uwierzytelnić i mieć wymaganą autoryzację.
<p>Metoda automatyczna Przejdźcie jednokrotnie Przejdźcie wielokrotnie</p>	<p>Funkcja wymazywania dysku powoduje skasowanie <i>tylko</i> tych danych zadań drukowania, które <i>nie</i> są w danej chwili używane przez system plików na dysku twardym drukarki. Zachowane zostają wszystkie stałe dane znajdujące się na dysku twardym drukarki, takie jak pobrane czcionki, makra i zadania wstrzymane.</p> <p>Uwagi:</p> <ul style="list-style-type: none"> • Ten element menu pojawia się tylko wtedy, gdy zainstalowany jest sformatowany, sprawny dysk twardy drukarki. • Ustawieniem domyślnym jest Przejdźcie jednokrotnie. • Wysoce poufne informacje należy wymazywać <i>wyłącznie</i> przy użyciu metody przejścia wielokrotnego.
<p>Metoda ręczna Przejdźcie jednokrotnie Przejdźcie wielokrotnie</p>	<p>Funkcja wymazywania dysku powoduje skasowanie <i>tylko</i> tych danych zadań drukowania, które <i>nie</i> są w danej chwili używane przez system plików na dysku twardym drukarki. Zachowane zostają wszystkie stałe dane znajdujące się na dysku twardym drukarki, takie jak pobrane czcionki, makra i zadania wstrzymane.</p> <p>Zarówno wymazywanie ręczne, jak i planowe umożliwia ponowne wykorzystanie oznaczonego miejsca na dysku przez system plików bez uprzedniego jego wymazania.</p> <p>Uwagi:</p> <ul style="list-style-type: none"> • Ten element menu pojawia się tylko wtedy, gdy zainstalowany jest sformatowany, sprawny dysk twardy drukarki. • Ustawieniem domyślnym jest Przejdźcie jednokrotnie. • Wysoce poufne informacje należy wymazywać <i>wyłącznie</i> przy użyciu metody Przejdźcie wielokrotnie.

Element menu	Opis
Metoda planowa Przejdźcie jednokrotnie Przejdźcie wielokrotnie	<p>Funkcja wymazywania dysku powoduje skasowanie <i>tylko</i> tych danych zadań drukowania, które <i>nie</i> są w danej chwili używane przez system plików na dysku twardym drukarki. Zachowane zostają wszystkie stałe dane znajdujące się na dysku twardym drukarki, takie jak pobrane czcionki, makra i zadania wstrzymane.</p> <p>Zarówno wymazywanie ręczne, jak i planowe umożliwia ponowne wykorzystanie oznaczonego miejsca na dysku przez system plików bez uprzedniego jego wymazania.</p> <p>Uwagi:</p> <ul style="list-style-type: none"> • Ten element menu pojawia się tylko wtedy, gdy zainstalowany jest sformatowany, sprawny dysk twardy drukarki. • Ustawieniem domyślnym jest Przejdźcie jednokrotnie. • Wysoce poufne informacje należy wymazywać <i>wyłącznie</i> przy użyciu metody Przejdźcie wielokrotnie. • Procesy wymazywania planowego są inicjowane <i>bez</i> wyświetlania użytkownikowi ostrzeżenia lub komunikatu umożliwiającego zatwierdzenie procesu.

Menu Dziennik audytu bezpieczeństwa

Element menu	Opis
Eksportuj dziennik	<p>Umożliwia uprawnionemu użytkownikowi eksportowanie dziennika bezpieczeństwa</p> <p>Uwagi:</p> <ul style="list-style-type: none"> • Aby wyeksportować dziennik z poziomu panelu sterowania drukarki, należy podłączyć dysk flash do drukarki. • Dziennik można pobrać z wbudowanego serwera WWW do komputera.
Usuń dziennik Usuń teraz Nie usuwaj	<p>Określa, czy dzienniki audytu są usuwane</p> <p>Uwaga: Opcja Usuń teraz jest domyślnym ustawieniem fabrycznym.</p>
Konfiguruj dziennik Włącz audyt Włącz zdalną funkcję Syslog Zdalna funkcja Syslog Poziom istotności zdarzeń rejestrowanych w dzienniku	<p>Określa, czy i w jaki sposób są tworzone dzienniki audytu</p> <p>Uwaga: Domyślne ustawienia fabryczne powodują włączenie dziennika audytu bezpieczeństwa.</p>

Menu Ustaw datę i godzinę

Element menu	Opis
Wyświetl datę i godzinę	<p>Umożliwia wyświetlenie bieżących ustawień daty i godziny dla drukarki.</p>

Element menu	Opis
Ustaw datę i godzinę <wprowadzana data/godzina>	Uwaga: Datę i godzinę ustawia się w formacie rr-MM-dd GG:mm.
Strefa czasowa <lista stref czasowych>	Uwaga: Domyślnym ustawieniem fabrycznym jest GMT.
Przestrzegaj czasu letniego Włącz Wyłącz	Uwaga: Domyślnym ustawieniem fabrycznym jest Włącz, co oznacza, że stosowany jest czas letni odpowiedni dla danego ustawienia strefy czasowej.
Włącz NTP Włącz Wyłącz	Umożliwia korzystanie z protokołu NTP (Network Time Protocol), synchronizującego zegary urządzeń w sieci. Uwaga: Domyślnym ustawieniem fabrycznym jest Włącz.

Menu Ustawienia

Menu ustawień ogólnych

Element menu	Opis
Język wyświetlany English Francais Deutsch Italiano Espanol Dansk Norsk Nederlands Svenska Portuguese Suomi Rosyjski Polski Magyar Turkce Cesky Chiński uproszczony Chiński tradycyjny Koreański Japoński	Pozwala na określenie języka, w jakim będzie wyświetlany tekst na panelu operacyjnym. Uwaga: Niektóre języki mogą nie być dostępne w niektórych modelach drukarek.

Element menu	Opis
Tryb oszczędny Wylącz Energia Energia/papier Papier	Zmniejsza zużycie energii, papieru lub nośników specjalnych Uwagi: <ul style="list-style-type: none"> • Domyślnym ustawieniem fabrycznym jest Wylącz. Opcja Wylącz powoduje przywrócenie domyślnych ustawień fabrycznych drukarki. • Opcja Energia powoduje zmniejszenie zużycia energii przez drukarkę. Może to mieć wpływ na wydajność, ale nie na jakość wydruku. • Opcja Papier powoduje zmniejszenie zużycia papieru i nośników specjalnych dla zadania drukowania przez dwustronne drukowanie. Może to mieć wpływ na wydajność, ale nie na jakość wydruku. • Opcja Energia/Papier powoduje zmniejszenie zużycia energii, papieru i nośników specjalnych.
Automatyczny podajnik dokumentów – sygnał dźwiękowy załadowania Włączone Wylączone	Określa, czy automatyczny podajnik dokumentów emituje sygnał dźwiękowy po załadowaniu papieru. Uwaga: Domyślnym ustawieniem fabrycznym jest Wylączone.
Tryb cichy Wylącz Włącz	Redukuje hałas generowany przez drukarkę. Uwagi: <ul style="list-style-type: none"> • Domyślnym ustawieniem fabrycznym jest Wylącz. • Opcja Włącz powoduje, że drukarka będzie generowała jak najmniej hałasu.
Uruchom wstępną konf. Tak Nie	Nakazuje drukarce uruchomienie kreatora konfiguracji. Uwagi: <ul style="list-style-type: none"> • Domyślnym ustawieniem fabrycznym jest Tak. • Po przeprowadzeniu konfiguracji przy pomocy kreatora i wybraniu polecenia Gotowe na ekranie wyboru kraju ustawieniem domyślnym będzie Nie.

Element menu	Opis
<p>Klawiatura</p> <ul style="list-style-type: none"> Typ klawiatury <ul style="list-style-type: none"> English Francais Francais Canadien Deutsch Italiano Espanol Dansk Norsk Nederlands Svenska Suomi Portuguese Rosyjski Polski Szwajcarski - Niemiecki Szwajcarski - Francuski Turkce Koreański Klawisz niestandardowy <x> Karta Akcenty/symbole <ul style="list-style-type: none"> Włącz Wyłącz Karta Rosyjski/polski <ul style="list-style-type: none"> Włącz Wyłącz Karta Koreański <ul style="list-style-type: none"> Włącz Wyłącz 	<p>Określa język oraz sposób działania klawiszy niestandardowych na panelu sterowania drukarki</p> <p>Dodatkowe karty zapewniają dostęp z klawiatury panelu sterowania drukarki do znaków akcentowanych oraz symboli.</p>
<p>Rozmiary papieru</p> <ul style="list-style-type: none"> USA Jednostki metryczne 	<p>Określa domyślne, fabryczne jednostki miar drukarki.</p> <p>Wartość domyślna jest określana po wybraniu kraju/regionu w kreatorze konfigurowania początkowego.</p>
<p>Zakres portów opcji Skanuj do komputera</p> <p><zakres portów></p>	<p>Określa poprawny zakres portów dla drukarek znajdujących się za zaporą blokującą porty. Poprawne porty są określane przez dwa zestawy liczb oddzielonych średnikiem.</p> <p>Uwaga: Fabryczne ustawienie domyślne to 9751:12000.</p>

Element menu	Opis
<p>Wyświetlane informacje</p> <p>Lewa strona</p> <p>Prawa strona</p> <p>Tekst niestandardowy <x> <pole tekstowe></p> <p>Czarny toner</p> <p>Wyświetlaj po zarejestrowaniu materiałów eksploatacyjnych</p> <p> Wyłącz</p> <p> Wczesne ostrzeżenie</p> <p> Niska</p> <p> Prawie zużyty</p> <p> Zużyty</p> <p>Typ wiadomości do wyświetlenia</p> <p> Domyślny</p> <p> Alternatywny</p> <p>Wiadomość domyślna <pole tekstowe></p> <p>Wiadomość zastępcza <pole tekstowe></p>	<p>Określa, jaka informacja ma być wyświetlana w lewym górnym i prawym górnym rogu ekranu głównego</p> <p>Dla opcji strony lewej i strony prawej udostępniono następujące ustawienia:</p> <p> Brak</p> <p> Adres IP</p> <p> Nazwa hosta</p> <p> Osoba kontaktowa</p> <p> Miejsce</p> <p> Data/godzina</p> <p> Nazwa usługi mDNS/DDNS</p> <p> Nazwa konfiguracji zerowej</p> <p> Niski poziom atramentu w kasecie drukującej</p> <p> Tekst niestandardowy <x></p> <p>Uwagi:</p> <ul style="list-style-type: none"> • Domyślnym ustawieniem fabrycznym dla strony lewej jest Adres IP. • Domyślnym ustawieniem fabrycznym dla strony prawej jest Data/godzina. • Opcja Wyłącz jest domyślnym ustawieniem fabrycznym dla opcji Wyświetlaj po zarejestrowaniu materiału eksploatacyjnego. • Domyślny to domyślne ustawienie fabryczne dla opcji Typ wiadomości do wyświetlenia.
<p>Wyświetlane informacje (kontynuacja)</p> <p>Zacięcie papieru</p> <p>Załaduj papier</p> <p>Błędy wymagające serwisu</p>	<p>Informacje dla komunikatu Zacięcie papieru, Załaduj papier i Błędy wymagające serwisu, można dostosowywać za pomocą następujących opcji:</p> <p> Włącz</p> <p> Tak</p> <p> Nie</p> <p>Typ wiadomości do wyświetlenia</p> <p> Domyślny</p> <p> Alternatywny</p> <p>Wiadomość domyślna <pole tekstowe></p> <p>Wiadomość zastępcza <pole tekstowe></p> <p>Uwagi:</p> <ul style="list-style-type: none"> • Wartość Nie to fabryczne ustawienie domyślne dla opcji Włącz. • Domyślny to domyślne ustawienie fabryczne dla opcji Typ wiadomości do wyświetlenia.

Element menu	Opis
<p>Dostosowywanie ekranu początkowego</p> <ul style="list-style-type: none"> Zmień język Kopia Skróty kopiowania Faks Skróty faksu Wiadomość e-mail Skróty e-mail FTP Skróty FTP Wyszukaj wstrzymane zadania Wstrzymane zadania Napęd USB Profile Zakładki Zadania według użytkownika 	<p>Do ekranu początkowego można dodawać dodatkowe przyciski oraz usuwać przyciski domyślne.</p> <p>Dla każdego przycisku dostępny jest następujący wybór:</p> <ul style="list-style-type: none"> Wyświetl Nie wyświetlaj
<p>Format daty</p> <ul style="list-style-type: none"> MM-DD-RRRR DD-MM-RRRR RRRR-MM-DD 	<p>Format daty w drukarce</p>
<p>Format godziny</p> <ul style="list-style-type: none"> 12-godz. A.M./P.M. Zegar 24-godzinny 	<p>Format godziny w drukarce</p>
<p>Jasność wyświetlacza</p> <p>20–100</p>	<p>Określa jasność ekranu panelu sterowania drukarki.</p>
<p>Kopia na jednej stronie</p> <ul style="list-style-type: none"> Włącz Wyłącz 	<p>Pozwala na umieszczenie kopii z szyby skanera razem na jednej stronie.</p> <p>Uwaga: Domyślnym ustawieniem fabrycznym jest Wyłącz.</p>

Element menu	Opis
<p>Oświetlenie odbiornika</p> <p>Dioda LED odbiornika standardowego</p> <ul style="list-style-type: none"> Tryb zwykły/wstrzymania <ul style="list-style-type: none"> Jasny Ciemny Wyłącz Tryb oszczędzania energii <ul style="list-style-type: none"> Jasny Przyciemniony Wyłącz <p>Diody LED odb. opcjon.</p> <ul style="list-style-type: none"> Tryb zwykły/wstrzymania <ul style="list-style-type: none"> Jasny Ciemny Wyłącz Tryb oszczędzania energii <ul style="list-style-type: none"> Jasny Ciemny Wyłącz 	<p>Umożliwia ustawienie ilości światła ze standardowego lub opcjonalnego odbiornika.</p> <p>Uwagi:</p> <ul style="list-style-type: none"> • W przypadku trybu zwykłego/wstrzymania fabryczne ustawienie domyślne to Jasny. • W przypadku trybu oszczędzania energii fabryczne ustawienie domyślne to Ciemny.
<p>Pokaż zakładki</p> <ul style="list-style-type: none"> Włącz Wyłącz 	<p>Określa, czy w obszarze Wstrzymane zadania są wyświetlane zakładki</p> <p>Uwaga: Domyślnym ustawieniem fabrycznym jest Włącz. Wybranie opcji Włącz powoduje, że w obszarze Wstrzymane zadania są wyświetlane zakładki.</p>
<p>Zezwalaj na usuwanie tła</p> <ul style="list-style-type: none"> Włącz Wyłącz 	<p>Określa, czy podczas kopiowania, faksowania, wysyłania przez e-mail lub FTP albo skanowania do portu USB jest dozwolone usuwanie tła.</p> <p>Uwaga: Domyślnym ustawieniem fabrycznym jest Włącz. Tło obrazu jest usuwane.</p>
<p>Zezwalaj na skanowanie zadań niestandardowych</p> <ul style="list-style-type: none"> Włącz Wyłącz 	<p>Umożliwia skanowanie wielu zadań do jednego pliku</p> <p>Uwaga: Domyślnym ustawieniem fabrycznym jest Włącz. Wybranie opcji Włącz powoduje, że dla specyficznych zadań można włączać ustawienie Zezwalaj na skanowanie zadań niestandardowych</p>
<p>Usuwanie zacięć skanera</p> <ul style="list-style-type: none"> Poziom zadania Poziom strony 	<p>Określa sposób ponownego ładowania zadania w przypadku wystąpienia zacięcia papieru w podajniku ADF</p> <p>Uwagi:</p> <ul style="list-style-type: none"> • Wybranie opcji Poziom zadania powoduje, że w przypadku wystąpienia zacięcia papieru konieczne jest ponowne przeskanowanie całego zadania. • Wybranie opcji Poziom strony powoduje, że ponowne skanowanie rozpoczyna się od zaciętej strony.

Element menu	Opis
Częstotliwość odświeżania strony internetowej 30–300	Określa liczbę sekund między kolejnymi odświeżeniami wbudowanego serwera WWW. Uwaga: Domyślne ustawienie fabryczne to 120 sekund.
Osoba kontaktowa	Dane osoby kontaktowej odpowiedzialnej za drukarkę Uwaga: Dane osoby kontaktowej zostaną zapisane na wbudowanym serwerze WWW.
Miejsce	Określa lokalizację drukarki Uwaga: Miejsce zostanie zapisane na wbudowanym serwerze WWW.
Alarmy Sterowanie alarmem Alarm dot. kasety Alarm zszywek	Ustawia dźwiękowy sygnał alarmowy w sytuacji, gdy drukarka wymaga interwencji operatora. Dostępne ustawienia dla alarmu każdego typu: Wyłącz Pojedynczy Ciągły Uwagi: <ul style="list-style-type: none"> • Domyślnym ustawieniem fabrycznym dla funkcji Sterowanie alarmem jest Pojedynczy. Ustawienie Pojedynczy sprawia, że drukarka emituje trzy krótkie sygnały dźwiękowe. • Domyślnym ustawieniem fabrycznym dla funkcji Alarm toneru i Alarm zszywek jest Wyłącz. Ustawienie Wyłącz sprawia, że drukarka nie emituje alarmu dźwiękowego. • Ustawienie Ciągły sprawia, że drukarka powtarza trzy sygnały dźwiękowe co 10 sekund. • Wartość Alarm zszywek wyświetlana jest tylko wtedy, gdy zainstalowano moduł wykańczający.
Limity czasu oczekiwania Czas oczekiwania na wstrzymanie zadania Wyłączone 5–255	Umożliwia ustalenie czasu, przez jaki drukarka ma oczekiwać na interwencję użytkownika, zanim wstrzyma zadania, które wymagają niedostępnych zasobów, i będzie kontynuować drukowanie innych zadań z kolejki wydruków. Uwagi: <ul style="list-style-type: none"> • Domyślnym ustawieniem fabrycznym jest 30 sekund. • Ten element menu pojawia się tylko wtedy, gdy zainstalowano dysk twardy drukarki.
Limity czasu oczekiwania Tryb wstrzymania Wyłączone 2–240	Określa czas bezczynności w minutach, po którym system przechodzi do trybu mniejszego zużycia Uwaga: Domyślne ustawienie fabryczne to 15 minut.

Element menu	Opis
<p>Limity czasu oczekiwania Tryb oszczędzania energii Wyłączone 2–240</p>	<p>Określa czas bezczynności w minutach, po którym system przechodzi do trybu oszczędzania energii</p> <p>Uwagi:</p> <ul style="list-style-type: none"> • Domyślne ustawienie fabryczne to 60 minut. • Tryb oszczędzania energii nie ma wpływu na działanie trybu wstrzymania.
<p>Limity czasu oczekiwania Czas oczekiwania ekranu 15–300</p>	<p>Określa czas (liczony w sekundach), po upływie którego wyświetlacz drukarki wróci do stanu Gotowa.</p> <p>Uwaga: Domyślnym ustawieniem fabrycznym jest 30 sekund.</p>
<p>Limity czasu oczekiwania Oczekiwanie na wydruk Wyłączone 1–255</p>	<p>Określa czas (liczony w sekundach), przez który drukarka oczekuje na komunikat zakończenia zadania, zanim anuluje pozostałą część zadania wydruku.</p> <p>Uwagi:</p> <ul style="list-style-type: none"> • Domyślnym ustawieniem fabrycznym jest 90 sekund. • Po upływie tego czasu zostaną wydrukowane wszystkie częściowo sformatowane strony znajdujące się w drukarce. Dodatkowo drukarka sprawdza, czy nie ma nowych zadań oczekujących. • Element menu Oczek. na wydruk jest dostępny tylko w przypadku korzystania z emulacji języka PCL lub PPDS. To ustawienie nie oddziałuje w żaden sposób na zadania drukowania korzystające z emulacji języka PostScript.
<p>Limity czasu oczekiwania Czas oczekiwania Wyłączone 15–65535</p>	<p>Określa czas (liczony w sekundach), przez który drukarka oczekuje na dodatkowe dane, zanim anuluje zadanie wydruku.</p> <p>Uwagi:</p> <ul style="list-style-type: none"> • Domyślnym ustawieniem fabrycznym jest 40 sekund. • Element menu Czas oczekiwania jest dostępny tylko w przypadku korzystania z emulacji języka PostScript. To ustawienie nie oddziałuje w żaden sposób na zadania drukowania korzystające z emulacji języka PCL lub PPDS.
<p>Odzyskiwanie drukowania Autokontynuacja Wyłączone 5–255</p>	<p>Umożliwia drukarce automatyczną kontynuację pracy po przejściu w tryb offline, jeśli problem nie zostanie rozwiązany po upływie określonego czasu.</p> <p>Uwagi:</p> <ul style="list-style-type: none"> • Domyślnym ustawieniem fabrycznym jest Wyłączone. • Wartości 5–255 określają czas w sekundach.

Element menu	Opis
<p>Odzyskiwanie drukowania</p> <p>Zacięcia — ponów</p> <p>Włącz</p> <p>Wyłącz</p> <p>Automatycznie</p>	<p>Określa, czy drukarka ma ponownie drukować zacięte arkusze.</p> <p>Uwagi:</p> <ul style="list-style-type: none"> • Domyślnym ustawieniem fabrycznym jest Automatycznie. Strony, które uległy zacięciu, są ponownie drukowane, chyba że pamięć wymagana do przetworzenia tych stron jest potrzebna do realizacji innych zadań. • Wartość Włącz sprawia, że drukarka zawsze będzie ponownie drukować zacięte arkusze. • Wartość Wyłącz sprawia, że drukarka nie będzie ponownie drukować zaciętych arkuszy.
<p>Odzyskiwanie drukowania</p> <p>Ochrona strony</p> <p>Włącz</p> <p>Wyłącz</p>	<p>Umożliwia prawidłowe drukowanie strony, która w innym przypadku mogłaby nie zostać wydrukowana.</p> <p>Uwagi:</p> <ul style="list-style-type: none"> • Domyślnym ustawieniem fabrycznym jest Wyłącz. Wartość Wyłącz powoduje wydrukowanie tylko części danych z określonej strony, jeśli pamięć jest zbyt mała do przetworzenia całej strony. • Wartość Włącz sprawia, że drukarka przetwarza i drukuje całą stronę.
<p>Ustawienia fabryczne</p> <p>Nie przywracaj</p> <p>Przywróć teraz</p>	<p>Przywraca ustawienia drukarki do domyślnych wartości fabrycznych.</p> <p>Uwagi:</p> <ul style="list-style-type: none"> • Domyślnym ustawieniem fabrycznym jest Nie przywracaj. Ustawienie Nie przywracaj zachowuje ustawienia użytkownika. • Opcja Przywróć przywraca ustawienia drukarki do domyślnych ustawień fabrycznych oprócz ustawień menu Sieć/Porty. Wszystkie zasoby zapisane w pamięci RAM są usuwane. Ustawienie to nie ma wpływu na zasoby zapisane w pamięci flash lub na dysku twardym drukarki.

Menu Ustawienia kopiowania

Element menu	Opis
<p>Zawartość</p> <ul style="list-style-type: none"> Tekst/Zdjęcie Zdjęcie Obraz wydrukowany Tekst 	<p>Określa typ zawartości zadania kopiowania.</p> <p>Uwagi:</p> <ul style="list-style-type: none"> • Domyślnym ustawieniem fabrycznym jest Tekst/Zdjęcie. Opcja Tekst/Zdjęcie jest stosowana tam, gdzie oryginalne dokumenty są kombinacją tekstu i grafiki lub zdjęć. • Opcja Zdjęcie zapewnia dokładniejsze skanowanie grafiki i zdjęć. W takim przypadku proces skanowania trwa dłużej, ale jego efekt oddaje pełną dynamikę palety tonów oryginalnego dokumentu. Wpływa to również na zwiększenie ilości zapisywanych danych. • Opcja Obraz wydrukowany jest stosowana tam, gdzie zadanie składa się głównie z obrazów. W przypadku zastosowania tej opcji obrazy są konwertowane na obszary półtonów. W ramach tej konwersji obraz jest przekształcany na zbiór małych plamek w pewnej ograniczonej liczbie kolorów; dzięki temu obraz kolorowy lub w odcieniach szarości nadaje się do wydrukowania. • Opcja Tekst pozwala uzyskać wyraźny, czarny tekst w wysokiej rozdzielczości na pustym białym tle.
<p>Strony (dupleks)</p> <ul style="list-style-type: none"> 1-stronny na 1-stronny 1-stronny na 2-stronny 2-stronny na 1-stronny 2-stronny na 2-stronny 	<p>Określa, czy oryginalny dokument jest 2-stronny czy 1-stronny, oraz czy ma zostać skopiowany jako 2-stronny czy 1-stronny</p> <p>Uwagi:</p> <ul style="list-style-type: none"> • 1-stronny na 1-stronny — Oryginalny dokument jest zadrukowany po jednej stronie. Skopiowany dokument będzie zadrukowany po jednej stronie. • 1-stronny na 2-stronny — Oryginalny dokument jest zadrukowany po jednej stronie. Skopiowany dokument będzie zadrukowany po obu stronach. Na przykład, jeśli oryginał ma sześć kartek, kopia będzie składała się z trzech kartek zadrukowanych po obu stronach. • 2-stronny na 1-stronny — Oryginalny dokument jest zadrukowany po obu stronach. Skopiowany dokument będzie zadrukowany tylko po jednej stronie. Na przykład, jeśli oryginalny dokument składa się z trzech kartek papieru zadrukowanych po obu stronach, kopia będzie składała się z sześciu kartek zadrukowanych po jednej stronie. • 2-stronny na 2-stronny — Oryginalny dokument jest zadrukowany po obu stronach. Skopiowany dokument jest zadrukowany tak samo.

Element menu	Opis
Oszczędność papieru Wylącz 2 na 1 pionowo 2 na 1 poziomo 4 na 1 pionowo 4 na 1 poziomo	Umożliwia ustawienie dwóch lub czterech stron oryginalnego dokumentu na jednej stronie. Uwaga: Domyślnym ustawieniem fabrycznym jest Wylącz.
Drukuj obramowanie stron Włącz Wylącz	Określa, czy wzdłuż marginesów strony ma zostać wydrukowane obramowanie. Uwaga: Domyślnym ustawieniem fabrycznym jest Włącz.
Sortuj Włącz Wylącz	W przypadku drukowania wielu kopii zadania, ta opcja umożliwia układanie stron w wybranej kolejności Uwaga: Domyślnym ustawieniem fabrycznym jest Włącz.
Ze zszywaniem Włącz Wylącz	Włącza zszywanie Uwaga: Domyślnym ustawieniem fabrycznym jest Wylącz.
Rozmiar oryginału Letter Legal Executive Folio Statement Uniwersalny 4 x 6 cali 3 x 5 cali Wizytówka Niestandardowy rozmiar skanu <x> A4 A5 Oficio (Meksyk) A6 JIS B5 Książka — oryginalny rozmiar Automatyczne wykrywanie rozmiaru Mixed Letter/Legal	Określa rozmiar papieru w oryginalnym dokumencie
Źródło dla kopii Zasobnik <x> Podajnik jednostronicowy Podajnik wielostronicowy Automatyczne dopasowanie rozmiaru	Pozwala określić źródło papieru dla zadań kopiowania. Uwaga: Zasobnik 1 jest domyślnym ustawieniem fabrycznym.
Separatory folii Włącz Wylącz	Umieszcza arkusze papieru pomiędzy poszczególnymi foliami Uwaga: Domyślnym ustawieniem fabrycznym jest Włącz.

Element menu	Opis
Arkusze separujące Brak Między kopiami Między zadaniami Między stronami	W zależności od wybranej wartości, umieszcza arkusze papieru między stronami, kopiami lub zadaniami Uwaga: Domyślnym ustawieniem fabrycznym jest Brak.
Źródło separatorów Zasobnik <x> Podajnik ręczny Podajnik kopert	Określa źródło papieru
Intensywność 1–9	Określa poziom intensywności toneru
Odbiornik Odbiornik standardowy Odbiornik <x>	Określa, do którego odbiornika przekazywana jest kopia po wydrukowaniu
Liczba kopii	Określa liczbę kopii w zadaniu kopiowania
Nagłówek/Stopka U góry z lewej strony U góry z lewej strony Wyłącz Data/godzina Numer strony Numer Bates Tekst niestandardowy Drukowanie na Wszystkie strony Tylko pierwsza strona Wszystkie strony z wyjątkiem pierwszej Wprowadź tekst niestandardowy,	Określa informacje nagłówka/stopki dla górnej lewej części strony. Uwagi: <ul style="list-style-type: none"> • Domyślnym ustawieniem fabrycznym dla opcji U góry z lewej strony jest Wyłącz. • Domyślnym ustawieniem fabrycznym dla opcji Drukowanie na jest ustawienie „Wszystkie strony”.
Nagłówek/Stopka U góry na środku U góry na środku Wyłącz Data/godzina Numer strony Numer Bates Tekst niestandardowy Drukowanie na Wszystkie strony Tylko pierwsza strona Wszystkie strony z wyjątkiem pierwszej Wprowadź tekst niestandardowy,	Określa informacje nagłówka/stopki dla środka strony. Uwagi: <ul style="list-style-type: none"> • Domyślnym ustawieniem fabrycznym dla opcji U góry na środku jest Wyłącz. • Domyślnym ustawieniem fabrycznym dla opcji Drukowanie na jest ustawienie „Wszystkie strony”.

Element menu	Opis
<p>Nagłówek/Stopka U góry z prawej strony U góry z prawej strony Wyłącz Data/godzina Numer strony Numer Bates Tekst niestandardowy Drukowanie na Wszystkie strony Tylko pierwsza strona Wszystkie strony z wyjątkiem pierwszej Wprowadź tekst niestandardowy,</p>	<p>Określa informacje nagłówka/stopki dla górnej prawej części strony.</p> <p>Uwagi:</p> <ul style="list-style-type: none"> • Domyślnym ustawieniem fabrycznym dla opcji U góry z prawej strony jest Wyłącz. • Domyślnym ustawieniem fabrycznym dla opcji Drukowanie na jest ustawienie „Wszystkie strony”.
<p>Nagłówek/Stopka Na dole z lewej strony Na dole z lewej strony Wyłącz Data/godzina Numer strony Numer Bates Tekst niestandardowy Drukowanie na Wszystkie strony Tylko pierwsza strona Wszystkie strony z wyjątkiem pierwszej Wprowadź tekst niestandardowy,</p>	<p>Określa informacje nagłówka/stopki dla dolnej lewej części strony.</p> <p>Uwagi:</p> <ul style="list-style-type: none"> • Domyślnym ustawieniem fabrycznym dla opcji Na dole z lewej strony jest Wyłącz. • Domyślnym ustawieniem fabrycznym dla opcji Drukowanie na jest ustawienie „Wszystkie strony”.
<p>Nagłówek/Stopka Na dole na środku Na dole na środku Wyłącz Data/godzina Numer strony Numer Bates Tekst niestandardowy Drukowanie na Wszystkie strony Tylko pierwsza strona Wszystkie strony z wyjątkiem pierwszej Wprowadź tekst niestandardowy,</p>	<p>Określa informacje nagłówka/stopki dla dołu na środku strony.</p> <p>Uwagi:</p> <ul style="list-style-type: none"> • Domyślnym ustawieniem fabrycznym dla opcji Na dole na środku jest Wyłącz. • Domyślnym ustawieniem fabrycznym dla opcji Drukowanie na jest ustawienie „Wszystkie strony”.

Element menu	Opis
<p>Nagłówek/Stopka Na dole z prawej strony Na dole z prawej strony Wyłącz Data/godzina Numer strony Numer Bates Tekst niestandardowy Drukowanie na Wszystkie strony Tylko pierwsza strona Wszystkie strony z wyjątkiem pierwszej Wprowadź tekst niestandardowy,</p>	<p>Określa informacje nagłówka/stopki dla dołu z prawej strony.</p> <p>Uwagi:</p> <ul style="list-style-type: none"> • Domyślnym ustawieniem fabrycznym dla opcji Na dole z prawej strony jest Wyłącz. • Domyślnym ustawieniem fabrycznym dla opcji Drukowanie na jest ustawienie „Wszystkie strony”.
<p>Nakładka Wyłącz Poufne Kopiowanie Szkiec Pilne Niestandardowy</p>	<p>Określa tekst nakładki nadrukowywanej na każdej stronie zadania kopiowania</p> <p>Uwaga: Domyślnym ustawieniem fabrycznym jest Wyłącz.</p>
<p>Niestandardowa nakładka</p>	<p>Określa niestandardowy tekst nakładki</p>
<p>Zezwalaj na kopie priorytetowe Włącz Wyłącz</p>	<p>Umożliwia przerwanie zadania drukowania w celu skopiowania strony lub dokumentu</p> <p>Uwaga: Domyślnym ustawieniem fabrycznym jest Włącz.</p>
<p>Skanowanie zadania niestandardowego Włącz Wyłącz</p>	<p>Umożliwia skopiowanie w ramach jednego zadania kopiowania dokumentu zawierającego papier różnych rozmiarów</p>
<p>Pozwól na użycie polecenia Zapisz jako skrót Włącz Wyłącz</p>	<p>Pozwala zapisać niestandardowe ustawienia kopiowania jako skróty.</p> <p>Uwaga: Domyślnym ustawieniem fabrycznym jest Włącz.</p>
<p>Usuwanie tła -4 do +4</p>	<p>Umożliwia określenie, w jakim stopniu tło jest widoczne na kopii</p>
<p>Autom. wyśrodkowanie Włącz Wyłącz</p>	<p>Pozwala automatycznie wyśrodkować kopię na stronie.</p> <p>Uwaga: Domyślnym ustawieniem fabrycznym jest Wyłącz.</p>

Element menu	Opis
Usuwanie koloru Usuwanie koloru Brak Czerwony Zielony Niebieski Domyślny próg koloru czerwonego 0–255 Domyślny próg koloru zielonego 0–255 Domyślny próg koloru niebieskiego 0–255	Określa, który kolor ma zostać usunięty podczas kopiowania i w jaki sposób ma być zwiększone lub zmniejszone jego usuwanie. Uwagi: <ul style="list-style-type: none"> • Żadne z tych ustawień nie jest domyślnym ustawieniem fabrycznym dla opcji Usuwanie koloru. • Domyślnym ustawieniem fabrycznym dla każdego progu koloru jest 128.
Kontrast 0–5 Najlepsze dla zawartości	Określa kontrast zastosowany dla zadania kopiowania. Uwaga: Domyślne ustawienie fabryczne to „Najlepsze dla zawartości”.
Odbicie lustrzane Włącz Wyłącz	Tworzy odbicia lustrzane dokumentu. Uwaga: Domyślnym ustawieniem fabrycznym jest Wyłącz.
Negatyw Włącz Wyłącz	Tworzy negatyw dokumentu. Uwaga: Domyślnym ustawieniem fabrycznym jest Wyłącz.
Szczegółowość cienia 0–4	Regulacja poziomu zacielenia kopii Uwaga: Domyślnym ustawieniem fabrycznym jest 0.
Skanuj całą powierzchnię Włącz Wyłącz	Pozwala określić przed skopiowaniem, czy dokument oryginalny jest skanowany na całej powierzchni Uwaga: Domyślnym ustawieniem fabrycznym jest Wyłącz.
Ostrość 0–5	Umożliwia dostosowanie ostrości kopii. Uwaga: Domyślnym ustawieniem fabrycznym jest wartość 3.
Kopia próbna Włącz Wyłącz	Umożliwia utworzenie przykładowej kopii dokumentu. Uwaga: Domyślnym ustawieniem fabrycznym jest Wyłącz.

Menu Ustawienia faksu

Menu Tryb faksu (Ustawienia faksu analogowego)

W trybie faksu analogowego zadania faksowania są wysyłane zwykłą linią telefoniczną.

Ustawienia ogólne faksu

Element menu	Opis
Strona tytułowa faksu Strona tytułowa faksu Domyślnie wyłączone Domyślnie włączone Nigdy nie używaj Zawsze używaj Dołącz pole Do Włącz Wyłącz Dołącz pole Od Włącz Wyłącz Z poziomu programu Dołącz pole Wiadomość Włącz Wyłącz Komunikat Dołącz logo Włącz Wyłącz Dołącz stopkę <x> Stopka <x>	Umożliwia skonfigurowanie strony tytułowej faksu. Uwaga: Domyślnym ustawieniem fabrycznym dla wszystkich opcji strony tytułowej faksu jest Wyłącz.
Nazwa stacji	Określa nazwę urządzenia faksującego w drukarce
Numer stacji	Określa numer faksu
ID stacji Nazwa stacji Numer stacji	Określa sposób identyfikacji faksu
Włącz ręczną obsługę faksu Włącz Wyłącz	Ustawia drukarkę tak, by faks był odbierany tylko ręcznie (wymagany rozgałęźnik linii i aparat telefoniczny) Uwagi: <ul style="list-style-type: none"> • Do odbierania faksów przychodzących i wybierania numerów faksów jest wykorzystywany zwykły telefon. • Aby przejść bezpośrednio do ręcznej obsługi faksu, naciśnij 0 na klawiaturze numerycznej.

Element menu	Opis
Wykorzystanie pamięci W całości na odbieranie W większości na odbieranie Po równo W większości na wysyłanie W całości na wysyłanie	Definiuje przydzielanie pamięci nieulotnej między zadaniami faksowania wysyłania i odbierania. Uwagi: <ul style="list-style-type: none"> • Opcja „W całości na odbieranie” oznacza, że cała pamięć jest dostępna dla faksów przychodzących. • Opcja „W większości na odbieranie” oznacza, że większa część pamięci jest dostępna dla faksów przychodzących. • Domyślnym ustawieniem fabrycznym jest ustawienie „Po równo”. W tym przypadku pamięć zostaje równo podzielona między fakсы wychodzące i przychodzące. • Opcja „W większości na wysyłanie” oznacza, że większa część pamięci jest dostępna dla faksów wychodzących. • Opcja „W całości na wysyłanie” oznacza, że cała pamięć jest dostępna dla faksów wychodzących.
Anuluj fakсы Zezwól Nie zezwalaj	Określa, czy drukarka może anulować zadanie faksowania Uwaga: Jeśli funkcja Anuluj fakсы nie jest włączona, nie jest dostępna w postaci opcji.
Identyfikator numeru dzwoniącego FSK DTMF	Określa typ wykorzystywanego identyfikatora dzwoniącego. Uwaga: Fabryczne ustawienia domyślne to FSK.
Maskowanie numeru faksu Wyłącz Z lewej strony Z prawej strony	Określa stronę, od której cyfry są maskowane w numerze faksu wychodzącego Uwaga: Liczba maskowanych znaków jest określana opcją „Ile cyfr zamaskować”.
Ile cyfr zamaskować 0–58	Określa liczbę cyfr, które mają zostać zamaskowane w numerze faksu wychodzącego

Ustawienia wysyłania faksów

Element menu	Opis
Rozdzielczość Standardowa Wysoka Bardzo wysoka Najwyższa	Określa jakość w jednostkach dpi (punkty na cal) Im wyższa rozdzielczość, tym lepsza jakość druku, ale także dłuższy czas wysyłania faksu Uwaga: Domyślnym ustawieniem fabrycznym jest ustawienie Standardowa.

Element menu	Opis
<p>Rozmiar oryginału</p> <ul style="list-style-type: none"> Letter Legal Executive Folio Statement Uniwersalny 4 x 6 cali 3 x 5 cali Wizytówka Niestandardowy rozmiar skanu <x> A4 A5 Oficio (Meksyk) A6 JIS B5 Książka — oryginalny rozmiar Automatyczne wykrywanie rozmiaru Mixed Letter/Legal 	<p>Określa rozmiar papieru w skanowanym dokumencie</p> <p>Uwaga: Domyślnym amerykańskim ustawieniem fabrycznym jest Letter. Domyślnym międzynarodowym ustawieniem fabrycznym jest A4.</p>
<p>Strony (dupleks)</p> <ul style="list-style-type: none"> Wyłącz Długa krawędź Krótką krawędź 	<p>Określa orientację tekstu i grafiki na stronie</p> <p>Uwagi:</p> <ul style="list-style-type: none"> • Domyślnym ustawieniem fabrycznym jest Wyłącz. • Ustawienie Długa krawędź oznacza szycie wzdłuż dłuższej krawędzi strony (lewa krawędź dla orientacji pionowej, górna dla orientacji poziomej). • Ustawienie Krótka krawędź oznacza szycie wzdłuż krótszej krawędzi strony (górna krawędź dla orientacji pionowej, lewa dla orientacji poziomej).
<p>Zawartość</p> <ul style="list-style-type: none"> Tekst Tekst/Zdjęcie Zdjęcie 	<p>Określa zawartość materiału skanowanego w celu wysłania faksem</p> <p>Uwagi:</p> <ul style="list-style-type: none"> • Opcja Tekst jest stosowana tam, gdzie dokument składa się w większości z tekstu. • Domyślnym ustawieniem fabrycznym jest Tekst/Zdjęcie. Opcja Tekst/Zdjęcie jest stosowana wtedy, gdy dokumenty składają się głównie z tekstu lub grafiki liniowej. • Opcja Zdjęcie jest używana wtedy, gdy dokumentami są wysokiej jakości zdjęcia lub zdjęcia wydrukowane za pomocą drukarki atramentowej.
<p>Intensywność</p> <p>1–9</p>	<p>Rozjaśnienia lub przyciemnienia wydruki</p> <p>Uwaga: Domyślnym ustawieniem fabrycznym jest 5.</p>

Element menu	Opis
Prefiks wybierania numeru	W polu wartości numerycznych można wpisać liczby
Reguły prefiksu wybierania numeru Reguła prefiksu <x>	Umożliwia ustanowienie reguły prefiksu wybierania numeru.
Automatyczne ponowne wybieranie 0–9	Określa, ile razy drukarka ma próbować wysłać faks pod wskazany numer Uwaga: Domyślnym ustawieniem fabrycznym jest 5.
Częstotliwość ponownego wybierania 1–200	Określa odstęp czasu (w minutach) między ponowieniami wybierania numeru
Za PABX Wyłącz Włącz	Włącza wybieranie „na ślepo” przez centralę (bez sygnału wybierania)
Włącz ECM Włącz Wyłącz	Włącza tryb korekcji błędów dla zadań faksowania
Włącz faksowanie ze skanera Włącz Wyłącz	Umożliwia wysyłanie faksów przez skanowanie z drukarki
Sterownik do faksu Włącz Wyłącz	Umożliwia wysyłanie zadań faksowania przez sterownik
Pozwól na użycie polecenia Zapisz jako skrót Włącz Wyłącz	Umożliwia zapisywanie numerów faksów w drukarce jako skrótów
Tryb wybierania numeru Tonowe Impulsowe	Określa rodzaj sygnału wybierania (wybieranie tonowe lub impulsowe).
Maksymalna szybkość 2400 4800 9600 14400 33600	Określa maksymalną prędkość wysyłania faksów
Skanowanie zadania niestandardowego Włącz Wyłącz	Umożliwia zeskanowanie do jednego pliku dokumentu składającego się z papieru o różnych rozmiarach
Podgląd skanowania Włącz Wyłącz	Określa, czy dla zadań skanowania jest wyświetlany podgląd
Usuwanie tła -4 do +4	Umożliwia określenie, w jakim stopniu tło jest widoczne na kopii Uwaga: Domyślnym ustawieniem fabrycznym jest 0.

Element menu	Opis
Autom. wyśrodkowanie Włącz Wyłącz	Pozwala automatycznie wyśrodkować faks na stronie. Uwaga: Domyślnym ustawieniem fabrycznym jest Wyłącz.
Usuwanie koloru Usuwanie koloru Brak Czerwony Zielony Niebieski Domyślny próg koloru czerwonego 0–255 Domyślny próg koloru zielonego 0–255 Domyślny próg koloru niebieskiego 0–255	Określa, który kolor ma być usunięty podczas faksowania i w jaki sposób ma być zwiększone lub zmniejszone jego usuwanie. Uwagi: <ul style="list-style-type: none"> • Domyślnym ustawieniem fabrycznym dla opcji Usuwanie koloru jest Brak. • Domyślnym ustawieniem fabrycznym dla każdego progu koloru jest 128.
Kontrast Najlepsze dla zawartości 0–5	Określa kontrast wydruku Uwaga: Domyślne ustawienie fabryczne to „Najlepsze dla zawartości”.
Odbicie lustrzane Włącz Wyłącz	Tworzy odbicia lustrzane dokumentu. Uwaga: Domyślnym ustawieniem fabrycznym jest Wyłącz.
Negatyw Włącz Wyłącz	Tworzy negatyw dokumentu. Uwaga: Domyślnym ustawieniem fabrycznym jest Wyłącz.
Szczegółowość cienia 0–4	Dostosowuje poziom szczegółowości cienia widocznego na faksie. Uwaga: Domyślnym ustawieniem fabrycznym jest 0.
Skanuj całą powierzchnię Włącz Wyłącz	Pozwala określić przed faksowaniem, czy dokument oryginalny jest skanowany na całej powierzchni. Uwaga: Domyślnym ustawieniem fabrycznym jest Wyłącz.
Ostrość 0–5	Dostosowuje ostrość faksu. Uwaga: Domyślnym ustawieniem fabrycznym jest wartość 3.
Włącz kolorowe faksowanie ze skanera Domyślnie włączone Nigdy nie używaj Zawsze używaj Domyślnie wyłączone	Umożliwia włączenie kolorowego faksowania. Uwaga: Domyślnym ustawieniem fabrycznym jest ustawienie „Domyślnie wyłączone”.
Automatyczna konwersja faksów kolorowych na fakсы mono Włącz Wyłącz	Konwertuje wszystkie fakсы wychodzące do postaci czarno-białej. Uwaga: Domyślnym ustawieniem fabrycznym jest Włącz.

Ustawienia odbierania faksów

Element menu	Opis
Włącz odbieranie faksów Włącz Wyłącz	Włącza możliwość odbierania zadań faksowania przez drukarkę Uwaga: Domyślnym ustawieniem fabrycznym jest Włącz.
Liczba sygnałów do odebrania 1–25	Określa, po ilu dzwonekach urządzenie odbiera przychodzący faks Uwaga: Domyślnym ustawieniem fabrycznym jest 1.
Autoredukcja Włącz Wyłącz	Skaluje przychodzące zadanie faksowania tak, aby pasowało do papieru załadowanego do wskazanego źródła papieru faksu Uwaga: Domyślnym ustawieniem fabrycznym jest Włącz.
Źródło papieru Automatycznie Zasobnik <x> Podajnik uniwersalny	Określa źródło papieru faksu, z którego drukarka pobiera papier w celu wydrukowania faksu przychodzącego
Odbiornik Odbiornik standardowy Odbiornik 1 <x>	Określa odbiornik, do którego przekazywane są odebrane fakсы Uwaga: Odbiornik 1 jest dostępny jest tylko wtedy, gdy zainstalowano moduł wykańczający.
Strony (dupleks) Włącz Wyłącz	Włącza funkcję dwustronnego drukowania faksów przychodzących
Stopka faksu Włącz Wyłącz	Drukuje informacje dotyczące przesyłania na dole każdej strony odebranego faksu Uwaga: Domyślnym ustawieniem fabrycznym jest Włącz.
Maksymalna szybkość 2400 4800 9600 14400 33600	Określa maksymalną prędkość odbierania faksów
Przekazywanie faksów Prześlij dalej Drukuj Wydrukuj i prześlij dalej	Włącza funkcję przekazywania odebranych faksów innym odbiorcom
Prześlij do Faks Wiadomość e-mail FTP LDSS eSF	Określa typ odbiorcy, do którego są przekazywane fakсы Uwaga: Ta opcja jest dostępna tylko z wbudowanego w drukarkę serwera WWW.
Prześlij do skrótu	Umożliwia przypisanie numeru skrótu poszczególnym typom odbiorców (faks, e-mail, FTP, LDSS lub eSF).

Element menu	Opis
Blokowanie bezimiennych faksów Włącz Wyłącz	Włącza blokowanie faksów przychodzących z urządzeń bez zdefiniowanego ID stacji
Lista zakazanych faksów	Włącza funkcję zapisywania w drukarce listy blokowanych numerów faksów
Wstrzymywanie faksów Tryb wstrzymywania faksów Wyłącz Zawsze włączone Ręcznie Zaplanowano Plan wstrzymywania faksów	Umożliwia wstrzymywanie faksów przez cały czas lub zgodnie z ustalonym planem. Uwaga: Domyślnym ustawieniem fabrycznym jest Wyłącz.
Ze zszywaniem Włącz Wyłącz	Określa działanie zszywacza w dołączonym module wykańczającym Uwaga: Wyświetlane są tylko ustawienia odpowiednie do zainstalowanego modułu wykańczającego.

Ustawienia dziennika faksów

Element menu	Opis
Dziennik transmisji Drukuj dziennik Nie drukuj dziennika Drukuj tylko w razie błędu	Włącza drukowanie dziennika transmisji po każdym zadaniu faksowania
Dziennik błędów odbierania Nigdy nie drukuj Drukuj przy błędzie	Włącza drukowanie dziennika błędów odbierania po wystąpieniu błędu odbierania
Drukuj dzienniki automatycznie Włącz Wyłącz	Włącza automatyczne drukowanie dzienników faksu Uwaga: Dzienniki są drukowane co 200 zadań faksowania.
Źródło papieru dziennika Zasobnik <x> Podajnik ręczny	Określa źródło papieru do drukowania dzienników
Pokaż w dziennikach Nazwa zdalnej stacji Wybrany numer	Określa, czy w drukowanych dziennikach wyświetlane są numery wybrane lub nadesłane numery stacji
Włącz dziennik zadań Włącz Wyłącz	Zapewnia dostęp do dziennika zadań faksowania.
Włącz dziennik połączeń Włącz Wyłącz	Zapewnia dostęp do dziennika wywołań faksu.

Element menu	Opis
Odbiornik dziennika Odbiornik standardowy Odbiornik <x>	Określa do którego odbiornika przekazywane są wydrukowane dzienniki faksu

Ustawienia głośnika

Element menu	Opis
Tryb głośnika Zawsze wyłączone Włączone aż do podłączenia Zawsze włączone	Uwagi: <ul style="list-style-type: none"> • Opcja Zawsze wyłączone powoduje wyłączenie głośnika. • Domyślnym ustawieniem fabrycznym jest Włączone aż do podłączenia. Do chwili nawiązania połączenia faksowego głośnik jest włączony i słychać pisk. • Opcja Zawsze włączone powoduje włączenie głośnika.
Głośność głośnika Wysoka Niska	Określa głośność dźwięku Uwaga: Domyślnym ustawieniem fabrycznym jest ustawienie Wysoka.
Głośność dzwonka Włącz Wyłącz	Określa głośność głośnika faksu Uwaga: Domyślnym ustawieniem fabrycznym jest Włącz.

Dzwonki nietypowe

Element menu	Opis
Pojedynczy dzwonek Włącz Wyłącz	Powoduje odbieranie połączeń po jednym dzwonku Uwaga: Domyślnym ustawieniem fabrycznym jest Włącz.
Podwójny dzwonek Włącz Wyłącz	Powoduje odbieranie połączeń po dwóch dzwonekach Uwaga: Domyślnym ustawieniem fabrycznym jest Włącz.
Potrójny dzwonek Włącz Wyłącz	Powoduje odbieranie połączeń po trzech dzwonekach. Uwaga: Domyślnym ustawieniem fabrycznym jest Włącz.

Menu Tryb faksu (Ustawienia serwera faksów)

W trybie serwera faksów zadania faksowania są wysyłane przez serwer faksów.

Ustawienia serwera faksów

Element menu	Opis
Format Adres zwrotny Temat Komunikat	Umożliwia wprowadzenie informacji na ekranie dotykowym drukarki za pomocą klawiatury wirtualnej

Element menu	Opis
Podstawowa brama SMTP	Określa porty serwera SMTP Uwaga: Domyślnym portem bramy SMTP jest 25.
Dodatkowa brama SMTP	Określa porty serwera SMTP Uwaga: Domyślnym portem bramy SMTP jest 25.
Format obrazu PDF (.pdf) XPS (.xps) TIFF (.tif)	Określa typ obrazu w funkcji skanowanie do faksu
Zawartość Tekst Tekst/Zdjęcie Zdjęcie	Określa zawartość materiału skanowanego w celu wysłania faksem Uwagi: <ul style="list-style-type: none"> • Opcja Tekst jest stosowana tam, gdzie dokument składa się w większości z tekstu. • Domyślnym ustawieniem fabrycznym jest Tekst/Zdjęcie. Opcja Tekst/Zdjęcie jest stosowana wtedy, gdy dokumenty składają się głównie z tekstu lub grafiki liniowej. • Opcja Zdjęcie jest używana wtedy, gdy dokumentami są wysokiej jakości zdjęcia lub zdjęcia wydrukowane za pomocą drukarki atramentowej.
Rozdzielczość faksu Standardowa Wysoka Bardzo wysoka Najwyższa	Określa rozdzielczość w funkcji skanowanie do faksu
Intensywność 1–9	Rozjaśnienia lub przyciemnienia wydruki Uwaga: Domyślne ustawienie fabryczne to 5.
Orientacja Pionowa Pozioma	Określa orientację skanowanego obrazu

Element menu	Opis
Rozmiar oryginału Letter Legal Executive Folio Statement Uniwersalny 4 x 6 cali 3 x 5 cali Wizytówka Niestandardowy rozmiar skanu <x> A4 A5 Oficio (Meksyk) A6 JIS B5 Książka — oryginalny rozmiar Automatyczne wykrywanie rozmiaru Mixed Letter/Legal	Określa rozmiar papieru w skanowanym dokumencie Uwaga: Domyślnym amerykańskim ustawieniem fabrycznym jest Letter. Domyślnym międzynarodowym ustawieniem fabrycznym jest A4.
Użyj wielostronicowego formatu TIFF Włącz Wyłącz	Umożliwia wybranie między jednostronicowymi i wielostronicowymi plikami w formacie TIFF. W przypadku wielostronicowego zadania skanowania do faksu tworzony jest albo jeden plik TIFF zawierający wszystkie strony, albo wiele plików TIFF, z których każdy zawiera jedną stronę zadania. Uwagi: <ul style="list-style-type: none"> • Domyślnym ustawieniem fabrycznym jest Włącz. • Ten element menu dotyczy wszystkich funkcji skanowania.
Włącz odbiór analogowy Włącz Wyłącz	Umożliwia włączenie odbioru faksów analogowych. Uwaga: Domyślnym ustawieniem fabrycznym jest Wyłącz.

Menu Ustawienia e-mail

Element menu	Opis
Ustawienia serwera e-mail Temat Komunikat	Określa dane serwera e-mail Uwaga: Tekst w tym polu może mieć najwyżej 512 znaków.
Ustawienia serwera e-mail Opcja Wyślij mi kopię Nigdy nie wyświetlane Domyślnie włączone Domyślnie wyłączone Zawsze włączone	Wysyła kopię wiadomości e-mail do nadawcy

Element menu	Opis
Ustawienia serwera e-mail Maksymalny rozmiar wiadomości e-mail 0–65535 kB	Określa maksymalną wielkość wiadomości e-mail w kilobajtach Uwaga: Wiadomości e-mail powyżej wskazanego limitu nie są wysyłane.
Ustawienia serwera e-mail Komunikat błędów rozmiaru	Wysyła powiadomienie, gdy wiadomość e-mail jest większa od skonfigurowanego limitu
Ustawienia serwera e-mail Ogranicz miejsca docelowe	Wysyła wiadomość e-mail tylko wtedy, gdy adres zawiera pewną nazwę domeny (np. nazwę domeny firmy) Uwagi: <ul style="list-style-type: none"> • Wiadomość można wysłać tylko pod adres we wskazanej domenie. • Liczba domen jest ograniczona do jednej.
Ustawienia serwera e-mail Konfiguracja łączy sieciowych Serwer Nazwa logowania Hasło Ścieżka Nazwa pliku startowego: Łącze sieciowe	Definiuje nazwę ścieżki Uwaga: Definiuje ścieżkę. Na przykład: /katalog/ścieżka Ścieżka nie może zawierać następujących znaków i symboli: * : ? < > .
Format PDF (.pdf) Bezpieczny PDF TIFF (.tif) JPEG (.jpg) XPS (.xps)	Określa format pliku
Wersja PDF 1.2–1.6	Określa wersję pliku PDF, która powstanie w wyniku skanowania do wiadomości e-mail Uwaga: Domyślne ustawienie fabryczne to 1,5.
Zawartość Tekst/Zdjęcie Zdjęcie Tekst	Określa zawartość materiału skanowanego do wiadomości e-mail Uwagi: <ul style="list-style-type: none"> • Domyślnym ustawieniem fabrycznym jest Tekst/Zdjęcie. Opcja Tekst/Zdjęcie jest stosowana wtedy, gdy dokumenty składają się głównie z tekstu lub grafiki liniowej. • Opcja Zdjęcie jest używana wtedy, gdy dokumentami są wysokiej jakości zdjęcia lub zdjęcia wydrukowane za pomocą drukarki atramentowej. • Opcja Tekst jest stosowana tam, gdzie dokument składa się w większości z tekstu.

Element menu	Opis
Kolor Odcienie szarości Kolor	Określa, czy zadanie jest drukowane w skali szarości, czy w kolorze Uwaga: Domyślne ustawienie fabryczne to Odcienie szarości
Rozdzielczość 75 150 200 300 400 600	Określa rozdzielczość skanowania w punktach na cal Uwaga: Domyślne ustawienie fabryczne to 150 dpi
Intensywność 1–9	Rozjaśnia lub przyciemnia wydruki Uwaga: Domyślnym ustawieniem fabrycznym jest 5.
Orientacja Pionowa Pozioma	Określa orientację skanowanego obrazu Uwaga: Domyślnym ustawieniem fabrycznym jest Pionowo.
Rozmiar oryginału Letter Legal Executive Folio Statement Uniwersalny 4 x 6 cali 3 x 5 cali Wizytówka Niestandardowy rozmiar skanu <x> A4 A5 Oficio (Meksyk) A6 JIS B5 Książka — oryginalny rozmiar Automatyczne wykrywanie rozmiaru Mixed Letter/Legal	Określa rozmiar papieru w skanowanym dokumencie Uwaga: Domyślnym amerykańskim ustawieniem fabrycznym jest Letter. Domyślnym międzynarodowym ustawieniem fabrycznym jest A4.

Element menu	Opis
Strony (dupleks) Wyłącz Długa krawędź Krótka krawędź	Określa orientację tekstu i grafiki na stronie Uwagi: <ul style="list-style-type: none"> • Domyślnym ustawieniem fabrycznym jest Wyłącz. • Ustawienie Długa krawędź oznacza szycie wzdłuż dłuższej krawędzi strony (lewa krawędź dla orientacji pionowej, górna dla orientacji poziomej). • Ustawienie Krótka krawędź oznacza szycie wzdłuż krótszej krawędzi strony (górna krawędź dla orientacji pionowej, lewa dla orientacji poziomej).
Jakość JPEG Najlepsze dla zawartości 5–90	Określa jakość zdjęcia JPEG w stosunku do wielkości pliku i jakości obrazu Uwagi: <ul style="list-style-type: none"> • Domyślne ustawienie fabryczne to „Najlepsze dla zawartości”. • 5 powoduje zmniejszenie wielkości pliku kosztem pogorszenia jakości obrazu. • 90 powoduje zwiększenie jakości obrazu do maksimum kosztem zwiększenia wielkości obrazu. • Ten element menu dotyczy wszystkich funkcji skanowania.
Obrazy e-mail przesyłane jako Załącznik Łącze sieciowe	Określa sposób wysyłania obrazów Uwaga: Domyślne ustawienie fabryczne to Załącznik
Użyj wielostronicowego formatu TIFF Włącz Wyłącz	Umożliwia wybranie między jednostronicowymi i wielostronicowymi plikami w formacie TIFF. W przypadku wielostronicowego zadania skanowania do wiadomości e-mail tworzony jest albo jeden plik TIFF zawierający wszystkie strony, albo wiele plików TIFF, z których każdy zawiera jedną stronę zadania. Uwagi: <ul style="list-style-type: none"> • Domyślnym ustawieniem fabrycznym jest Włącz. • Ten element menu dotyczy wszystkich funkcji skanowania.
Dziennik transmisji Drukuj dziennik Nie drukuj dziennika Drukuj tylko w razie błędu	Określa, czy jest drukowany dziennik transmisji Uwaga: Domyślnym ustawieniem fabrycznym jest „Drukuj dziennik”.
Źródło papieru dziennika Zasobnik <x> Podajnik ręczny Koperty ręcznie Podajnik uniwersalny	Określa źródło papieru, z którego pobierany jest papier podczas drukowania dzienników e-mail Uwaga: Zasobnik 1 jest domyślnym ustawieniem fabrycznym.

Element menu	Opis
Odbiornik dziennika Odbiornik standardowy Odbiornik <x>	Określa odbiornik, do którego przekazywane są wydrukowane dzienniki e-mail
Głębina bitów wiadomości e-mail 8-bitowa 1-bitowa	Pozwala zmniejszyć wielkość plików w trybie Tekst/Zdjęcie przez ustawianie 1-bitowej rozdzielczości obrazu wtedy, gdy opcja Kolor jest wyłączona. Uwaga: Domyślne ustawienie fabryczne to 8-bitowa.
Skanowanie zadania niestandardowego Włącz Wyłącz	Umożliwia kopiowanie do jednego pliku dokumentu składającego się z papieru o różnych rozmiarach
Podgląd skanowania Włącz Wyłącz	Określa, czy dla zadań skanowania jest wyświetlany podgląd Uwaga: Domyślnym ustawieniem fabrycznym jest Wyłącz.
Pozwól na użycie polecenia Zapisz jako skrót Włącz Wyłącz	Umożliwia zapisywanie adresów e-mail jako skrótów. Uwagi: <ul style="list-style-type: none"> • Domyślnym ustawieniem fabrycznym jest Wyłącz. • Kiedy to ustawienie ma wartość Wyłącz, przycisk Zapisz jako skrót nie jest wyświetlany na ekranie Miejsca docelowe e-mail.
Usuwanie tła -4 do +4	Dostosowuje ilość tła widocznego na skanowanych obrazach. Uwaga: Domyślnym ustawieniem fabrycznym jest 0.
Autom. wyśrodkowanie Włącz Wyłącz	Pozwala automatycznie wyśrodkować kopię na stronie. Uwaga: Domyślnym ustawieniem fabrycznym jest Wyłącz.
Usuwanie koloru Usuwanie koloru Brak Czerwony Zielony Niebieski Domyślny próg koloru czerwonego 0–255 Domyślny próg koloru zielonego 0–255 Domyślny próg koloru niebieskiego 0–255	Określa, który kolor ma być usunięty podczas skanowania i w jaki sposób ma być zwiększone lub zmniejszone jego usuwanie. Uwagi: <ul style="list-style-type: none"> • Domyślnym ustawieniem fabrycznym dla opcji Usuwanie koloru jest Brak. • Domyślnym ustawieniem fabrycznym dla każdego progu koloru jest 128.
Kontrast 0–5 Najlepsze dla zawartości	Określa kontrast wydruku Uwaga: Domyślne ustawienie fabryczne to „Najlepsze dla zawartości”.

Element menu	Opis
Odbicie lustrzane Włącz Wyłącz	Tworzy odbicia lustrzane dokumentu. Uwaga: Domyślnym ustawieniem fabrycznym jest Wyłącz.
Negatyw Włącz Wyłącz	Tworzy negatyw oryginalnego dokumentu. Uwaga: Domyślnym ustawieniem fabrycznym jest Wyłącz.
Szczegółowość cienia 0–4	Dostosowuje ilość cienia widocznego na skanowanych obrazach. Uwaga: Domyślnym ustawieniem fabrycznym jest 0.
Skanuj całą powierzchnię Włącz Wyłącz	Określa, czy oryginalny dokument jest skanowany na całej powierzchni. Uwaga: Domyślnym ustawieniem fabrycznym jest Wyłącz.
Ostrość 0–5	Dostosowuje ostrość skanowanego obrazu. Uwaga: Domyślnym ustawieniem fabrycznym jest wartość 3.
Użyj pola DW/UDW: Włącz Wyłącz	Umożliwia włączenie użycia pól DW i UDW. Uwaga: Domyślnym ustawieniem fabrycznym jest Wyłącz.

Menu Ustawienia FTP

Element menu	Opis
Format PDF (.pdf) Bezpieczny PDF TIFF (.tif) JPEG (.jpg) XPS (.xps)	Określa format pliku FTP Uwaga: Domyślne ustawienie fabryczne to PDF (.pdf).
Wersja PDF 1.2–1.6	Określa wersję pliku PDF do wysłania na adres FTP Uwaga: Domyślne ustawienie fabryczne to 1,5.
Zawartość Tekst/Zdjęcie Zdjęcie Tekst	Określa zawartość materiału skanowanego z wysłaniem na adres FTP Uwagi: <ul style="list-style-type: none"> • Domyślnym ustawieniem fabrycznym jest Tekst/Zdjęcie. Opcja Tekst/Zdjęcie jest stosowana wtedy, gdy dokumenty składają się głównie z tekstu lub grafiki liniowej. • Opcja Zdjęcie jest używana wtedy, gdy dokumentami są wysokiej jakości zdjęcia lub zdjęcia wydrukowane za pomocą drukarki atramentowej. • Opcja Tekst jest stosowana tam, gdzie dokument składa się w większości z tekstu.

Element menu	Opis
Kolor Odcienie szarości Kolor	Określa, czy zadanie jest drukowane w skali szarości, czy w kolorze Uwaga: Domyślne ustawienie fabryczne to Odcienie szarości
Rozdzielczość 75 150 200 300 400 600	Określa rozdzielczość skanowania w punktach na cal Uwaga: Domyślne ustawienie fabryczne to 150 dpi
Intensywność 1–9	Rozjaśnia lub przyciemnia wydruki Uwaga: Domyślnym ustawieniem fabrycznym jest 5.
Orientacja Pionowa Pozioma	Określa orientację skanowanego obrazu Uwaga: Domyślnym ustawieniem fabrycznym jest Pionowo.
Rozmiar oryginału Letter Legal Executive Folio Statement Uniwersalny 4 x 6 cali 3 x 5 cali Wizytówka Niestandardowy rozmiar skanu <x> A4 A5 Oficio (Meksyk) A6 JIS B5 Książka — oryginalny rozmiar Automatyczne wykrywanie rozmiaru Mixed Letter/Legal	Określa rozmiar papieru w skanowanym dokumencie Uwaga: Domyślnym amerykańskim ustawieniem fabrycznym jest Letter. Domyślnym międzynarodowym ustawieniem fabrycznym jest A4.

Element menu	Opis
<p>Strony (dupleks) Wylącz Długa krawędź Krótka krawędź</p>	<p>Określa orientację tekstu i grafiki na stronie</p> <p>Uwagi:</p> <ul style="list-style-type: none"> • Domyślnym ustawieniem fabrycznym jest Wylącz. • Ustawienie Długa krawędź oznacza szycie wzdłuż dłuższej krawędzi strony (lewa krawędź dla orientacji pionowej, górna dla orientacji poziomej). • Ustawienie Krótka krawędź oznacza szycie wzdłuż krótszej krawędzi strony (górna krawędź dla orientacji pionowej, lewa dla orientacji poziomej).
<p>Jakość JPEG Najlepsze dla zawartości 5–90</p>	<p>Określa jakość zdjęcia JPEG w stosunku do wielkości pliku i jakości obrazu</p> <p>Uwagi:</p> <ul style="list-style-type: none"> • Domyślne ustawienie fabryczne to „Najlepsze dla zawartości”. • 5 powoduje zmniejszenie wielkości pliku kosztem pogorszenia jakości obrazu. • 90 powoduje zwiększenie jakości obrazu do maksimum kosztem zwiększenia wielkości obrazu. • Ten element menu dotyczy wszystkich funkcji skanowania.
<p>Użyj wielostronicowego formatu TIFF Włącz Wylącz</p>	<p>Umożliwia wybranie między jednostronicowymi i wielostronicowymi plikami w formacie TIFF. W przypadku wielostronicowego zadania skanowania z wysłaniem na adres FTP tworzony jest albo jeden plik TIFF zawierający wszystkie strony, albo wiele plików TIFF, z których każdy zawiera jedną stronę zadania.</p> <p>Uwagi:</p> <ul style="list-style-type: none"> • Domyślnym ustawieniem fabrycznym jest Włącz. • Ten element menu dotyczy wszystkich funkcji skanowania.
<p>Dziennik transmisji Drukuj dziennik Nie drukuj dziennika Drukuj tylko w razie błędu</p>	<p>Określa, czy jest drukowany dziennik transmisji</p> <p>Uwaga: Domyślnym ustawieniem fabrycznym jest „Drukuj dziennik”.</p>
<p>Źródło papieru dziennika Zasobnik <x> Podajnik ręczny Koperty ręcznie Podajnik uniwersalny</p>	<p>Określa źródło papieru, z którego pobierany jest papier podczas drukowania dzienników FTP</p> <p>Uwaga: Zasobnik 1 jest domyślnym ustawieniem fabrycznym.</p>
<p>Odbiornik dziennika Odbiornik standardowy Odbiornik <x></p>	<p>Określa odbiornik, do którego przekazywane są wydrukowane dzienniki FTP</p>

Element menu	Opis
Głębina bitów dla transmisji FTP 8-bitowa 1-bitowa	Pozwala zmniejszyć wielkość plików w trybie Tekst/Zdjęcie przez ustawianie 1-bitowej rozdzielczości obrazu wtedy, gdy opcja Kolor jest wyłączona Uwaga: Domyślne ustawienie fabryczne to 8-bitowa.
Nazwa pliku startowego	Umożliwia określenie głównego członu nazwy pliku.
Skanowanie zadania niestandardowego Włącz Wyłącz	Umożliwia kopiowanie do jednego pliku dokumentu składającego się z papieru o różnych rozmiarach
Podgląd skanowania Włącz Wyłącz	Określa, czy dla zadań skanowania jest wyświetlany podgląd Uwaga: Domyślnym ustawieniem fabrycznym jest Wyłącz.
Pozwól na użycie polecenia Zapisz jako skrót Włącz Wyłącz	Umożliwia tworzenie skrótów do adresów FTP Uwaga: Domyślnym ustawieniem fabrycznym jest Włącz.
Usuwanie tła -4 do +4	Umożliwia określenie, w jakim stopniu tło jest widoczne na kopii Uwaga: Domyślnym ustawieniem fabrycznym jest 0.
Autom. wyśrodkowanie Włącz Wyłącz	Pozwala automatycznie wyśrodkować kopię na stronie. Uwaga: Domyślnym ustawieniem fabrycznym jest Wyłącz.
Usuwanie koloru Usuwanie koloru Brak Czerwony Zielony Niebieski Domyślny próg koloru czerwonego 0–255 Domyślny próg koloru zielonego 0–255 Domyślny próg koloru niebieskiego 0–255	Określa, który kolor ma być usunięty podczas skanowania i w jaki sposób ma być zwiększone lub zmniejszone jego usuwanie. Uwagi: <ul style="list-style-type: none"> Domyślnym ustawieniem fabrycznym dla opcji Usuwanie koloru jest Brak. Domyślnym ustawieniem fabrycznym dla każdego progu koloru jest 128.
Kontrast 0–5 Najlepsze dla zawartości	Określa kontrast wydruku Uwaga: Domyślne ustawienie fabryczne to „Najlepsze dla zawartości”.
Odbicie lustrzane Włącz Wyłącz	Tworzy odbicia lustrzane dokumentu. Uwaga: Domyślnym ustawieniem fabrycznym jest Wyłącz.
Negatyw Włącz Wyłącz	Tworzy negatyw oryginalnego dokumentu. Uwaga: Domyślnym ustawieniem fabrycznym jest Wyłącz.

Element menu	Opis
Szczegółowość cienia 0–4	Dostosowuje ilość cienia widocznego na skanowanych obrazach. Uwaga: Domyślnym ustawieniem fabrycznym jest 0.
Skanuj całą powierzchnię Włącz Wyłącz	Określa, czy oryginalny dokument jest skanowany na całej powierzchni. Uwaga: Domyślnym ustawieniem fabrycznym jest Wyłącz.
Ostrość 0–5	Dostosowuje ostrość skanowanego obrazu. Uwaga: Domyślnym ustawieniem fabrycznym jest wartość 3.

Menu dysku flash

Ustawienia skanowania

Element menu	Opis
Format PDF (.pdf) Bezpieczny PDF TIFF (.tif) JPEG (.jpg) XPS (.xps)	Określa format pliku
Wersja PDF 1.2–1.6	Określa wersję pliku PDF, która powstanie w wyniku skanowania do portu USB Uwaga: Domyślne ustawienie fabryczne to 1,5.
Zawartość Tekst/Zdjęcie Zdjęcie Tekst	Określa zawartość materiału skanowanego do portu USB Uwagi: <ul style="list-style-type: none"> • Domyślnym ustawieniem fabrycznym jest Tekst/Zdjęcie. Opcja Tekst/Zdjęcie jest stosowana wtedy, gdy dokumenty składają się głównie z tekstu lub grafiki liniowej. • Opcja Zdjęcie jest używana wtedy, gdy dokumentami są wysokiej jakości zdjęcia lub zdjęcia wydrukowane za pomocą drukarki atramentowej. • Opcja Tekst jest stosowana tam, gdzie dokument składa się w większości z tekstu.
Kolor Odcienie szarości Kolor	Określa, czy zadanie jest drukowane w skali szarości, czy w kolorze Uwaga: Domyślne ustawienie fabryczne to Odcienie szarości

Element menu	Opis
Rozdzielczość 75 150 200 300 400 600	Określa rozdzielczość skanowania w punktach na cal Uwaga: Domyślne ustawienie fabryczne to 150 dpi
Intensywność 1–9	Rozjaśnia lub przyciemnia wydruki Uwaga: Domyślnym ustawieniem fabrycznym jest 5.
Orientacja Pionowa Pozioma	Określa orientację skanowanego obrazu Uwaga: Domyślnym ustawieniem fabrycznym jest Pionowo.
Rozmiar oryginału Letter Legal Executive Folio Statement Uniwersalny 4 x 6 cali 3 x 5 cali Wizytówka Niestandardowy rozmiar skanu <x> A4 A5 Oficio (Meksyk) A6 JIS B5 Książka — oryginalny rozmiar Automatyczne wykrywanie rozmiaru Mixed Letter/Legal	Określa rozmiar papieru w skanowanym dokumencie Uwaga: Domyślnym amerykańskim ustawieniem fabrycznym jest Letter. Domyślnym międzynarodowym ustawieniem fabrycznym jest A4.
Strony (dupleks) Wyłącz Długa krawędź Krótka krawędź	Określa orientację tekstu i grafiki na stronie Uwagi: <ul style="list-style-type: none"> • Domyślnym ustawieniem fabrycznym jest Wyłącz. • Ustawienie Długa krawędź oznacza szycie wzdłuż dłuższej krawędzi strony (lewa krawędź dla orientacji pionowej, górna dla orientacji poziomej). • Ustawienie Krótka krawędź oznacza szycie wzdłuż krótszej krawędzi strony (górna krawędź dla orientacji pionowej, lewa dla orientacji poziomej).

Element menu	Opis
Jakość fotograficzna JPEG 5–90	Określa jakość zdjęcia JPEG w stosunku do wielkości pliku i jakości obrazu Uwagi: <ul style="list-style-type: none"> • Domyślne ustawienie fabryczne to 50 • 5 powoduje zmniejszenie wielkości pliku kosztem pogorszenia jakości obrazu. • 90 powoduje zwiększenie jakości obrazu do maksimum kosztem zwiększenia wielkości obrazu. • Ten element menu dotyczy wszystkich funkcji skanowania.
Jakość JPEG Najlepsze dla zawartości 5–90	Określa jakość obrazu w postaci tekstu/zdjęcia JPEG w stosunku do wielkości pliku i jakości obrazu. Uwagi: <ul style="list-style-type: none"> • Domyślne ustawienie fabryczne to „Najlepsze dla zawartości”. • 5 powoduje zmniejszenie wielkości pliku kosztem pogorszenia jakości obrazu. • 90 powoduje zwiększenie jakości obrazu do maksimum kosztem zwiększenia wielkości obrazu. • Ten element menu dotyczy wszystkich funkcji Tekst, Tekst/Zdjęcie oraz skanowania.
Użyj wielostronicowego formatu TIFF Włącz Wyłącz	Umożliwia wybranie między jednostronicowymi i wielostronicowymi plikami w formacie TIFF. W przypadku wielostronicowego zadania skanowania z wysłaniem do portu USB tworzony jest albo jeden plik TIFF zawierający wszystkie strony, albo wiele plików TIFF, z których każdy zawiera jedną stronę zadania. Uwagi: <ul style="list-style-type: none"> • Domyślnym ustawieniem fabrycznym jest Włącz. • Ten element menu dotyczy wszystkich funkcji skanowania.
Głębina bitowa skanowania 8-bitowa 1-bitowa	Pozwala zmniejszyć wielkość plików w trybie Tekst/Zdjęcie przez ustawianie 1-bitowej rozdzielczości obrazu wtedy, gdy opcja Kolor jest wyłączona Uwaga: Domyślne ustawienie fabryczne to 8-bitowa.
Nazwa pliku startowego	Umożliwia określenie głównego członu nazwy pliku.
Skanowanie zadania niestandardowego Wyłącz Włącz	Umożliwia kopiowanie do jednego pliku dokumentu składającego się z papieru o różnych rozmiarach
Podgląd skanowania Włącz Wyłącz	Określa, czy dla zadań skanowania jest wyświetlany podgląd Uwaga: Domyślnym ustawieniem fabrycznym jest Wyłącz.
Usuwanie tła -4 do +4	Umożliwia określenie, w jakim stopniu tło jest widoczne na kopii Uwaga: Domyślnym ustawieniem fabrycznym jest 0.

Element menu	Opis
Autom. wyśrodkowanie Włącz Wyłącz	Pozwala automatycznie wyśrodkować kopię na stronie Uwaga: Domyślnym ustawieniem fabrycznym jest Wyłącz.
Usuwanie koloru Usuwanie koloru Brak Czerwony Zielony Niebieski Domyślny próg koloru czerwonego 0–255 Domyślny próg koloru zielonego 0–255 Domyślny próg koloru niebieskiego 0–255	Określa, który kolor ma być usunięty podczas skanowania i w jaki sposób ma być zwiększone lub zmniejszone jego usuwanie Uwagi: <ul style="list-style-type: none"> • Domyślnym ustawieniem fabrycznym dla opcji Usuwanie koloru jest Brak. • Domyślnym ustawieniem fabrycznym dla każdego progu koloru jest 128.
Kontrast 0–5 Najlepsze dla zawartości	Określa kontrast wydruku Uwaga: Domyślne ustawienie fabryczne to „Najlepsze dla zawartości”.
Odbicie lustrzane Włącz Wyłącz	Tworzy odbicia lustrzane dokumentu. Uwaga: Domyślnym ustawieniem fabrycznym jest Wyłącz.
Negatyw Włącz Wyłącz	Tworzy negatyw oryginalnego dokumentu. Uwaga: Domyślnym ustawieniem fabrycznym jest Wyłącz.
Szczegółowość cienia 0–4	Dostosowuje ilość cienia widocznego na skanowanych obrazach. Uwaga: Domyślnym ustawieniem fabrycznym jest 0.
Skanuj całą powierzchnię Włącz Wyłącz	Określa, czy oryginalny dokument jest skanowany na całej powierzchni Uwaga: Domyślnym ustawieniem fabrycznym jest Wyłącz.
Ostrość 0–5	Dostosowuje ostrość skanowanego obrazu. Uwaga: Domyślnym ustawieniem fabrycznym jest wartość 3.

Ustawienia druku

Element menu	Opis
Liczba kopii	Określa liczbę kopii, które mają być wydrukowane.
Źródło papieru Zasobnik <x> Podajnik uniwersalny Papier ręcznie Koperty ręcznie	Określa źródło papieru, z którego drukarka pobiera papier w celu wydrukowania z dysku flash.

Element menu	Opis
Sortuj Wyłącz (1,1,1,2,2,2) Włącz (1,2,1,2,1,2)	<p>W przypadku drukowania wielu kopii zadania strony układane są po kolei.</p> <p>Uwagi:</p> <ul style="list-style-type: none"> • Domyślnym ustawieniem fabrycznym jest Wyłącz. Strony nie będą sortowane. • W przypadku ustawienia Włącz zadania drukowania układane są po kolei.
Strony (dupleks) Włącz Wyłącz	<p>Umożliwia włączenie funkcji dupleksu (dwustronnego drukowania).</p>
Ze zszywaniem Włącz Wyłącz	<p>Włącza zszywanie</p> <p>Uwaga: Domyślnym ustawieniem fabrycznym jest Wyłącz.</p>
Dupleks — skład Długa krawędź Krótka krawędź	<p>Określa sposób składania arkuszy zadrukowanych dwustronnie oraz orientację odwrotnej strony arkusza w stosunku do strony przedniej.</p> <p>Uwagi:</p> <ul style="list-style-type: none"> • Domyślnym ustawieniem fabrycznym jest Długa krawędź. • Wartość Długa krawędź oznacza, że składanie ma odbywać się wzdłuż lewej krawędzi strony w przypadku orientacji pionowej i górnej krawędzi w przypadku orientacji poziomej. • Wartość Krótka krawędź oznacza, że składanie ma odbywać się wzdłuż górnej krawędzi strony w przypadku orientacji pionowej i lewej krawędzi w przypadku orientacji poziomej.
Orientacja Automatycznie Pionowa Pozioma	<p>Określa orientację zadania drukowania.</p> <p>Uwaga: Domyślnym ustawieniem fabrycznym jest Automatycznie.</p>
Kilka stron na arkuszu (stron/arkusz) Wyłącz 2 na arkuszu 3 na arkuszu 4 na arkuszu 6 na arkuszu 9 na arkuszu 12 na arkuszu 16 na arkuszu	<p>Sprawia, że obrazy wielu stron są drukowane na jednej stronie arkusza papieru.</p> <p>Ta funkcja jest również określana jako Oszczędzanie papieru.</p> <p>Uwagi:</p> <ul style="list-style-type: none"> • Domyślnym ustawieniem fabrycznym jest Wyłącz. • Wybrana liczba odpowiada liczbie stron drukowanych na jednej stronie arkusza.
Ramki stron Brak Pełne	<p>Jeżeli wybrano opcję Kilka stron na arkuszu, drukowane jest obramowanie wokół poszczególnych obrazów stron.</p> <p>Uwaga: Domyślnym ustawieniem fabrycznym jest Brak.</p>

Element menu	Opis
Kolejność wielu stron na arkuszu Poziomo Odwróć w poziomie Odwróć w pionie Pionowo	Określa ustawienie obrazów wielu stron na jednym arkuszu, jeżeli wybrano opcję Kilka stron na arkuszu. Uwagi: <ul style="list-style-type: none"> • Domyślnym ustawieniem fabrycznym jest Poziomo. • Rozmieszczenie obrazów zależy od ich liczby i orientacji, która może być pionowa lub pozioma.
Arkusze separujące Brak Między kopiami Między zadaniami Między stronami	W zależności od wybranej wartości, umieszcza arkusze papieru między stronami, kopiami lub zadaniami Uwaga: Domyślnym ustawieniem fabrycznym jest Brak.
Źródło separatorów Zasobnik <x> Podajnik ręczny Podajnik kopert	Określa źródło papieru
Puste strony Nie drukuj Drukuj	Pozwala określić, czy w zadaniu drukowania umieszczać puste strony. Uwaga: Domyślnym ustawieniem fabrycznym jest Nie drukuj.

Ustawienia druku

Menu ustawień

Element menu	Opis
Język drukarki Emulacja PCL Emulacja PS	Umożliwia ustawienie domyślnego języka drukarki. Uwagi: <ul style="list-style-type: none"> • Emulacja PCL wykorzystuje interpreter języka PCL do przetwarzania zadań drukowania. Emulacja PostScript wykorzystuje interpreter języka PostScript do przetwarzania zadań drukowania. • Fabrycznym ustawieniem domyślnym języka drukarki jest Emulacja PCL. • Ustawienie konkretnego języka drukarki jako domyślnego nie wyklucza możliwości wysyłania przy użyciu programu zadań drukowania korzystających z drugiego języka drukarki.

Element menu	Opis
Zadanie oczekujące Włącz Wyłącz	<p>Określa, że zadania drukowania mają być usuwane z kolejki drukowania, jeśli wymagają niedostępnych elementów opcjonalnych drukarki lub niestandardowych ustawień. Są zapisywane w osobnej kolejce drukowania, dzięki czemu inne zadania są drukowane normalnie. Gdy stają się dostępne brakujące informacje i/lub elementy opcjonalne, zapisane zadania zostają wydrukowane.</p> <p>Uwagi:</p> <ul style="list-style-type: none"> • Domyślnym ustawieniem fabrycznym jest Wyłącz. • To menu pojawia się tylko wtedy, gdy zainstalowany jest dysk twardy drukarki, który nie jest tylko do odczytu. Ten wymóg sprawia, że zapisane zadania nie zostaną usunięte, gdy drukarka utraci zasilanie.
Obszar wydruku Normalna Cała strona	<p>Określa logiczny i fizyczny obszar przeznaczony do zadrukowania.</p> <p>Uwagi:</p> <ul style="list-style-type: none"> • To menu nie pojawia się, jeśli w menu drukarki Konfiguracja włączona jest opcja Od krawędzi do krawędzi. • Domyślnym ustawieniem fabrycznym jest Normalny. Próba wydrukowania jakichkolwiek danych poza obszarem przeznaczonym do zadrukowania, określonym przez opcję Normalny, spowoduje obcięcie obrazu do granic określonych przez tę opcję. • Ustawienie Cała strona umożliwia przeniesienie obrazu poza obszar przeznaczony do zadrukowania określony przez ustawienie Normalny, ale spowoduje to obcięcie obrazu do granic określonych przez ustawienie Normalny. • Ustawienie Cała strona ma wpływ tylko na strony drukowane przy użyciu interpretera emulacji języka PCL 5e. Ustawienie to nie oddziałuje na strony drukowane przy użyciu interpretera języka PCL XL lub PostScript.
Miejsce zapisu Pamięć RAM Pamięć flash Dysk	<p>Określa miejsce przechowywania pobranych zasobów.</p> <p>Uwagi:</p> <ul style="list-style-type: none"> • Domyślnym ustawieniem fabrycznym jest RAM. • Umieszczenie pobranych zasobów w pamięci flash lub na dysku twardym zapewnia zapisanie ich w sposób trwały. Po wyłączeniu drukarki zasoby znajdujące się w pamięci flash lub na dysku twardym nie zostaną utracone. • Przechowywanie zasobów w pamięci RAM jest krótkotrwałe. • To menu pojawia się tylko wtedy, gdy zainstalowano pamięć flash i/lub opcjonalny dysk twardy.

Element menu	Opis
<p>Rejestrowanie zadań Włącz Wyłącz</p>	<p>Określa, czy informacje statystyczne dotyczące ostatnio wykonanych zadań drukowania mają być przechowywane na twardym dysku.</p> <p>Uwagi:</p> <ul style="list-style-type: none"> • Domyślnym ustawieniem fabrycznym jest Wyłącz. Ustawienie Wyłącz sprawia, że informacje statystyczne o zadaniach nie są przechowywane w drukarce. • Statystyki te obejmują listę błędów druku, datę i godzinę wydruku, rozmiar zadania (wyrażony w bajtach), wybrany przez użytkownika rozmiar i typ papieru, całkowitą liczbę wydrukowanych stron i wybraną przez użytkownika całkowitą liczbę kopii. • Rejestrowanie zadań jest dostępne tylko przy zainstalowanym i prawidłowo działającym dysku twardym. Dysk ten nie powinien być chroniony przed odczytem i zapisem lub przed samym zapisem. Rozmiar bufora zadań nie powinien być ustawiony na 100%. • Zmiana tego ustawienia na panelu sterowania drukarki i wyjście z menu powodują zresetowanie drukarki. Wybór menu jest aktualizowany.
<p>Zapis zasobów Włącz Wyłącz</p>	<p>Określa, co drukarka ma zrobić z pobranymi zasobami, np. czcionkami i makrami tymczasowo przechowywanymi w pamięci RAM, w wypadku otrzymania zadania wymagającego więcej pamięci, niż jest dostępne.</p> <p>Uwagi:</p> <ul style="list-style-type: none"> • Domyślnym ustawieniem fabrycznym jest Wyłącz. Ustawienie Wyłącz sprawia, że drukarka zachowuje pobrane zasoby tylko do momentu, gdy potrzebna jest dodatkowa pamięć. Pobrane zasoby są usuwane, by umożliwić przetwarzanie zadania. • Ustawienie Włącz sprawia, że podczas zmian języków i operacji resetowania drukarki pobrane zasoby są zachowywane. Jeśli w drukarce zabraknie pamięci, zostanie wyświetlony komunikat 38 Pamięć pełna, a pobrane elementy nie zostaną usunięte.
<p>Drukuj wszystko — kolejność Alfabetycznie Najpierw najnowsze Najpierw najstarsze</p>	<p>Określa kolejność, w jakiej zadania wstrzymane i poufne są drukowane, gdy wybrana jest opcja Drukuj wszystko.</p> <p>Uwagi:</p> <ul style="list-style-type: none"> • Fabrycznym ustawieniem domyślnym jest kolejność alfabetyczna. • Na panelu sterowania drukarki zadania drukowania zawsze wyświetlane są w kolejności alfabetycznej.

Menu wykańczania

Element menu	Opis
Strony (dupleks) 2-stronnie 1-stronnie	<p>Określa, czy opcja dupleks (drukowanie dwustronne) ma być ustawieniem domyślnym dla wszystkich zadań drukowania.</p> <p>Uwagi:</p> <ul style="list-style-type: none"> Fabrycznym ustawieniem domyślnym jest druk jednostronny. Aby ustawić w aplikacji drukowanie 2-stronne: w systemie Windows kliknij kolejno Plik → Drukuj, a następnie kliknij Właściwości, Preferencje, Opcje lub Konfiguracja; na komputerze Macintosh wybierz kolejno opcje File (Plik) > Print (Drukuj), a następnie skoryguj ustawienia w oknie dialogowym Print (Drukowanie) i w menu podręcznych.
Dupleks — skład Długa krawędź Krótka krawędź	<p>Określa sposób składania arkuszy zadrukowanych dwustronnie oraz orientację odwrotnej strony arkusza w stosunku do strony przedniej.</p> <p>Uwagi:</p> <ul style="list-style-type: none"> Domyślnym ustawieniem fabrycznym jest Długa krawędź. Wartość Długa krawędź oznacza, że składanie ma odbywać się wzdłuż lewej krawędzi strony w przypadku orientacji pionowej i górnej krawędzi w przypadku orientacji poziomej. Wartość Krótka krawędź oznacza, że składanie ma odbywać się wzdłuż górnej krawędzi strony w przypadku orientacji pionowej i lewej krawędzi w przypadku orientacji poziomej.
Liczba kopii 1–999	<p>Pozwala określić domyślną liczbę kopii dla każdego zadania drukowania.</p> <p>Uwaga: Domyślnym ustawieniem fabrycznym jest 1.</p>
Puste strony Nie drukuj Drukuj	<p>Pozwala określić, czy w zadaniu drukowania umieszczać puste strony.</p> <p>Uwaga: Domyślnym ustawieniem fabrycznym jest Nie drukuj.</p>
Sortuj Wyłącz (1,1,1,2,2,2) Włącz (1,2,1,2,1,2)	<p>W przypadku drukowania wielu kopii zadania strony układane są po kolei.</p> <p>Uwagi:</p> <ul style="list-style-type: none"> Domyślnym ustawieniem fabrycznym jest Wyłącz. Strony nie będą sortowane. W przypadku ustawienia Włącz zadania drukowania układane są po kolei. W przypadku obu ustawień całe zadanie drukowane jest tyle razy, ile określono w elemencie menu Liczba kopii.

Element menu	Opis
<p>Arkusze separujące</p> <p>Brak Między kopiami Między zadaniami Między stronami</p>	<p>Pozwala określić, czy w zadaniu drukowania umieszczać arkusze separujące.</p> <p>Uwagi:</p> <ul style="list-style-type: none"> • Domyślnym ustawieniem fabrycznym jest Brak. • Wartość Między kopiami powoduje umieszczenie pustego arkusza między poszczególnymi kopiami zadania, jeśli opcja Sortowanie jest włączona. Jeśli dla opcji Sortowanie wybrane jest ustawienie Wyłącz, puste strony są umieszczane między kolejnymi zestawami wydrukowanych stron (wszystkie strony 1, wszystkie strony 2 itd.). • Wartość Między zadaniami powoduje, że puste arkusze są umieszczane między zadaniami. • Ustawienie Między stronami powoduje, że puste arkusze są umieszczane między poszczególnymi stronami zadania. To ustawienie jest użyteczne w przypadku drukowania na foliach lub umieszczania w dokumencie pustych arkuszy przeznaczonych na uwagi.
<p>Źródło separatorów</p> <p>Zasobnik <x> Podajnik uniwersalny Podajnik kopert</p>	<p>Pozwala określić źródło papieru dla arkuszy separujących.</p> <p>Uwagi:</p> <ul style="list-style-type: none"> • Domyślnym ustawieniem fabrycznym jest Zasobnik 1 (zasobnik standardowy). • Aby Podajnik uniwersalny pojawiał się jako ustawienie menu, dla opcji Konfiguracja podajnika uniwersalnego w Menu papieru musi być wybrane ustawienie Kaset.
<p>Kilka stron na arkuszu</p> <p>Wyłącz 2 na arkuszu 3 na arkuszu 4 na arkuszu 6 na arkuszu 9 na arkuszu 12 na arkuszu 16 na arkuszu</p>	<p>Sprawia, że obrazy wielu stron są drukowane na jednej stronie arkusza papieru.</p> <p>Uwagi:</p> <ul style="list-style-type: none"> • Domyślnym ustawieniem fabrycznym jest Wyłącz. • Wybrana liczba odpowiada liczbie stron drukowanych na jednej stronie arkusza.
<p>Kolejność wielu stron na arkuszu</p> <p>Poziomo Odwróć w poziomie Odwróć w pionie Pionowo</p>	<p>Określa ustawienie obrazów wielu stron na jednym arkuszu, jeżeli wybrano opcję Kilka stron na arkuszu (bokiem).</p> <p>Uwagi:</p> <ul style="list-style-type: none"> • Domyślnym ustawieniem fabrycznym jest Poziomo. • Rozmieszczenie obrazów zależy od ich liczby i orientacji, która może być pionowa lub pozioma.
<p>Orientacja</p> <p>Automatycznie Pozioma Pionowa</p>	<p>Określa orientację arkusza zawierającego obrazy wielu stron.</p> <p>Uwaga: Domyślnym ustawieniem fabrycznym jest Automatycznie. Drukarka sama wybiera orientację pionową lub poziomą.</p>

Element menu	Opis
Ramki stron Brak Pełne	Jeżeli wybrano opcję drukowania kilku stron na arkuszu, drukowane jest obramowanie wokół poszczególnych obrazów stron. Uwaga: Domyślnym ustawieniem fabrycznym jest Brak.
Zadanie zszywania Wyłącz Włącz	Powoduje, że zadania drukowania są zszywane. Uwagi: <ul style="list-style-type: none"> Ten element menu jest dostępny tylko wtedy, gdy zainstalowano moduł wykańczający StapleSmart. Domyślnym ustawieniem fabrycznym jest Wyłącz. Zadania drukowania nie są zszywane. Koperty nie są zszywane.
Przesuń strony Wyłącz Między zadaniami Między kopiami	Układa kopie i zadania drukowania w oddzielne zestawy w odbiorniku papieru. Uwagi: <ul style="list-style-type: none"> Ten element menu pojawia się tylko wtedy, gdy zainstalowano moduł wykańczający StapleSmart. Domyślnym ustawieniem fabrycznym jest Wyłącz. Strony nie są przesuwane podczas zadania drukowania. Opcja Między zadaniami powoduje przesuwanie każdego zadania drukowania. Opcja Między kopiami powoduje przesuwanie każdej kopii zadania drukowania.

Menu Jakość

Element menu	Opis
Rozdzielczość wydruku 300 dpi 600 dpi 1200 dpi 1200 Image Q 2400 Image Q	Określa rozdzielczość wydruku Uwaga: Domyślne ustawienie fabryczne to 600 dpi. Domyślnym ustawieniem sterownika drukarki jest 1200 IQ.
Pixel Boost, funkcja Wyłącz Czcionki Poziomo Pionowo Oba kierunki	Poprawia jakość druku małych czcionek i grafiki. Uwagi: <ul style="list-style-type: none"> Domyślnym ustawieniem fabrycznym jest Wyłącz. Ustawienie Czcionki jest stosowane wyłącznie do tekstu. Ustawienie Poziome przyciemnia poziome linie tekstu i obrazów. Ustawienie Pionowe przyciemnia pionowe linie tekstu i obrazów. Ustawienie Oba kierunki przyciemnia poziome i pionowe linie tekstu i obrazów.

Element menu	Opis
Intensywność toneru 1–10	Rozjaśnia lub przyciemnia wydruki. Uwagi: <ul style="list-style-type: none"> • Domyślnym ustawieniem fabrycznym jest 8. • Wybranie mniejszej wartości przyczynia się do zmniejszenia zużycia toneru.
Popraw cienkie linie Włącz Wyłącz	Opcja ta włącza tryb drukowania bardziej odpowiedni dla takich plików, jak np. rysunki architektoniczne, mapy, schematy obwodów elektrycznych i diagramy sekwencji działań. Uwagi: <ul style="list-style-type: none"> • Domyślnym ustawieniem fabrycznym jest Wyłącz. • Aby włączyć poprawianie cienkich linii za pomocą wbudowanego serwera WWW, wpisz adres IP drukarki sieciowej w oknie przeglądarki.
Kor. sk. szar. Automatycznie Wyłącz	Pozwala regulować stopień szarości wydruków. Uwaga: Domyślnym ustawieniem fabrycznym jest Automatycznie.
Jasność -6 do +6	Dostosowuje lub przyciemnia wydruki oraz pozwala zaoszczędzić toner Uwagi: <ul style="list-style-type: none"> • Domyślnym ustawieniem fabrycznym jest 0. • Użycie wartości ujemnej spowoduje przyciemnienie tekstu, obrazów i grafiki. Użycie wartości dodatniej spowoduje ich rozjaśnienie i ograniczenie zużycia tonera.
Kontrast 0–5	Pozwala wyregulować stopień zróżnicowania między poziomami szarości na wydruku Uwagi: <ul style="list-style-type: none"> • Domyślnym ustawieniem fabrycznym jest 0. • Wyższa wartość ustawienia zwiększa różnicę między poziomami szarości.

Menu narzędzi

Element menu	Opis
Usuń wstrzymane zadania Poufne Wstrzymane Nieprzywrócone Wszystkie	Usuwa zadania poufne i wstrzymane z dysku twardego drukarki. Uwagi: <ul style="list-style-type: none"> • Wybranie tego elementu menu ma wpływ jedynie na zadania znajdujące się w drukarce. Nie ma to wpływu na zakładki, zadania znajdujące się na dyskach flash ani inne typy zadań wstrzymanych. • Wybranie opcji Nieprzywrócone powoduje usunięcie wszystkich zadań drukowania ze wstrzymaniem, które <i>nie</i> zostały przywrócone z dysku.

Element menu	Opis
Formatuj pamięć flash Tak Nie	Formatuje pamięć flash. Termin pamięć flash odnosi się do pamięci dodanej przez zainstalowanie opcjonalnej karty pamięci flash w drukarce. Ostrzeżenie — istnieje możliwość uszkodzenia: Nie wolno wyłączać drukarki podczas formatowania pamięci flash. Uwagi: <ul style="list-style-type: none"> • Opcjonalna karta pamięci flash musi być zainstalowana w drukarce i działać prawidłowo, aby ten element menu był dostępny. Opcjonalna karta pamięci flash nie może być chroniona przed odczytem i zapisem ani przed samym zapisem. • Opcja Tak powoduje usunięcie wszystkich danych zapisanych w pamięci flash. • Opcja Nie powoduje anulowanie żądania formatowania.
Usuń pobrane zasoby z dysku Usuń teraz Nie usuwaj	Powoduje usunięcie pobranych zasobów z dysku twardego drukarki, w tym wszystkich zadań wstrzymanych, zadań buforowanych i zadań oczekujących. Nie ma to wpływu na informacje związane z rejestrowaniem zadań. Uwaga: Ustawieniem domyślnym jest Usuń teraz.
Statystyka zadań Drukuj Wyczyść	Drukuje listę wszystkich zapisanych statystyk zadań lub usuwa informacje z dysku twardego drukarki. Uwagi: <ul style="list-style-type: none"> • Dysk twarde musi być zainstalowany w drukarce i działać prawidłowo, aby ten element menu był dostępny. • Opcja Drukuj powoduje wydrukowanie listy statystyki. • Opcja Wyczyść powoduje usunięcie wszystkich statystyk zadań zapisanych na dysku twardym drukarki. • Opcja Wyczyść nie pojawi się, jeśli opcja Rejestrowanie zadań jest ustawiona na oprogramowanie MarkTrack™ przy użyciu protokołu NPA.
Druk szesnastkowy Włącz	Pomaga w wyszukaniu źródła problemu występującego w zadania drukowania. Uwagi: <ul style="list-style-type: none"> • Po wybraniu opcji Włącz wszystkie wysłane do drukarki dane drukowane są w postaci szesnastkowej i znaków. Kody sterujące nie są przetwarzane. • Aby zakończyć lub wyłączyć tryb druku szesnastkowego, należy wyłączyć lub zresetować drukarkę.
Estymator pokrycia Wyłącz Włącz	Prezentuje szacunkową wartość procentową pokrycia strony czernią. Wartość szacunkowa jest drukowana na osobnej stronie na końcu każdego zadania drukowania. Uwaga: Domyślnym ustawieniem fabrycznym jest Wyłącz.

Element menu	Opis
Kontrast LCD 1–10	Reguluje kontrastowe podświetlenie obrazu na wyświetlaczu. Uwagi: <ul style="list-style-type: none"> • Domyślnym ustawieniem fabrycznym jest 5. • Wyższa wartość ustawienia powoduje rozjaśnienie wyświetlacza. • Niższa wartość ustawienia powoduje przyciemnienie wyświetlacza.
Jasność LCD 1–10	Reguluje jasność podświetlenia wyświetlacza. Uwagi: <ul style="list-style-type: none"> • Domyślnym ustawieniem fabrycznym jest 5. • Wyższa wartość ustawienia powoduje rozjaśnienie wyświetlacza. • Niższa wartość ustawienia powoduje przyciemnienie wyświetlacza.

Menu PDF

Element menu	Opis
Skaluj do rozmiaru Tak Nie	Dopasowuje zawartość strony do rozmiaru wybranego nośnika. Uwaga: Domyślnym ustawieniem fabrycznym jest Nie.
Adnotacje Nie drukuj Drukuj	Powoduje drukowanie komentarzy w pliku PDF. Uwaga: Domyślnym ustawieniem fabrycznym jest Nie drukuj.

Menu PostScript

Element menu	Opis
Drukuj błąd PS Włącz Wyłączona	Drukuje stronę opisującą błąd PostScript. Uwaga: Domyślnym ustawieniem fabrycznym jest Wyłącz.
Priorytet czcionek Rezydentne Flash/Dysk	Określa kolejność wyszukiwania czcionek. Uwagi: <ul style="list-style-type: none"> • Domyślnym ustawieniem fabrycznym jest Rezydentne. • Sformatowana opcjonalna karta pamięci flash lub dysk twardy muszą być zainstalowane w drukarce i działać prawidłowo, aby ten element menu był dostępny. • Opcjonalna pamięć flash lub dysk twardy drukarki nie mogą być chronione przed odczytem i zapisem ani przed samym zapisem, ani też zabezpieczone hasłem. • Rozmiar bufora zadań nie może być ustawiony na 100%.

Menu emulacji PCL

Element menu	Opis
Źródło czcionek Rezydentne Dysk Pobrane Pamięć flash Wszystkie	Określa zestaw czcionek wykorzystywany w elemencie menu Nazwa czcionki. Uwagi: <ul style="list-style-type: none"> • Domyślnym ustawieniem fabrycznym jest Rezydentne. Powoduje wyświetlanie domyślnego zestawu czcionek załadowanych do pamięci RAM drukarki. • Ustawienia Pamięć flash i Dysk pojawiają się tylko wtedy, gdy mają zastosowanie i powodują wyświetlenie wszystkich czcionek zapisanych w tych elementach opcjonalnych. • Opcje Pamięć flash i Dysk muszą być odpowiednio sformatowane i nie mogą być chronione przed odczytem lub zapisem ani zabezpieczona hasłem. • Ustawienie Pobrane pojawia się tylko wtedy, gdy ma zastosowanie i powoduje wyświetlenie wszystkich czcionek pobranych do pamięci RAM drukarki. • Ustawienie Wszystkie powoduje wyświetlenie wszystkich czcionek dostępnych w drukarce, pochodzących ze wszystkich źródeł.
Nazwa czcionki <lista dostępnych czcionek>	Umożliwia określenie konkretnej czcionki i miejsca jej zapisu. Uwagi: <ul style="list-style-type: none"> • Domyślnym ustawieniem fabrycznym jest Courier 10. • Do oznaczenia źródła czcionki używane są następujące skróty: R – rezydentne, F – pamięć flash, K – dysk i D – pobrane czcionki.
Zestaw znaków 10U PC-8 12U PC-850	Określa zestaw znaków dla poszczególnych czcionek. Uwagi: <ul style="list-style-type: none"> • Domyślnym amerykańskim ustawieniem fabrycznym jest 10U PC-8. • Domyślnym międzynarodowym ustawieniem fabrycznym jest 12U PC-850. • Zestaw znaków to zbiór znaków alfanumerycznych, interpunkcyjnych i symboli specjalnych. Zestawy znaków umożliwiają obsługę poszczególnych języków lub programów, np. symboli matematycznych w tekście naukowym. Wyświetlane są tylko obsługiwane zestawy znaków.
Ustaw. emulacji PCL Wielkość 0,08–100	Określa gęstość znaków dla skalowalnych czcionek o stałej szerokości (nieproporcjonalnych). Uwagi: <ul style="list-style-type: none"> • Domyślnym ustawieniem fabrycznym jest 10. • Element Wielkość określa liczbę znaków czcionki o stałej szerokości przypadających na jeden cal. • Wielkość można zmieniać z przyrostem o 0,01 znaku na cal. • W przypadku nieskalowalnych czcionek o stałej szerokości wielkość jest wyświetlana, ale nie można jej zmienić.

Element menu	Opis
Ustaw. emulacji PCL Orientacja Pionowa Pozioma	Określa orientację tekstu i grafiki na stronie. Uwagi: <ul style="list-style-type: none"> • Domyślnym ustawieniem fabrycznym jest Pionowo. • Ustawienie Pionowo powoduje, że tekst i grafika są drukowane wzdłuż krótszego brzegu arkusza. • Ustawienie Poziomo powoduje, że tekst i grafika są drukowane wzdłuż dłuższego brzegu arkusza.
Ustaw. emulacji PCL Wierszy na stronę 1–255	Określa liczbę wierszy drukowanych na poszczególnych stronach. Uwagi: <ul style="list-style-type: none"> • Amerykańskie fabryczne ustawienie domyślne to 60. Międzynarodowe fabryczne ustawienie domyślne to 64. • Odstęp między poszczególnymi wierszami jest określany na podstawie następujących ustawień: Wierszy na stronę, Rozmiar papieru i Orientacja. <i>Przed</i> ustawieniem elementu Wierszy na stronę należy ustawić odpowiednie wartości dla elementów Rozmiar papieru i Orientacja.
Ustaw. emulacji PCL Szerokość A4 198 mm 203 mm	Konfiguruje drukarkę do drukowania na papierze o rozmiarze A4. Uwagi: <ul style="list-style-type: none"> • Domyślnym ustawieniem fabrycznym jest 198 mm. • Wartość 203 mm powoduje ustawienie szerokości strony, która umożliwia wydrukowanie 80 znaków o parametrze Wielkość równym 10.
Ustaw. emulacji PCL Autom. CR po LF Włącz Wyłącz	Określa, czy po poleceniu przejścia do nowego wiersza (LF) automatycznie wykonywana jest operacja powrotu karetki (CR). Uwaga: Domyślnym ustawieniem fabrycznym jest Wyłącz.
Ustaw. emulacji PCL Autom. LF po CR Włącz Wyłącz	Określa, czy po poleceniu powrotu karetki (CR) automatycznie wykonywana jest operacja przejścia do nowego wiersza (LF). Uwaga: Domyślnym ustawieniem fabrycznym jest Wyłącz.

Element menu	Opis
<p>Zmiana numerów zasobników</p> <p>Przypisz podajnik uniwersalny</p> <p>Wyłącz</p> <p>Brak</p> <p>0–199</p> <p>Przypisz zasobnik <x></p> <p>Wyłącz</p> <p>Brak</p> <p>0–199</p> <p>Przypisz papier ręcznie</p> <p>Wyłącz</p> <p>Brak</p> <p>0–199</p> <p>Przypisz ręcz. pod. kopert</p> <p>Wyłącz</p> <p>Brak</p> <p>0–199</p>	<p>Konfiguruje drukarkę do pracy z oprogramowaniem drukarki lub programami używanymi innymi numerów źródeł przypisanych do zasobników, szuflad i podajników.</p> <p>Uwagi:</p> <ul style="list-style-type: none"> • Domyślnym ustawieniem fabrycznym jest Wyłącz. • Opcja Brak jest niedostępna. Pojawia się tylko wtedy, gdy zostanie wybrana przez interpreter języka PCL 5. • Ustawienie Brak powoduje ignorowanie polecenia wyboru podawania papieru. • Wartości 0–199 umożliwiają przypisywanie ustawień niestandardowych.
<p>Zmiana numerów zasobników</p> <p>Wyświetl ust. fabrycz.</p> <p>Domyśl. pod. uniw. = 8</p> <p>Domyśl. zasob. 1 = 1</p> <p>Domyśl. zasob. 2 = 4</p> <p>Domyśl. zasob. 3 = 5</p> <p>Domyśl. zasob. 4 = 20</p> <p>Domyśl. zasob. 5 = 21</p> <p>Domyśl. kop. = 6</p> <p>Domyśl. pap. ręcz. = 2</p> <p>Domyśl. kop. ręcz. = 3</p>	<p>Pozwala przeglądać domyślne ustawienia fabryczne przypisane do każdego zasobnika, szuflady lub podajnika, nawet jeśli nie zostały zainstalowane.</p>
<p>Zmiana numerów zasobników</p> <p>Przywróć ust. domyśln.</p> <p>Tak</p> <p>Nie</p>	<p>Przywraca domyślne wartości fabryczne wszystkim numerom przypisanym do zasobników, szuflad i podajników.</p>

Menu HTML

Element menu		Opis
Nazwa czcionki Albertus MT Antique Olive Apple Chancery Arial MT Avant Garde Bodoni Bookman Chicago Clarendon Cooper Black Copperplate Coronet Courier Eurostile Garamond Geneva Gill Sans Goudy Helvetica Hoefler Text	Intl CG Times Intl Courier Intl Univers Joanna MT Letter Gothic Lubalin Gothic Marigold MonaLisa Recut Monaco New CenturySbk New York Optima Oxford Palatino StempelGaramond Taffy Times TimesNewRoman Univers Zapf Chancery	Ustawia domyślną czcionkę wykorzystywaną w dokumentach HTML. Uwagi: <ul style="list-style-type: none"> • W dokumentach HTML, w których nie określono czcionki, zostanie użyta czcionka Times. • Następujące czcionki są wyświetlane tylko wtedy, gdy zainstalowana jest karta czcionek DBCS: HG-GothicB, MSung-Light, MD_DotumChe oraz MingMT-Light.

Element menu	Opis
Rozmiar czcionki 1–255 punktów	Ustawia domyślny rozmiar czcionki wykorzystywanej w dokumentach HTML. Uwagi: <ul style="list-style-type: none"> • Domyślnym ustawieniem fabrycznym jest 12 punktów. • Rozmiar czcionki może być zwiększany z przyrostem o 1 punkt.
Skala 1–400%	Skaluje domyślną czcionkę wykorzystywaną w dokumentach HTML. Uwagi: <ul style="list-style-type: none"> • Domyślnym ustawieniem fabrycznym jest 100%. • Skalowanie można zwiększać z przyrostem co 1 mm.
Orientacja Pionowa Pozioma	Określa orientację strony w dokumentach HTML. Uwaga: Domyślnym ustawieniem fabrycznym jest Pionowo.
Rozmiar marginesów 8–255 mm	Ustawia margines strony w dokumentach HTML. Uwagi: <ul style="list-style-type: none"> • Domyślnym ustawieniem fabrycznym jest 19 mm. • Rozmiar marginesów można zwiększać z przyrostem co 1 mm.

Element menu	Opis
Tła Nie drukuj Drukuj	Określa, czy w dokumentach HTML mają być drukowane tła. Uwaga: Domyślnym ustawieniem fabrycznym jest Drukuj.

Menu obrazu

Element menu	Opis
Autom. dopasowanie Włącz Wyłącz	Umożliwia wybór optymalnego rozmiaru, skali i orientacji papieru. Uwagi: <ul style="list-style-type: none"> • Domyślnym ustawieniem fabrycznym jest Włącz. • W przypadku niektórych obrazów ustawienie Włącz zastępuje ustawienia skali i orientacji.
Odwróć Włącz Wyłącz	Odwraca bitonalne obrazy monochromatyczne. Uwagi: <ul style="list-style-type: none"> • Domyślnym ustawieniem fabrycznym jest Wyłącz. • Rozmiar czcionki może być zwiększany z przyrostem o 1 punkt. • To ustawienie nie ma zastosowania w przypadku obrazów w formacie GIF lub JPEG.
Skalowanie U góry z lewej strony Najlepsze dopasow. Na środku Dopasuj wys./szer. Dopasuj wysokość Dopasuj szerokość	Dopasowuje obraz do wybranego rozmiaru nośnika. Uwagi: <ul style="list-style-type: none"> • Domyślnym ustawieniem fabrycznym jest Najlepsze dopasow. • Jeśli opcja Autom. dopasowanie jest włączona, opcja Skalowanie zostaje automatycznie ustawiona jako Najlepsze dopasow.
Orientacja Pionowo Poziomo Odwróć w pionie Odwróć w poziomie	Określa orientację obrazu. Uwaga: Domyślnym ustawieniem fabrycznym jest Pionowo.

Menu XPS

Element menu	Opis
Drukuj strony błędów Wyłącz Włącz	Powoduje drukowanie stron zawierających informacje o błędach, w tym błędach znaczników języka XML. Uwaga: Domyślnym ustawieniem fabrycznym jest Wyłącz.

Menu Pomoc

Menu Pomoc składa się ze stron pomocy przechowywanych w drukarce w formacie PDF. Zawierają one informacje referencyjne na temat korzystania z drukarki i wykonywania zadań drukowania. Można wybrać wydrukowanie każdego z nich pojedynczo lub opcję **Drukuj wszystkie podręczniki**, aby wydrukować wszystkie naraz.

W drukarce przechowywane są wersje napisane w językach: angielskim, francuskim, hiszpańskim i niemieckim. Inne wersje językowe są dostępne na dysku CD-ROM *Oprogramowanie i dokumentacja*.

Element menu	Opis
Drukuj wszystkie podręczniki	Powoduje wydrukowanie wszystkich podręczników.
Kopiowanie	Zawiera informacje dotyczące kopiowania i zmiany ustawień kopiowania
E-mail	Zawiera informacje dotyczące zmiany ustawień i wysyłania wiadomości e-mail przy użyciu adresów, numerów skrótu lub książki adresowej
Faksowanie	Zawiera informacje dotyczące zmiany ustawień i wysyłania faksów przy użyciu numerów faksu, numerów skrótu lub książki adresowej
FTP	Zawiera informacje dotyczące zmiany ustawień i skanowania dokumentów bezpośrednio na serwer FTP przy użyciu adresu FTP, numerów skrótu lub książki adresowej
Informacje	Pomaga znaleźć dodatkowe informacje
Usuwanie defektów wydruków	Zawiera pomoc w rozwiązywaniu powtarzających się błędów wydruku w kopiach lub wydrukach

Opis komunikatów drukarki

Lista komunikatów dotyczących stanu i błędów

Odbieranie połączenia

Drukarka odbiera faks. Zaczekaj na usunięcie komunikatu.

Zajęta

Zaczekaj na usunięcie komunikatu.

Połączenie zakończone

Połączenie faksu zakończone. Zaczekaj na usunięcie komunikatu.

Zmień <źródło> na <x>

Symbol <źródło> to zasobnik lub podajnik, a symbol <x> to rozmiar lub typ papieru.

Istnieje możliwość zmiany źródła papieru dla pozostałej części zadania drukowania. Sformatowana strona jest drukowana na papierze załadowanym do wskazanego zasobnika. To może spowodować obcięcie tekstu lub obrazu. Spróbuj skorzystać z co najmniej jednego z podanych sposobów:

- Wybierz zasobnik z papierem o właściwym rozmiarze lub typie.
- Aby zignorować komunikat i drukować z wybranego zasobnika, dotknij przycisku **Użyj obecnego [źródła]**.
- Aby kontynuować zadanie przy załadowanym do zasobnika papierze właściwego rozmiaru i typu (gdy ten rozmiar i typ są wskazane w menu Papier na panelu sterowania drukarki), dotknij przycisku **Kontynuuj**.
Uwaga: Dotknięcie przycisku Kontynuuj, gdy w zasobniku nie ma papieru, powoduje przerwanie wykonywania zadania.
- Aby anulować bieżące zadanie, dotknij przycisku **Anuluj zadanie**.

Sprawdź połączenie z zasobnikiem <x>

Spróbuj skorzystać z co najmniej jednego z podanych sposobów:

- Wyłącz drukarkę, a następnie włącz ją ponownie.

Jeśli błąd wystąpi po raz drugi:

- 1 Wyłącz drukarkę.
- 2 Wyjmij wtyczkę przewodu zasilającego z gniazdka elektrycznego.
- 3 Wyjmij zasobnik.
- 4 Podłącz ponownie zasobnik.

5 Podłącz przewód zasilający do prawidłowo uziemionego gniazdka elektrycznego.

6 Uruchom ponownie drukarkę.

Jeśli błąd wystąpi kolejny raz:

1 Wyłącz drukarkę.

2 Wyjmij wtyczkę przewodu zasilającego z gniazdka elektrycznego.

3 Wyjmij zasobnik.

4 Skontaktuj się z działem obsługi klienta.

- Dotknij opcji **Kontynuuj**, aby usunąć komunikat i kontynuować drukowanie bez używania zasobnika.

Zamknij drzwiczki lub włóż kasetę

Brak naboju lub został on nieodpowiednio zainstalowany. Włóż nabój i zamknij wszystkie drzwiczki i pokrywy.

Zamknij drzwiczki boczne modułu wykańczającego

Zamknij drzwiczki boczne modułu wykańczającego

Połączenie <x> b/s

Faks jest połączony. Zaczekaj na usunięcie komunikatu.

Uwaga: Szybkość transmisji na sekundę wynosi <x>.

Wybieranie

Wybrano numer faksu. Jeśli numer jest za długi i nie mieści się na ekranie, zostanie wyświetlony jedynie komunikat **Wybieranie**. Zaczekaj na usunięcie komunikatu.

Dysk jest uszkodzony

Pomimo podjęcia przez drukarkę próby przywrócenia normalnego funkcjonowania uszkodzonego dysku twardego, zadanie naprawy dysku nie powiodło się. Należy przeprowadzić proces formatowania dysku twardego.

Dotknij przycisku **Formatuj ponownie dysk**, aby sformatować dysk twardy i usunąć komunikat.

Uwaga: Formatowanie dysku powoduje usunięcie wszystkich aktualnie zapisanych na nim plików.

Dysk pełniony - anulowano zadanie skanowania

Zadanie skanowania zostało anulowane lub zatrzymane ze względu na niewystarczającą ilość wolnego miejsca na dysku twardym drukarki.

Dotknij przycisku **Kontynuuj**, aby usunąć komunikat.

Błąd faksu

Wysłanie faksu nie powiodło się. Zaczekaj na usunięcie komunikatu.

Pamięć faksu pełna

Za mało pamięci, aby wysłać zadanie faksowania.

Dotknij przycisku **Kontynuuj**, aby usunąć komunikat.

Partycja faksu nie działa. Skontaktuj się z administratorem.

Wydaje się, że partycja faksu jest uszkodzona. Spróbuj skorzystać z co najmniej jednego z podanych sposobów:

- Dotknij przycisku **Kontynuuj**, aby usunąć komunikat.
- Aby zresetować drukarkę, wyłącz ją, a następnie ponownie włącz. Jeśli komunikat pojawi się ponownie, skontaktuj się z administratorem systemu.

Nie skonfigurowano opcji "Do formatu" serwera faksu. Skontaktuj się z administratorem.

Drukarka działa w trybie serwera faksów, ale jego konfigurowanie nie zostało dokończzone.

Spróbuj skorzystać z co najmniej jednego z podanych sposobów:

- Dotknij przycisku **Kontynuuj**, aby usunąć komunikat.
- Skonfiguruj serwer faksów. Jeśli komunikat pojawi się ponownie, skontaktuj się z administratorem systemu.

Nie ustawiono nazwy faksu

Nazwa faksu nie została wprowadzona. Wysyłanie i odbieranie faksów będzie wyłączone, dopóki faks nie zostanie prawidłowo skonfigurowany.

Spróbuj skorzystać z co najmniej jednego z podanych sposobów:

- Dotknij przycisku **Kontynuuj**, aby usunąć komunikat.
- Skonfiguruj faks analogowy. Jeśli komunikat pojawi się ponownie, skontaktuj się z administratorem systemu.

Nie ustawiono numeru faksu urządzenia

Numer faksu urządzenia nie został wprowadzony. Wysyłanie i odbieranie faksów będzie wyłączone, dopóki faks nie zostanie prawidłowo skonfigurowany.

Spróbuj skorzystać z co najmniej jednego z podanych sposobów:

- Dotknij przycisku **Kontynuuj**, aby usunąć komunikat.
- Skonfiguruj faks analogowy. Jeśli komunikat pojawi się ponownie, skontaktuj się z administratorem systemu.

Opróżnianie bufora

Zaczekaj na usunięcie komunikatu.

Włóż kasetę zszywek

Spróbuj skorzystać z co najmniej jednego z podanych sposobów:

- Włóż kasetę zszywek, aby usunąć komunikat.
- Dotknij przycisku **Kontynuuj**, aby usunąć komunikat i drukować bez użycia zszywacza.

Włóż zasobnik <x>

Włóż określony zasobnik do drukarki.

Zainstaluj odbiornik <x>

Spróbuj skorzystać z co najmniej jednego z podanych sposobów:

- Zainstaluj wskazany odbiornik:
 - 1 Wyłącz drukarkę.
 - 2 Wyjmij wtyczkę przewodu zasilającego z gniazdka elektrycznego.
 - 3 Zainstaluj wskazany odbiornik.
 - 4 Podłącz przewód zasilający do prawidłowo uziemionego gniazdka elektrycznego.
 - 5 Uruchom ponownie drukarkę.
- Anuluj bieżące zadanie.

Zainstaluj podajnik kopert

Spróbuj skorzystać z co najmniej jednego z podanych sposobów:

- Zainstaluj podajnik kopert:
 - 1 Wyłącz drukarkę.
 - 2 Wyjmij wtyczkę przewodu zasilającego z gniazdka elektrycznego.
 - 3 Zainstaluj podajnik kopert.
 - 4 Podłącz przewód zasilający do prawidłowo uziemionego gniazdka elektrycznego.
 - 5 Uruchom ponownie drukarkę.
- Anuluj bieżące zadanie.

Zainstaluj zasobnik <x>

Spróbuj skorzystać z co najmniej jednego z podanych sposobów:

- Zainstaluj określony zasobnik:
 - 1 Wyłącz drukarkę.
 - 2 Wyjmij wtyczkę przewodu zasilającego z gniazdka elektrycznego.
 - 3 Zainstaluj określony zasobnik.

- 4 Podłącz przewód zasilający do prawidłowo uziemionego gniazdka elektrycznego.
 - 5 Uruchom ponownie drukarkę.
- Anuluj bieżące zadanie.

Nieprawidłowy PIN

Wprowadź prawidłowy numer PIN.

Zadanie zachowane do opóźnionej transmisji

Zakończono skanowanie opóźnionego zadania wysyłania faksu. Zaczekaj na usunięcie komunikatu.

Linia zajęta

Wybrano numer faksu, ale linia faksu jest zajęta. Zaczekaj na usunięcie komunikatu.

<źródło> – załaduj nośnik <x>

Symbol <źródło> to zasobnik lub podajnik, a symbol <x> to typ lub rozmiar papieru.

Spróbuj skorzystać z co najmniej jednego z podanych sposobów:

- Załaduj wskazany papier do zasobnika.
- Dotknij przycisku **Kontynuuj**, aby usunąć komunikat i kontynuować drukowanie.

Jeśli drukarka wykryje zasobnik zawierający papier odpowiedniego typu i rozmiaru, pobierze go z tego zasobnika. W przypadku niewykrycia zasobnika zawierającego papier odpowiedniego rodzaju i rozmiaru, wydruk wykonany zostanie na papierze znajdującym się w zasobniku domyślnym.

- Anuluj bieżące zadanie.

Załaduj do pod. ręczn. <x>

<x> to typ lub rozmiar papieru.

Spróbuj skorzystać z co najmniej jednego z podanych sposobów:

- Załaduj określony papier do podajnika uniwersalnego.
- Dotknij przycisku **Kontynuuj**, aby usunąć komunikat i kontynuować drukowanie.

Jeśli drukarka wykryje zasobnik zawierający papier odpowiedniego rodzaju i rozmiaru, pobierze go z tego zasobnika. W przypadku niewykrycia zasobnika zawierającego papier odpowiedniego rodzaju i rozmiaru, wydruk wykonany zostanie na papierze znajdującym się w zasobniku domyślnym.

- Anuluj bieżące zadanie.

Załaduj zszywki

Spróbuj skorzystać z co najmniej jednego z podanych sposobów:

- Wymień określoną kasetę zszywek w module wykańczającym.
- Dotknij przycisku **Kontynuuj**, aby usunąć komunikat i kontynuować drukowanie.
- Dotknij przycisku **Anuluj zadanie**, aby anulować bieżące zadanie.

Pamięć pełna, nie można drukować faksów

Za mało pamięci, aby wydrukować zadanie faksowania.

Dotknij przycisku **Kontynuuj**, aby usunąć komunikat bez drukowania. Po ponownym uruchomieniu drukarki nastąpi próba wydrukowania wstrzymanych faksów.

Sieć/Sieć <x>

Drukarka jest podłączona do sieci.

Komunikat **Sieć** oznacza, że drukarka korzysta ze standardowego portu sieciowego wbudowanego w płytę systemową. Komunikat **Sieć <x>** oznacza, że w drukarce zainstalowano wewnętrzny serwer druku lub że drukarka jest podłączona do zewnętrznego serwera druku.

Linia telefoniczna niepodłączona do modemu, faks niedostępny.

Drukarka nie wykrywa analogowej linii telefonicznej, więc faks jest wyłączony. Podłącz drukarkę do analogowej linii telefonicznej.

Brak odpowiedzi

Wybrano numer faksu, ale nie nawiązano połączenia. Zaczekaj na usunięcie komunikatu.

Brak sygnału wybierania

Brak sygnału wybierania drukarki. Zaczekaj na usunięcie komunikatu.

Umieszczono w kolejce do wysłania

Proces skanowania zadania faksowania został zakończony, ale zadanie nie zostało jeszcze wysłane z powodu wysłania lub otrzymywania innego zadania faksowania. Zaczekaj na usunięcie komunikatu.

Gotowa

Drukarka jest gotowa do przyjmowania zadań wydruku.

Podłącz ponownie odbiornik <x>

Spróbuj skorzystać z co najmniej jednego z podanych sposobów:

- Wyłącz drukarkę, a następnie włącz ją ponownie.

Jeśli błąd wystąpi po raz drugi:

- 1 Wyłącz drukarkę.
- 2 Wyjmij wtyczkę przewodu zasilającego z gniazdka elektrycznego.
- 3 Wyjmij wskazany odbiornik.
- 4 Podłącz ponownie odbiornik.

5 Podłącz przewód zasilający do prawidłowo uziemionego gniazdka elektrycznego.

6 Uruchom ponownie drukarkę.

Jeśli błąd wystąpi ponownie:

1 Wyłącz drukarkę.

2 Wyjmij wtyczkę przewodu zasilającego z gniazdka elektrycznego.

3 Wyjmij wskazany odbiornik.

4 Skontaktuj się z działem obsługi klienta.

- Dotknij przycisku **Kontynuuj**, aby usunąć komunikat i drukować bez wskazanego odbiornika.

Podłącz ponownie odbiorniki <x> – <y>

Spróbuj skorzystać z co najmniej jednego z podanych sposobów:

- Wyłącz drukarkę, a następnie włącz ją ponownie.

Jeśli błąd wystąpi po raz drugi:

1 Wyłącz drukarkę.

2 Wyjmij wtyczkę przewodu zasilającego z gniazdka elektrycznego.

3 Wyjmij wskazane odbiorniki.

4 Podłącz ponownie odbiorniki.

5 Podłącz przewód zasilający do prawidłowo uziemionego gniazdka elektrycznego.

6 Uruchom ponownie drukarkę.

Jeśli błąd wystąpi ponownie:

1 Wyłącz drukarkę.

2 Wyjmij wtyczkę przewodu zasilającego z gniazdka elektrycznego.

3 Wyjmij wskazane odbiorniki.

4 Skontaktuj się z działem obsługi klienta.

- Dotknij przycisku **Kontynuuj**, aby usunąć komunikat i drukować bez wskazanych odbiorników.

Podłącz ponownie podajnik kopert

Spróbuj skorzystać z co najmniej jednego z podanych sposobów:

- Wyłącz drukarkę, a następnie włącz ją ponownie.

Jeśli błąd wystąpi po raz drugi:

1 Wyłącz drukarkę.

2 Wyjmij wtyczkę przewodu zasilającego z gniazdka elektrycznego.

3 Wyjmij podajnik kopert.

4 Podłącz ponownie podajnik kopert.

5 Podłącz przewód zasilający do prawidłowo uziemionego gniazdka elektrycznego.

6 Uruchom ponownie drukarkę.

Jeśli błąd wystąpi ponownie:

- 1 Wyłącz drukarkę.
 - 2 Wyjmij wtyczkę przewodu zasilającego z gniazdka elektrycznego.
 - 3 Wyjmij podajnik kopert.
 - 4 Skontaktuj się z działem obsługi klienta.
- Dotknij przycisku **Kontynuuj**, aby usunąć komunikat i drukować bez podajnika kopert.

Odbieranie zakończone

Otrzymano całe zadanie faksowania. Zaczekaj na usunięcie komunikatu.

Trwa odbieranie strony <n>

Trwa odbieranie strony <n> zadania faksowania, gdzie <n> to numer otrzymanej strony. Zaczekaj na usunięcie komunikatu.

Usuń elementy opakowania, sprawdź <x>

Usuń ze wskazanego miejsca wszystkie elementy opakowania.

Wyjmij papier z <nazwa połączonego zestawu odbiorników>

Wyjmij papier ze wskazanego odbiornika. Drukarka automatycznie wykrywa wyjęcie papieru i wznawia drukowanie.

Jeśli wyjęcie papieru nie spowodowało usunięcia komunikatu, dotknij przycisku **Kontynuuj**.

Wyjmij papier ze wszystkich odbiorników

Wyjmij papier ze wszystkich odbiorników. Drukarka automatycznie wykrywa wyjęcie papieru i wznawia drukowanie.

Jeśli wyjęcie papieru nie spowodowało usunięcia komunikatu, dotknij przycisku **Kontynuuj**.

Wyjmij papier z odbiornika <x>

Wyjmij papier ze wskazanego odbiornika. Drukarka automatycznie wykrywa wyjęcie papieru i wznawia drukowanie.

Jeśli wyjęcie papieru nie spowodowało usunięcia komunikatu, dotknij przycisku **Kontynuuj**.

Wyjmij papier ze standardowego odbiornika

Wyjmij stos papieru z odbiornika.

Umieść <x>, jeśli ponownie uruchamiasz zadanie.

Trwa usuwanie komunikatów, które przerwały zadanie skanowania. Umieść oryginalne dokumenty w skanerze, aby uruchomić ponownie zadanie skanowania. Symbol <x> to jedna ze stron zadania skanowania.

Spróbuj skorzystać z co najmniej jednego z podanych sposobów:

- Dotknij przycisku **Anuluj zadanie**, jeśli trwa skanowanie zadania w momencie wyświetlenia komunikatu. Ta czynność spowoduje anulowanie zadania i usunięcie komunikatu.
- Dotknij przycisku **Skanuj z automatycznego podajnika dokumentów**, jeśli trwa usuwanie zacięcia strony. Skanowanie zostanie wznowione natychmiast przy użyciu podajnika ADF po udanym zeskanowaniu ostatniej strony.
- Dotknij przycisku **Skanuj z płyty skanera**, jeśli trwa usuwanie zacięcia strony. Skanowanie zostanie wznowione przy użyciu szyby skanera natychmiast po udanym zeskanowaniu ostatniej strony.
- Dotknij przycisku **Zakończ zadanie bez dalszego skanowania**, jeśli trwa usuwanie zacięcia strony. Zadanie kończy się w momencie udanego zeskanowania ostatniej strony, ale nie jest anulowane. Bez błędnie zeskanowane strony są przekazywane do miejsc docelowych: kopiowania, faksowania, wysyłania pocztą elektroniczną lub na serwer FTP.
- Dotknij przycisku **Ponownie uruchom zadanie**, jeśli trwa usuwanie zacięcia strony. Komunikat zostanie usunięty. Rozpocznie się wykonywanie nowego zadania skanowania z parametrami poprzedniego zadania.

Wymień element

Wymień element czyszczący nagrzewnicy lub spróbuj skorzystać z co najmniej jednego z podanych sposobów:

- Dotknij opcji **Kontynuuj**, aby usunąć komunikat i kontynuować drukowanie.
- Dotknij przycisku **Ignoruj**, aby usunąć komunikat, który zostanie jednak wyświetlony przy następnym uruchomieniu urządzenia.

Czy przywrócić wstrzymane zadania?

Spróbuj skorzystać z co najmniej jednego z podanych sposobów:

- Dotknij przycisku **Kontynuuj**, aby przywrócić wszystkie wstrzymane zadania znajdujące się na dysku twardym drukarki.
- Jeśli nie chcesz przywrócić wstrzymanych zadań, dotknij przycisku **Nie przywracaj**.

Skanowany dokument jest zbyt długi

Liczba stron w zadaniu skanowania przekracza dopuszczalny limit. Aby usunąć komunikat, dotknij opcji **Anuluj zadanie**.

Otwarta pokrywa podajnika ADF skanera

Pokrywa podajnika ADF skanera jest otwarta. Komunikat znika po zamknięciu pokrywy.

Pokrywa dostępu do zacięć w skanerze jest otwarta

Zamknij dolne drzwiczki automatycznego podajnika dokumentów, aby usunąć komunikat.

Bezpieczne czyszczenie miejsca na dysku

Musi zostać dokończona procedura wymazywania dysku twardego drukarki. Komunikat zniknie po wyczyszczeniu wszystkich bloków.

Trwa wysyłanie strony <n>

Trwa wysyłanie strony <n> zadania faksowania, gdzie <n> to numer wysyłanej strony. Zaczekaj na usunięcie komunikatu.

Szeregowy <x>

Drukarka korzysta z kabla szeregowego. Aktywnym łączem komunikacyjnym jest port szeregowy.

Ustaw zegar

Zegar nie jest ustawiony. Ten komunikat zostanie wyświetlony, jeśli nie pojawi się żaden inny komunikat o stanie faksu. Komunikat będzie wyświetlany do momentu ustawienia zegara.

Serwer SMTP nie został skonfigurowany. Skontaktuj się z administratorem systemu.

Wystąpił błąd na serwerze SMTP lub serwer SMTP nie został odpowiednio skonfigurowany. Dotknij opcji **Kontynuuj**, aby usunąć komunikat. Jeśli komunikat pojawi się ponownie, skontaktuj się z osobą zajmującą się wsparciem systemowym.

Niektóre wstrzymane zadania nie zostały przywrócone

Dotknij opcji **Kontynuuj**, aby usunąć określone zadanie.

Uwaga: Niektóre wstrzymane zadania nie zostały przywrócone. Są one przechowywane na twardym dysku i nie są dostępne.

System zajęty, przygotowanie zasobów do zadania.

Nie wszystkie zasoby potrzebne do wykonania zadania są dostępne. Zaczekaj na usunięcie komunikatu.

System zajęty, przygotowanie zasobów do zadania. Usuwanie wstrzymanych zadań.

Nie wszystkie zasoby potrzebne do wykonania zadania są dostępne. Niektóre wstrzymane zadania zostaną usunięte, aby zwolnić pamięć systemową. Zaczekaj na usunięcie komunikatu.

Nieobsługiwany dysk

Zainstalowano nieobsługiwany dysk twardy drukarki. Wyjmij nieobsługiwane urządzenie, a następnie zainstaluj obsługiwane.

Nieobsługiwane urządzenie USB, odłącz je

Odłącz nieobsługiwane urządzenie USB.

Nieobsługiwany koncentrator USB, odłącz go

Odłącz nierozpoznawany koncentrator USB.

USB/USB <x>

Drukarka korzysta z kabla USB. Aktywnym łączem komunikacyjnym jest port USB.

Trwa oczekiwanie na ponowne wybieranie numeru

Drukarka oczekuje na ponowne wybieranie numeru faksu. Zaczekaj na usunięcie komunikatu.

30 Zmień kasetę drukującą, nieprawidłowo napełniona

Wyjmij kasetę drukującą i zainstaluj obsługiwaną kasetę.

31 Wymień uszkodzoną kasetę drukującą

Wyjmij uszkodzoną kasetę drukującą i zainstaluj nową.

32 Numer katalogowy kasyety nieobsługiwany przez urządzenie

Wyjmij kasetę drukującą i zainstaluj obsługiwaną kasetę.

34 Krótki papier

Spróbuj skorzystać z co najmniej jednego z podanych sposobów:

- Załaduj odpowiedni papier lub inny nośnik specjalny do właściwego zasobnika.
- Dotknij przycisku **Kontynuuj**, aby usunąć komunikat i wydrukować zadanie, używając innego zasobnika.
- Sprawdź prowadnice długości i szerokości w zasobniku, upewniając się, że papier jest prawidłowo załadowany.
- Sprawdź ustawienia w oknie dialogowym Właściwości drukowania lub Drukowanie, aby upewnić się, że dla zadania drukowania żądany jest właściwy rozmiar i typ papieru.
- Sprawdź, czy rozmiar papieru jest prawidłowo ustawiony. Na przykład, jeśli opcja Rozmiar zasob. uniw. jest ustawiona jako Uniwersalny, sprawdź, czy włożony nośnik jest wystarczająco duży, aby można było na nim wydrukować dane.
- Anuluj bieżące zadanie drukowania.

35 Za mało pamięci do obsługi funkcji zapisu zasobów

Spróbuj skorzystać z co najmniej jednego z podanych sposobów:

- Dotknij przycisku **Kontynuuj**, aby wyłączyć funkcję Zapis zasobów i kontynuować drukowanie.
- W celu włączenia funkcji Zapis zasobów po wyświetleniu tego komunikatu upewnij się, że dla buforów jest wybrane ustawienie Automatycznie, po czym zamknij menu, aby uaktywnić zmiany ustawień buforów. Gdy zostanie wyświetlony komunikat **Gotowa**, włącz funkcję Zapis zasobów.
- Zainstaluj dodatkową pamięć.

37 Za mało pamięci do sortowania zadań

Spróbuj skorzystać z co najmniej jednego z podanych sposobów:

- Dotknij przycisku **Kontynuuj**, aby wydrukować część zadania zapisaną już w pamięci i rozpocząć sortowanie pozostałej części zadania.
- Anuluj bieżące zadanie drukowania.

37 Za mało pamięci do defragmentacji pamięci flash

Spróbuj skorzystać z co najmniej jednego z podanych sposobów:

- Dotknij przycisku **Kontynuuj**, aby zatrzymać proces defragmentacji i kontynuować drukowanie.
- Usuń czcionki, makra oraz inne dane znajdujące się w pamięci drukarki.
- Zainstaluj dodatkową pamięć drukarki.

37 Za mało pamięci, niektóre wstrzymane zadania zostały usunięte

Niektóre wstrzymane zadania zostały usunięte w celu przetworzenia zadań bieżących.

Dotknij przycisku **Kontynuuj**, aby usunąć komunikat.

37 Za mało pamięci, nie można przywrócić niektórych wstrzym. zad.

Drukarka nie mogła przywrócić niektórych lub wszystkich zadań poufnych bądź wstrzymanych znajdujących się na jej dysku twardym.

Dotknij przycisku **Kontynuuj**, aby usunąć komunikat.

38 Pamięć pełna

Spróbuj skorzystać z co najmniej jednego z podanych sposobów:

- Dotknij przycisku **Kontynuuj**, aby usunąć komunikat.
- Anuluj bieżące zadanie drukowania.
- Zainstaluj dodatkową pamięć drukarki.

39 Zbyt złożona strona, część danych mogła nie zostać wydrukowana.

Spróbuj skorzystać z co najmniej jednego z podanych sposobów:

- Dotknij przycisku **Kontynuuj**, aby usunąć komunikat i kontynuować drukowanie.
- Anuluj bieżące zadanie drukowania.
- Zainstaluj dodatkową pamięć drukarki.

42.xy Niezgodność regionu kasety

Zainstaluj nabój drukujący odpowiadający numerowi regionu drukarki. Opcja x wskazuje wartość regionu drukarki. Opcja y wskazuje wartość regionu naboju. Opcje x i y mogą przyjmować następujące wartości:

1	Stany Zjednoczone
2	Europa, Bliski Wschód i Afryka
3	Azja
4	Ameryka Łacińska
9	Nieprawidłowy region

50 Błąd czcionki PPDS

Spróbuj skorzystać z co najmniej jednego z podanych sposobów:

- Dotknij przycisku **Kontynuuj**, aby usunąć komunikat i kontynuować drukowanie.
- Drukarka nie może znaleźć żądanej czcionki. W Menu PPDS wybierz opcję **Najlepsze dopasow.**, a następnie wybierz opcję **Włącz**. Drukarka znajdzie podobną czcionkę i przeformatuje tekst, którego dotyczy problem.
- Anuluj bieżące zadanie drukowania.

51 Wykryto uszkodzoną pamięć flash

Spróbuj skorzystać z co najmniej jednego z podanych sposobów:

- Dotknij przycisku **Kontynuuj**, aby usunąć komunikat i kontynuować drukowanie.
- Anuluj bieżące zadanie drukowania.

52 Za mało wolnego miejsca w pamięci flash dla zasobów

Spróbuj skorzystać z co najmniej jednego z podanych sposobów:

- Dotknij przycisku **Kontynuuj**, aby usunąć komunikat i kontynuować drukowanie.
Załadowane czcionki i makra, które nie zostały wcześniej zapisane w pamięci flash, są usuwane.
- Usuń czcionki, makra oraz inne dane zapisane w pamięci flash.
- Zainstaluj kartę pamięci flash o większej pojemności.

53 Wykryto niesformatowaną pamięć flash

Spróbuj skorzystać z co najmniej jednego z podanych sposobów:

- Dotknij przycisku **Kontynuuj**, aby zatrzymać proces defragmentacji i kontynuować drukowanie.
- Sformatuj pamięć flash. Jeśli komunikat o błędzie jest w dalszym ciągu wyświetlany, pamięć flash może być uszkodzona i należy ją wymienić.

54 Błąd oprogramowania sieci <x>

Symbol <x> to numer połączenia sieciowego.

Spróbuj skorzystać z co najmniej jednego z podanych sposobów:

- Dotknij przycisku **Kontynuuj**, aby kontynuować drukowanie.
- Aby zresetować drukarkę, wyłącz ją, a następnie ponownie włącz.
- Zaktualizuj oprogramowanie sprzętowe do pracy w sieci w drukarce lub serwerze druku.

54 Błąd opcji portu szeregowego <x>

Symbol <x> to numer opcji portu szeregowego.

Spróbuj skorzystać z co najmniej jednego z podanych sposobów:

- Sprawdź, czy kabel szeregowy jest prawidłowo podłączony i czy używany kabel jest odpowiedni do portu szeregowego.
- Sprawdź, czy parametry interfejsu szeregowego (protokół, body, parzystość i bity danych) w drukarce i komputerze hosta są ustawione prawidłowo.
- Dotknij przycisku **Kontynuuj**, aby kontynuować drukowanie.
- Wyłącz drukarkę, a następnie włącz ją ponownie w celu zresetowania.

54 Błąd oprogramowania sieci standardowej

Spróbuj skorzystać z co najmniej jednego z podanych sposobów:

- Dotknij przycisku **Kontynuuj**, aby kontynuować drukowanie.
- Aby zresetować drukarkę, wyłącz ją, a następnie ponownie włącz.
- Zaktualizuj oprogramowanie sprzętowe do pracy w sieci w drukarce lub serwerze druku.

55 Nieobsługiwana opcja w gnieździe <x>

<x> to gniazdo na płycie systemowej drukarki.

Spróbuj skorzystać z co najmniej jednego z podanych sposobów:

- 1 Wyłącz drukarkę.
- 2 Wyjmij wtyczkę przewodu zasilającego z gniazdka elektrycznego.
- 3 Odłącz nieobsługiwaną opcjonalną kartę opcji od płyty systemowej drukarki.
- 4 Podłącz przewód zasilający do prawidłowo uziemionego gniazdka elektrycznego.
- 5 Włącz drukarkę.

56 Port równoległy <x> wyłączony

Symbol <x> to numer portu równoległego.

Spróbuj skorzystać z co najmniej jednego z podanych sposobów:

- Dotknij przycisku **Kontynuuj**, aby usunąć komunikat.
Drukarka usunie wszystkie dane otrzymane przez port równoległy.
- Sprawdź, czy element menu Bufor równoległy nie jest ustawiony jako Wyłączony.

56 Port szeregowy <x> wyłączony

Symbol <x> to numer portu szeregowego.

Spróbuj skorzystać z co najmniej jednego z podanych sposobów:

- Dotknij przycisku **Kontynuuj**, aby usunąć komunikat.
Drukarka usunie wszystkie dane otrzymane przez port szeregowy.
- Sprawdź, czy element menu Bufor szeregowy nie jest ustawiony jako Wyłączony.

56 Standardowy port równoległy wyłączony

Spróbuj skorzystać z co najmniej jednego z podanych sposobów:

- Dotknij przycisku **Kontynuuj**, aby usunąć komunikat.
Drukarka usunie wszystkie dane otrzymane przez port równoległy.
- Sprawdź, czy element menu Bufor równoległy nie jest ustawiony jako Wyłączony.

56 Standardowy port USB wyłączony

Spróbuj skorzystać z co najmniej jednego z podanych sposobów:

- Dotknij przycisku **Kontynuuj**, aby usunąć komunikat.
Drukarka usunie wszystkie dane otrzymane przez port USB.
- Sprawdź, czy element menu Bufor USB nie jest ustawiony jako Wyłączony.

56 Port USB <x> wyłączony

<x> to numer portu USB.

Spróbuj skorzystać z co najmniej jednego z podanych sposobów:

- Dotknij przycisku **Kontynuuj**, aby usunąć komunikat.
Drukarka usunie wszystkie dane otrzymane przez port USB.
- Sprawdź, czy element menu Bufor USB nie jest ustawiony jako Wyłączony.

57 Zmiana konfiguracji, niektóre wstrzymane zad. nie zostały przywrócone

Od czasu zapisania zadań na dysku twardym drukarki nastąpiła w niej zmiana, która spowodowała unieważnienie wstrzymanych zadań. Możliwe zmiany:

- Nastąpiła aktualizacja oprogramowania układowego.
- Zostały usunięte opcje zasobników, odbiorników lub dupleksu papieru wymagane przez zadanie drukowania.
- Zadanie drukowania zostało utworzone przy użyciu danych z urządzenia znajdującego się w porcie USB, które zostało już z niego usunięte.
- Dysk twardy drukarki zawiera zadania, które zostały na nim zapisane, gdy znajdował się w innym modelu drukarki.

Dotknij przycisku **Kontynuuj**, aby usunąć komunikat.

58 Za dużo podłączonych odbiorników

- 1 Wyłącz drukarkę.
- 2 Wyjmij wtyczkę przewodu zasilającego z gniazdka elektrycznego.
- 3 Usuń zbędne odbiorniki.
- 4 Podłącz przewód zasilający do prawidłowo uziemionego gniazdka elektrycznego.
- 5 Włącz drukarkę.

58 Zbyt wiele zainstalowanych dysków

- 1 Wyłącz drukarkę.
- 2 Wyjmij wtyczkę przewodu zasilającego z gniazdka elektrycznego.
- 3 Wyjmij dodatkowe dyski.
- 4 Podłącz przewód zasilający do prawidłowo uziemionego gniazdka elektrycznego.
- 5 Ponownie włącz drukarkę.

58 Za dużo zainstalowanych opcji pamięci flash

- 1 Wyłącz drukarkę.
- 2 Wyjmij wtyczkę przewodu zasilającego z gniazdka elektrycznego.
- 3 Usuń nadmiarową pamięć flash.
- 4 Podłącz przewód zasilający do prawidłowo uziemionego gniazdka elektrycznego.
- 5 Ponownie włącz drukarkę.

58 Zbyt wiele podłączonych zasobników

- 1 Wyłącz drukarkę.
- 2 Wyjmij wtyczkę przewodu zasilającego z gniazdka elektrycznego.
- 3 Wyjmij dodatkowe zasobniki.
- 4 Podłącz przewód zasilający do prawidłowo uziemionego gniazdka elektrycznego.
- 5 Ponownie włącz drukarkę.

59 Niezgodny podajnik kopert

Spróbuj skorzystać z co najmniej jednego z podanych sposobów:

- Wyjmij podajnik kopert.
- Dotknij przycisku **Kontynuuj**, aby usunąć ten komunikat i kontynuować drukowanie bez podajnika kopert.

59 Niezgodny odbiornik <x>

Spróbuj skorzystać z co najmniej jednego z podanych sposobów:

- Wyjmij wskazany odbiornik.
- Dotknij przycisku **Kontynuuj**, aby usunąć ten komunikat i kontynuować drukowanie bez wskazanego odbiornika.

59 Niewłaściwy zasobnik <x>

Spróbuj skorzystać z co najmniej jednego z podanych sposobów:

- Wyjmij określony zasobnik.
- Dotknij przycisku **Kontynuuj**, aby usunąć ten komunikat i kontynuować drukowanie bez wskazanego zasobnika.

61 Wyjmij uszkodzony dysk

Spróbuj skorzystać z co najmniej jednego z podanych sposobów:

- Dotknij przycisku **Kontynuuj**, aby usunąć komunikat i kontynuować drukowanie.
- Przed podjęciem działań wymagających dysku twardego drukarki należy zainstalować inny dysk twardy.

62 Dysk zapełniony

Spróbuj skorzystać z co najmniej jednego z podanych sposobów:

- Dotknij przycisku **Kontynuuj**, aby usunąć komunikat i kontynuować przetwarzanie danych.
- Usuń czcionki, makra oraz inne dane zapisane na dysku twardym drukarki.
- Zainstaluj większy dysk twardy drukarki.

63 Niesformatowany dysk

Spróbuj skorzystać z co najmniej jednego z podanych sposobów:

- Dotknij przycisku **Kontynuuj**, aby usunąć komunikat i kontynuować drukowanie.
- Sformatuj dysk twardy drukarki.

Jeśli komunikat o błędzie jest w dalszym ciągu wyświetlany, dysk twardy może być uszkodzony i należy go wymienić.

80 Wymagany rutynowy przegląd

Konieczne jest przeprowadzenie rutynowego przeglądu drukarki. Należy zamówić zestaw konserwacyjny, który zawiera wszystkie elementy niezbędne do wymiany wałków odbierających, wałka ładującego i przenoszącego oraz nagrzewnicy.

88 Niski poziom toneru w kasecie

Jest mało toneru. Wymień kasetę drukującą, a następnie dotknij opcji **Kontynuuj**, aby usunąć komunikat i kontynuować drukowanie.

88.yy Kasetę jest prawie pusta

Jest mało toneru. Wymień kasetę drukującą, a następnie dotknij opcji **Kontynuuj**, aby usunąć komunikat i kontynuować drukowanie.

88.yy Wymień kasetę z tonerem

Kasetę drukującą jest pusta.

- 1 Wymień kasetę drukującą.
- 2 Dotknij opcji **Kontynuuj**, aby usunąć komunikat.

200–282.yy Zacięcie papieru

- 1 Oczyszczyć drogę papieru.
- 2 Dotknij przycisk **Kontynuuj**, aby kontynuować drukowanie.

283 Zacięcie zszyw.

- 1 Usuń zacięcie z określonego obszaru lub obszarów zszywacza.
- 2 Dotknij przycisk **Kontynuuj**, aby kontynuować drukowanie.

290–294.yy Zacięcie skanera

Usuń wszystkie oryginalne dokumenty ze skanera.

293 Umieść wszystkie oryginały, jeśli uruchamiasz zadanie ponownie.

Ustawiono skanowanie z użyciem automatycznego podajnika dokumentów, ale nie ma w nim papieru. Załaduj papier do automatycznego podajnika dokumentów.

Spróbuj skorzystać z co najmniej jednego z podanych sposobów:

- Dotknij opcji **Kontynuuj**, jeśli w momencie pojawienia się komunikatu wymagającego interwencji użytkownika nie jest aktywne żadne zadanie skanowania. Spowoduje to usunięcie komunikatu.
- Dotknij przycisku **Anuluj zadanie**, jeśli w momencie wyświetlenia komunikatu wymagającego interwencji użytkownika trwa zadanie skanowania. Ta czynność spowoduje anulowanie zadania i usunięcie komunikatu.
- Dotknij przycisku **Skanuj z automatycznego podajnika dokumentów**, jeśli trwa usuwanie zacięcia strony. Skanowanie zostanie wznowione natychmiast przy użyciu podajnika ADF po udanym zeskanowaniu ostatniej strony.
- Dotknij przycisku **Skanuj z płyty skanera**, jeśli trwa usuwanie zacięcia strony. Skanowanie z płyty skanera jest wznowiane, począwszy od strony następującej bezpośrednio po ostatniej prawidłowo zeskanowanej stronie.
- Dotknij przycisku **Zakończ zadanie** bez dalszego skanowania, jeśli trwa usuwanie zacięcia strony. Zadanie kończy się w momencie udanego zeskanowania ostatniej strony, ale nie jest anulowane. Bezbłędnie zeskanowane strony są przekazywane do miejsc docelowych: kopiowania, faksowania, wysyłania pocztą elektroniczną lub na serwer FTP.
- Dotknij opcji **Uruchom ponownie zadanie**, jeśli aktywna jest funkcja odzyskiwania zaciętego zadania i można ponownie je uruchomić. Komunikat zostanie usunięty. Rozpocznie się wykonywanie nowego zadania skanowania z parametrami poprzedniego zadania.

293.02 Otwarta pokrywa skanera

Zamknij pokrywę skanera.

840.01 Skaner wyłączony

Ten komunikat oznacza, że skaner został wyłączony przez osobę zajmującą się wsparciem systemowym.

Błąd usługi skanera 841-846

- 1 Wyłącz drukarkę.
- 2 Wyjmij wtyczkę przewodu zasilającego z gniazdka elektrycznego.
- 3 Sprawdź wszystkie połączenia kabli.
- 4 Podłącz przewód zasilający do prawidłowo uziemionego gniazdka elektrycznego.
- 5 Ponownie włącz drukarkę.

Jeśli komunikat serwisowy pojawi się ponownie, skontaktuj się z działem obsługi klienta i podaj ten komunikat.

900–999 Błąd serwisowy <komunikat>

- 1 Wyłącz drukarkę.
- 2 Wyjmij wtyczkę przewodu zasilającego z gniazdka elektrycznego.
- 3 Sprawdź wszystkie połączenia kabli.
- 4 Podłącz przewód zasilający do prawidłowo uziemionego gniazdka elektrycznego.
- 5 Ponownie włącz drukarkę.

Jeśli komunikat serwisowy pojawi się ponownie, skontaktuj się z obsługą klienta i zgłoś komunikat.

1565 Błąd emulacji, załaduj opcję emulacji

Drukarka automatycznie usuwa komunikat po 30 sekundach, a następnie wyłącza emulator pobierania w karcie oprogramowania sprzętowego.

Konserwacja drukarki

Aby zachować optymalną jakość wydruków, należy regularnie wykonywać określone czynności.

Czyszczenie zewnętrznej obudowy drukarki

- 1 Upewnij się, że drukarka jest wyłączona i odłączona od gniazdka elektrycznego.



UWAGA — NIEBEZPIECZEŃSTWO PORAŻENIA PRĄDEM: Aby uniknąć ryzyka porażenia prądem podczas czyszczenia zewnętrznej obudowy drukarki, przed wykonaniem dalszych czynności należy wyjąć wtyczkę przewodu zasilającego z gniazdka elektrycznego i odłączyć wszystkie kable podłączone do drukarki.

- 2 Wyjmij stos papieru z odbiornika wyjściowego.

- 3 Zwilż wodą czystą, niestrzępiącą się szmatkę.

Ostrzeżenie — istnieje możliwość uszkodzenia: Nie należy używać domowych środków czyszczących ani detergentów, ponieważ mogą uszkodzić wykończenie drukarki.

- 4 Należy przetrzeć wyłącznie zewnętrzną obudowę drukarki, pamiętając również o oczyszczeniu standardowego odbiornika wyjściowego.

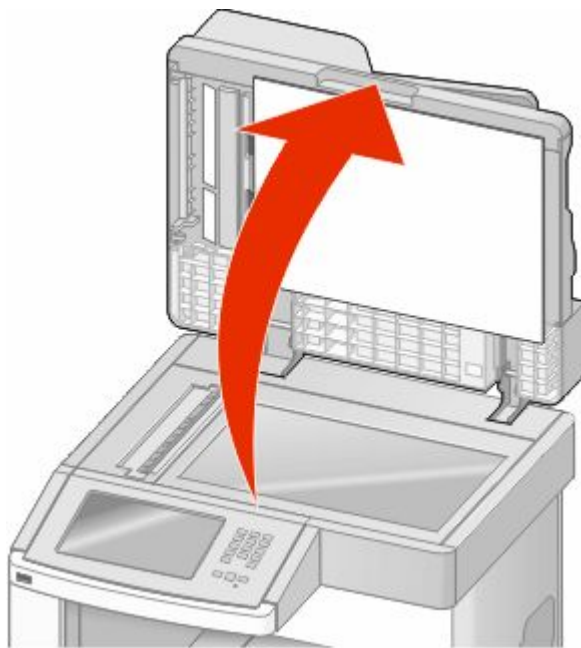
Ostrzeżenie — istnieje możliwość uszkodzenia: Wyczyszczenie wnętrza urządzenia przy użyciu wilgotnej szmatki może spowodować uszkodzenie drukarki.

- 5 Przed rozpoczęciem nowego zadania drukowania należy upewnić się, że podpórka papieru i standardowy odbiornik wyjściowy są suche.

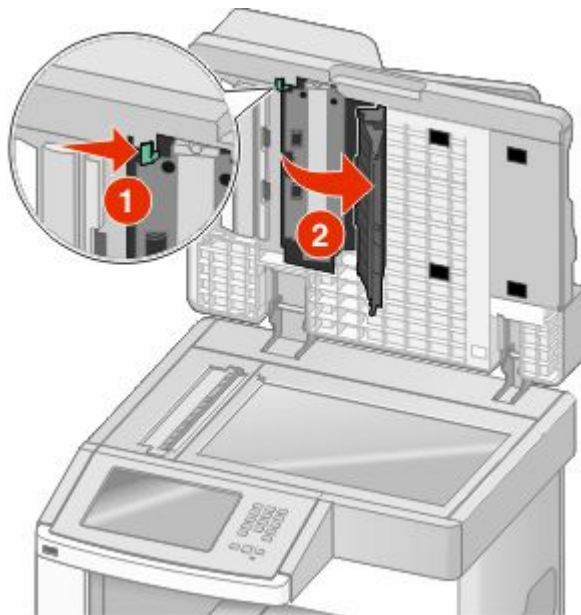
Czyszczenie szyby skanera

W razie problemów z jakością wydruku, np. smug na kopiowanych lub skanowanych obrazach, należy wyczyścić szybę skanera.

- 1 Nawilż lekko wodą miękką, niestrzępiącą się szmatkę lub ręcznik papierowy.
- 2 Otwórz pokrywę skanera.



- 3 Wycieraj szybę skanera, aż będzie czysta i sucha.
- 4 Wycieraj wewnętrzną stronę pokrywy skanera, aż będzie czysta i sucha.
- 5 Otwórz dolne drzwiczki automatycznego podajnika dokumentów.



- 6 Przetrzyj szybę skanera pod drzwiczkami automatycznego podajnika dokumentów.
- 7 Zamknij dolne drzwiczki automatycznego podajnika dokumentów.
- 8 Przetrzyj szybę skanera i wewnętrzną powierzchnię pokrywy skanera, przesuwając tkaninę lub ręcznik papierowy z boku na bok.
- 9 Zamknij pokrywę skanera.

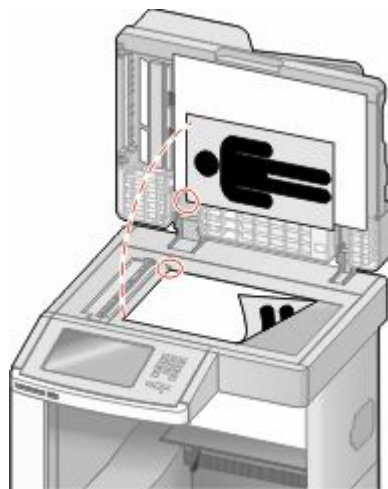
Regulacja rejestracji skanera

Rejestracja skanera jest to proces wyrównywania obszaru skanowania z miejscem, w którym kładzie się papier. Aby ręcznie dostosować rejestrację skanera:

- 1 Wyłącz drukarkę.
- 2 Wyczyść szybę skanera i wewnętrzną stronę pokrywy skanera.
- 3 Włączając drukarkę, przytrzymaj wciśnięte przyciski 2 i 6.
- 4 Zwolnij przyciski, gdy na wyświetlaczu pojawi się pasek postępu.
Zostanie przeprowadzona sekwencja uruchamiania drukarki, a następnie pojawi się menu konfiguracyjne.
- 5 Dotykaj przycisku strzałki w dół, aż pojawi się opcja **Ręczna rejestracja skanera**.
- 6 Dotknij opcji **Ręczna rejestracja skanera**.
- 7 Dotknij opcji **Wydrukuj szybki test**, aby wydrukować stronę rejestracji.
- 8 Wybierz obszar skanowania do wyrównania.

Aby wyrównać szybę skanera (płytę):

- a Umieść stronę szybkiego testu nadrukiem w dół na szybie skanera.



- b Dotknij opcji **Kopiuj szybki test**.
Skaner wydrukuje kopię strony szybkiego testu.
- c Dotknij opcji **Płyta skanera**.
- d Użyj kopii strony szybkiego testu, aby dostosować ustawienia lewego i górnego marginesu.

- e** Dotknij opcji **Wyślij**.
- f** Dotknij opcji **Kopiuj szybki test** i porównaj nową kopię z oryginałem.
Powtarzaj czynności wyrównywania płyty skanera, aż położenie wydruku na stronie kopii szybkiego testu będzie zbliżone do oryginalnego.
- Aby wyrównać automatyczny podajnik dokumentów ADF:
- a** Wykonaj jedną z poniższych czynności:
- Aby wyrównać przednią część podajnika ADF: umieść stronę szybkiego testu skierowaną do góry, krótszą krawędzią do automatycznego podajnika dokumentów.
 - Aby wyrównać tylną część podajnika ADF: umieść stronę szybkiego testu skierowaną do dołu, krótszą krawędzią do automatycznego podajnika dokumentów.
- b** Dotknij opcji **Kopiuj szybki test**.
Skaner wydrukuje kopię strony szybkiego testu.
- c** Dotknij opcji **Przód automatycznego podajnika dokumentów** lub **Tył automatycznego podajnika dokumentów**.
- d** Użyj kopii strony szybkiego testu, aby dostosować ustawienia poziomu i górnego marginesu.
- e** Dotknij opcji **Wyślij**.
- f** Dotknij opcji **Kopiuj szybki test** i porównaj nową kopię z oryginałem.
Powtarzaj czynności wyrównywania automatycznego podajnika dokumentów, aż położenie wydruku na stronie kopii szybkiego testu będzie zbliżone do oryginalnego.

- 9** Dotknij opcji **Wróć**.
- 10** Dotknij opcji **Zakończ konfigurację**.

Przechowywanie materiałów eksploatacyjnych

Do przechowywania materiałów eksploatacyjnych należy wybrać chłodne, czyste miejsce. Materiały eksploatacyjne należy do momentu ich użycia przechowywać skierowane prawidłową stroną do góry, w oryginalnym opakowaniu.

Materiałów eksploatacyjnych nie należy wystawiać na działanie:

- światła słonecznego,
- temperatur wyższych niż 35°C,
- dużej wilgotności (powyżej 80%),
- zasolonego powietrza,
- gazów powodujących korozję,
- silnego zapylenia.

Zmniejszanie zużycia materiałów eksploatacyjnych

Na panelu sterowania drukarki dostępne są ustawienia, które pomagają zaoszczędzić toner i papier. Więcej informacji na ten temat można znaleźć w sekcjach poświęconych Menu materiałów eksploatacyjnych, Menu jakości i Menu wykańczania.

Jeśli potrzebnych jest kilka kopii, aby nie zmarnować materiałów eksploatacyjnych, warto najpierw wydrukować jedną kopię i sprawdzić ją, a dopiero potem wydrukować kolejne.

Sprawdzanie stanu materiałów eksploatacyjnych

Jeśli istnieje potrzeba wymiany któregoś z materiałów eksploatacyjnych lub potrzeba wykonania czynności konserwacyjnych, wyświetlany jest stosowny komunikat.

Sprawdzanie stanu materiałów eksploatacyjnych z poziomu panelu sterowania drukarki

- 1 Upewnij się, że drukarka jest włączona i wyświetlany jest komunikat **Gotowa**.
- 2 Na ekranie głównym dotknij opcji **Stan/materiały eksploatacyjne**.

Uwaga: Jeśli na ekranie głównym brak opcji **Stan/materiały eksploatacyjne**, wydrukuj stronę ustawień menu, aby sprawdzić stan materiałów eksploatacyjnych.

Sprawdzanie stanu materiałów eksploatacyjnych za pomocą komputera sieciowego

Uwaga: Komputer i drukarkę muszą być podłączone do tej samej sieci.

- 1 W polu adresu przeglądarki internetowej wpisz adres IP drukarki.

Uwaga: Jeżeli nie znasz adresu IP drukarki, wydrukuj stronę konfiguracji sieci i znajdź adres IP w sekcji TCP/IP.

- 2 Kliknij opcję **Stan urządzenia**. Zostanie wyświetlona strona Stan urządzenia zawierająca zestawienie poziomów materiałów eksploatacyjnych.

Zamawianie materiałów eksploatacyjnych

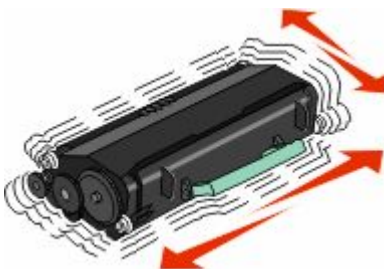
W celu zamówienia materiałów eksploatacyjnych należy skontaktować się z punktem sprzedaży, w którym nabyto drukarkę.

Uwaga: Wszystkie oszacowane czasy eksploatacji materiałów odnoszą się do drukowania na papierze zwykłym w rozmiarze Letter lub A4.

Zamawianie naboji drukujących

Gdy pojawi się komunikat **88 Mało toneru** lub druk stanie się zbyt jasny:

- 1 Wyjmij kasetę drukującą.
- 2 Kilkakrotnie, mocno potrząśnij kasetą na boki, do przodu i do tyłu, aby rozproszyc pozostały toner.



3 Włóż kasetę z powrotem do drukarki i kontynuuj drukowanie.

Uwaga: Czynności te można powtarzać wielokrotnie, dopóki nie okaże się, że mimo ich zastosowania wydruk pozostaje zbyt jasny. Wtedy należy wymienić kasetę z tonerem.

Przenoszenie drukarki

Przed przeniesieniem drukarki

⚠ UWAGA — NIEBEZPIECZEŃSTWO USZKODZENIA CIAŁA: Waga drukarki jest większa niż 18 kg i do jej bezpiecznego przeniesienia potrzeba co najmniej dwóch przeszkolonych pracowników.



⚠ UWAGA — NIEBEZPIECZEŃSTWO USZKODZENIA CIAŁA: Zastosowanie się do tych wskazówek pozwoli uniknąć obrażeń cielesnych oraz uszkodzenia drukarki podczas jej przenoszenia.

- Należy wyłączyć drukarkę za pomocą przełącznika zasilania, a następnie wyjąć wtyczkę przewodu zasilającego z gniazdka elektrycznego.
- Przed rozpoczęciem przenoszenia drukarki należy odłączyć wszystkie przewody i kable.
- Nie należy próbować podnosić drukarki i opcjonalnej szuflady jednocześnie — należy wyjąć drukarkę z opcjonalnej szuflady i odstawić ją na bok.

Uwagi:

- Przed przenoszeniem drukarki należy usunąć z niej wszystkie opcjonalne elementy wyposażenia.
- Do wyjęcia drukarki z opcjonalnej szuflady służą uchwyty na bokach drukarki.

Ostrzeżenie — istnieje możliwość uszkodzenia: Uszkodzenie drukarki spowodowane jej nieprawidłowym przenoszeniem nie jest objęte gwarancją.

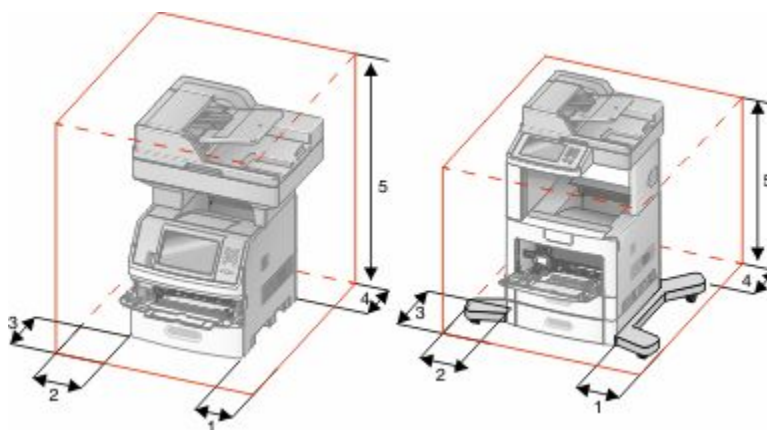
Przenoszenie drukarki w inne miejsce

Drukarkę i opcjonalne elementy wyposażenia można bezpiecznie przenieść w inne miejsce, przestrzegając następujących środków ostrożności:

- Jeśli drukarka jest przewożona na wózku, musi on mieć na tyle dużą powierzchnię, aby mieściła się na nim cała podstawa drukarki. Jeśli opcjonalne elementy wyposażenia są przewożone na wózku, musi on mieć na tyle dużą powierzchnię, aby mieściły się na nim całe podstawy opcjonalnych elementów wyposażenia.
- Drukarka musi pozostawać w pozycji pionowej.
- Należy unikać gwałtownych wstrząsów.

Instalacja drukarki w nowym miejscu

Należy pozostawić opisaną poniżej zalecaną ilość wolnego miejsca wokół drukarki:



1	Prawa strona	20 cm (8 cali)
2	Lewa strona	31 cm
3	Przód	51 cm
4	Tył	20 cm (8 cali)
5	Góra	31 cm

Transport drukarki

Na czas transportu należy umieścić drukarkę w oryginalnym opakowaniu lub opakowaniu zastępczym, które można zamówić w punkcie zakupu drukarki.

Informacje dla administratorów

Korzystanie z wbudowanego serwera WWW

Jeżeli drukarka jest zainstalowana w sieci, za pomocą wbudowanego serwera WWW można wykonać szereg czynności:

- Wyświetlanie ekranu wirtualnego panelu sterowania drukarki.
- Sprawdzanie stanu materiałów eksploatacyjnych.
- Konfigurowanie ustawień drukarki
- Konfigurowanie ustawień sieciowych.
- Wyświetlanie raportów

Aby uzyskać dostęp do wbudowanego serwera WWW, w polu adresu przeglądarki internetowej wpisz adres IP drukarki.

Uwaga: Jeżeli nie znasz adresu IP drukarki, wydrukuj stronę konfiguracji sieci i znajdź adres IP w sekcji TCP/IP.

Sprawdzanie stanu urządzenia

Wbudowany serwer WWW umożliwi wyświetlanie ustawień zasobnika na papier, poziomu toneru w naboju drukującym, procentowej wartości pozostałego okresu eksploatacji zestawu konserwacyjnego, a także pomiarów pojemności pewnych elementów drukarki. Aby wyświetlić stan urządzenia:

- 1 W polu adresu przeglądarki internetowej wpisz adres IP drukarki.

Uwaga: Jeżeli nie znasz adresu IP drukarki, wydrukuj stronę konfiguracji sieci i znajdź adres IP w sekcji TCP/IP.

- 2 Kliknij opcję **Stan urządzenia**.

Konfigurowanie alarmów e-mail

W przypadku, gdy kończą się materiały eksploatacyjne bądź gdy konieczna jest zmiana papieru, jego uzupełnienie lub usunięcie zacięcia, drukarka może wysyłać wiadomość e-mail.

Aby skonfigurować alarmy e-mail:

- 1 W polu adresu przeglądarki internetowej wpisz adres IP drukarki.

Uwaga: Jeżeli nie znasz adresu IP drukarki, wydrukuj stronę konfiguracji sieci i znajdź adres IP w sekcji TCP/IP.

- 2 Kliknij przycisk **Ustawienia**.

- 3 W podgrupie Inne ustawienia kliknij opcję **Ustawienie alarmu e-mail**.

- 4 Zaznacz elementy, których mają dotyczyć powiadomienia, i wpisz adresy e-mail.

- 5 Kliknij opcję **Wyślij**.

Uwaga: Skontaktuj się z administratorem systemu, aby skonfigurować serwer e-mail.

Wyświetlanie raportów

Można wyświetlać różne raporty dotyczące wbudowanego serwera WWW. Te raporty są przydatne w celu dokonania oceny stanu drukarki, sieci i materiałów eksploatacyjnych.

Aby wyświetlić raporty dotyczące drukarki sieciowej:

- 1 W polu adresu przeglądarki internetowej wpisz adres IP drukarki.

Uwaga: Jeżeli nie znasz adresu IP drukarki, wydrukuj stronę konfiguracji sieci i znajdź adres IP w sekcji TCP/IP.

- 2 Kliknij opcję **Raporty**, a następnie kliknij typ raportu, jaki chcesz wyświetlić.

Regulacja jasności wyświetlacza

W przypadku problemów z odczytem z wyświetlacza można dostosować jasność wyświetlacza LCD za pomocą menu Ustawienia.

- 1 Upewnij się, że drukarka jest włączona i wyświetlany jest komunikat **Gotowa**.

- 2 Na ekranie głównym dotknij przycisku .

- 3 Dotknij przycisku **Ustawienia**.

- 4 Dotknij przycisku **Ustawienia ogólne**.

- 5 Dotykaj przycisku strzałki w dół, aż pojawi się element **Jasność wyświetlacza**.

- 6 Dotykaj strzałek, aby zwiększyć lub zmniejszyć jasność.

Jasność można ustawić w przedziale 20–100 (100 jest domyślnym ustawieniem fabrycznym).

- 7 Dotknij przycisku **Wyślij**.

- 8 Dotknij przycisku .

Dostosowywanie funkcji oszczędzania energii

Liczbę minut można wybrać z zakresu od 1 do 240. Domyślnym ustawieniem fabrycznym jest 30 minut.

Aby zwiększyć liczbę minut, po upływie których drukarka przechodzi do trybu oszczędzania energii, wykonaj jedną z następujących czynności:

Korzystanie z wbudowanego serwera WWW

- 1 W polu adresu przeglądarki internetowej wpisz adres IP drukarki.



Uwaga: Jeżeli nie znasz adresu IP drukarki, wydrukuj stronę konfiguracji sieci i znajdź adres IP w sekcji TCP/IP.

- 2 Kliknij opcję **Ustawienia**, a następnie opcję **Ustawienia ogólne**.

- 3 Kliknij przycisk **Limity czasu oczekiwania**.

- 4 W polu Oszczędzanie energii zwiększ lub zmniejsz liczbę minut, po których upływie drukarka przechodzi do trybu oszczędzania energii.
- 5 Kliknij opcję **Wyślij**.



Korzystanie z panelu sterowania drukarki

- 1 Upewnij się, że drukarka jest włączona i wyświetlany jest komunikat **Gotowa**.
- 2 Na ekranie głównym dotknij przycisku .
- 3 Dotknij przycisku **Ustawienia**.
- 4 Dotknij przycisku **Ustawienia ogólne**.
- 5 Dotykaj przycisku strzałki w dół, aż pojawi się element **Limity czasu oczekiwania**.
- 6 Dotknij przycisku **Limity czasu oczekiwania**.
- 7 Dotykaj strzałki w lewo lub w prawo obok pola **Oszczędzanie energii**, aby skrócić lub przedłużyć czas, po którego upływie drukarka przechodzi do trybu oszczędzania energii.
Liczbę minut można wybrać z zakresu od 1 do 240.
- 8 Dotknij przycisku **Wyślij**.
- 9 Dotknij przycisku .

Przywracanie ustawień fabrycznych

Aby zachować listę bieżących ustawień menu w celu wykorzystania jej w przyszłości, należy wydrukować stronę ustawień menu przed przywróceniem domyślnych ustawień fabrycznych. Więcej informacji można znaleźć w sekcji „Drukowanie strony ustawień menu” na stronie 46.

Ostrzeżenie — istnieje możliwość uszkodzenia: Wybór opcji Przywracanie domyślnych ustawień fabrycznych powoduje przywrócenie większości domyślnych ustawień fabrycznych drukarki. Wyjątkami są: język wyświetlacza, niestandardowe rozmiary i komunikaty oraz ustawienia menu Sieć/porty. Wszystkie zasoby zapisane w pamięci RAM są usuwane. Ustawienie to nie ma wpływu na zasoby zapisane w pamięci flash lub na dysku twardym drukarki.

- 1 Upewnij się, że drukarka jest włączona i wyświetlany jest komunikat **Gotowa**.
- 2 Na ekranie głównym dotknij opcji .
- 3 Dotknij opcji **Ustawienia**.
- 4 Dotknij opcji **Ustawienia ogólne**.
- 5 Dotykaj przycisku strzałki w dół, aż pojawi się opcja **Ustawienia fabryczne**.
- 6 Dotykaj przycisku strzałki w lewo lub w prawo do momentu pojawienia się opcji **Przywróć teraz**.
- 7 Dotknij opcji **Wyślij**.
- 8 Dotknij opcji .

Rozwiązywanie problemów

Rozwiązywanie podstawowych problemów dotyczących drukarki

W przypadku podstawowych problemów z drukarką lub braku odpowiedzi drukarki sprawdź, czy:

- Przewód zasilający jest podłączony do drukarki i do właściwie uziemionego gniazdka elektrycznego.
- Gniazdo elektryczne nie jest wyłączone za pomocą wyłącznika albo bezpiecznika.
- Drukarka nie jest podłączona do listwy przeciwprzebieciowej, nieprzerwanego źródła zasilania lub przedłużacza.
- Inne urządzenia elektryczne podłączone do tego samego gniazda działają.
- Drukarka jest włączona. Sprawdź wyłącznik zasilania drukarki.
- Kabel drukarki jest prawidłowo podłączony do drukarki i komputera hosta, serwera druku, wyposażenia opcjonalnego lub innego urządzenia sieciowego.
- Wszystkie opcjonalne elementy wyposażenia są prawidłowo zainstalowane.
- ustawienia sterowników drukarki są prawidłowe.

Po sprawdzeniu wszystkich powyższych możliwości należy wyłączyć drukarkę, odczekać co najmniej 10 sekund i ponownie włączyć urządzenie. Występujący problem często daje się w ten sposób rozwiązać.

Na panelu sterowania drukarki są wyświetlane tylko symbole diamentu lub wyświetlacz jest pusty

Autotest drukarki nie powiódł się. Wyłącz zasilanie drukarki, odczekaj około 10 sekund i ponownie włącz zasilanie.

Jeśli komunikat **Gotowa** nie zostanie wyświetlony, wyłącz drukarkę i skontaktuj się z działem obsługi klienta.

Rozwiązywanie problemów związanych z drukowaniem

Nie można wydrukować wielojęzycznych plików PDF

Dokumenty zawierają niedostępne czcionki.

- 1 Otwórz dokument, który ma zostać wydrukowany, w programie Adobe Acrobat.
- 2 Kliknij ikonę drukarki.
Spowoduje to wyświetlenie okna dialogowego Drukuj.
- 3 Zaznacz opcję **Drukuj jako obrazek**.
- 4 Kliknij przycisk **OK**.

Pojawia się komunikat o błędzie odczytu napędu USB

Upewnij się, że napęd USB jest obsługiwany. Informacje dotyczące przetestowanych i zatwierdzonych modułów pamięci flash ze złączem USB można uzyskać w punkcie zakupu drukarki.

Zadania nie są drukowane

Poniżej podano możliwe rozwiązania. Spróbuj skorzystać z co najmniej jednego z podanych sposobów:

UPEWNIJ SIĘ, ŻE DRUKARKA JEST GOTOWA DO DRUKOWANIA.

Przed wysłaniem zadania do drukarki upewnij się, że na panelu operacyjnym wyświetlany jest komunikat **Gotowa** lub **Wygaszacz**.

SPRAWDŹ, CZY ODBIORNIK STANDARDOWY JEST PEŁNY

Wyjmij stos papieru z odbiornika.

SPRAWDŹ, CZY ZASOBNIK NA PAPIER JEST PUSTY.

Włóż papier do zasobnika.

UPEWNIJ SIĘ, ŻE ZOSTAŁO ZAINSTALOWANE ODPOWIEDNIE OPROGRAMOWANIE DRUKARKI.

- Sprawdź, czy korzystasz z prawidłowego oprogramowania drukarki.
- W przypadku, gdy używany jest port USB, należy upewnić się, że komputer działa w obsługiwany systemie operacyjnym i stosować zgodne z nim oprogramowanie drukarki.

UPEWNIJ SIĘ, ŻE WEWNĘTRZNY SERWER DRUKU JEST PRAWIDŁOWO ZAINSTALOWANY I DZIAŁA

- Upewnij się, że wewnętrzny serwer druku jest prawidłowo zainstalowany i że drukarka jest podłączona do sieci.
- Wydrukuj stronę konfiguracji sieci i sprawdź, czy status ma wartość **Connected** (Podłączona). Jeśli status ma wartość **Not Connected** (Niepodłączona), sprawdź kable sieciowe i ponownie spróbuj wydrukować stronę konfiguracji sieci. Skontaktuj się z administratorem systemu, aby upewnić się, czy sieć działa prawidłowo.

UPEWNIJ SIĘ, ŻE UŻYWANY JEST ZALECANY KABEL USB, SZEREGOWY LUB ETHERNET

Więcej informacji na ten temat można uzyskać w miejscu zakupu drukarki.

UPEWNIJ SIĘ, ŻE KABLE DRUKARKI SĄ PRAWIDŁOWO PODŁĄCZONE.

Sprawdź podłączenie kabli do drukarki i do serwera druku, aby upewnić się, że są one prawidłowo zamocowane.

Więcej informacji na ten temat można znaleźć w dokumentacji instalacyjnej dostarczonej z drukarką.

Nie można drukować zadań poufnych i innych wstrzymanych zadań

Poniżej podano możliwe rozwiązania. Spróbuj skorzystać z co najmniej jednego z podanych sposobów:

ZADANIE DRUKOWANE JEST TYLKO CZĘŚCIOWO, WCALE LUB DRUKOWANE SĄ PUSTE ARKUSZE

Zadanie drukowania może zawierać błąd formatowania lub nieprawidłowe dane.

- Usuń zadanie drukowania, a następnie wydrukuj je ponownie.
- W przypadku dokumentów PDF, utwórz dokument ponownie, a następnie wydrukuj go powtórnie.

UPEWNIJ SIĘ, ŻE W DRUKARCE JEST WYSTARCZAJĄCA ILOŚĆ PAMIĘCI

Zwolnij dodatkową pamięć w drukarce, przewijając listę zadań wstrzymanych i usuwając część z nich.



Drukowanie zadania trwa dłużej niż oczekiwano

Poniżej podano możliwe rozwiązania. Spróbuj skorzystać z co najmniej jednego z podanych sposobów:

ZMNIEJSZ ZŁOŻONOŚĆ ZADANIA DRUKOWANIA

Zmniejsz liczbę i rozmiar czcionek, liczbę i złożoność obrazów oraz liczbę stron w zadaniu drukowania.

ZMIENŲ USTAWIENIE OPCJI OCHRONA STRONY NA WYŁĄCZ

- 1 Upewnij się, że drukarka jest włączona i wyświetlany jest komunikat **Gotowa**.
- 2 Na ekranie głównym dotknij opcji .
- 3 Dotknij opcji **Ustawienia**.
- 4 Dotknij opcji **Ustawienia ogólne**.
- 5 Dotykaj przycisku strzałki w dół, aż pojawi się opcja **Odzyskiwanie drukowania**.
- 6 Dotknij opcji **Odzyskiwanie drukowania**.
- 7 Dotykaj klawisza strzałki w prawo obok opcji **Ochrona strony**, dopóki nie zostanie wyświetlony komunikat **Wyłączona**.
- 8 Dotknij opcji **Wyślij**.
- 9 Dotknij opcji .

Wydruk zadania wykonywany jest na papierze pochodzącym z niewłaściwego zasobnika lub na niewłaściwym papierze

SPRAWDŹ USTAWIENIE TYPU PAPIERU

Upewnij się, że ustawienie typu papieru jest takie samo jak typ papieru załadowanego do zasobnika:

- 1 Na panelu sterowania drukarki w menu Papier sprawdź ustawienie Typ papieru.
- 2 Przed wysłaniem zadania do drukowania ustaw właściwy typ:
 - Jeśli używasz systemu Windows, określ typ w oknie Właściwości drukowania.
 - Jeśli używasz komputera Macintosh, określ typ w oknie dialogowym Drukuj.

Drukowane znaki są nieprawidłowe

UPEWNIJ SIĘ, ŻE DRUKARKA NIE DZIAŁA W TRYBIE DRUKU SZESNASTKOWEGO.

Jeśli na wyświetlaczu widoczny jest komunikat **Gotowa Druk szesnastkowy**, aby móc wydrukować zadanie, należy najpierw wyjść z trybu druku szesnastkowego. Aby wyjść z trybu druku szesnastkowego, wyłącz drukarkę i włącz ją ponownie.

Funkcja łączenia zasobników nie działa

Poniżej podano możliwe rozwiązania. Spróbuj skorzystać z co najmniej jednego z podanych sposobów:

ZAŁADUJ PAPIER TEGO SAMEGO ROZMIARU I TYPU

- Załaduj papier tego samego rozmiaru i typu do każdego zasobnika, który zostanie połączony.
- Ustaw prowadnice papieru w każdym zasobniku zgodnie z rozmiarem załadowanego papieru.

UŻYJ TYCH SAMYCH USTAWIENIŃ DLA OPCJI ROZMIAR PAPIERU I TYP PAPIERU

- Wydrukuj stronę z ustawieniami menu i porównaj ustawienia każdego zasobnika.
- Jeśli to konieczne, dostosuj ustawienia za pomocą menu Rozmiar/typ papieru.

Uwaga: Podajnik uniwersalny nie wykrywa automatycznie rozmiaru papieru. Należy ustawić rozmiar papieru za pomocą menu Rozmiar/typ papieru.

Duże zadania nie są sortowane

Poniżej podano możliwe rozwiązania. Spróbuj skorzystać z co najmniej jednego z podanych sposobów:

UPEWNIJ SIĘ, ŻE OPCJA SORTUJ JEST WŁĄCZONA.

W Menu wykańczania lub w oknie Właściwości drukowania przy opcji Sortuj wybierz ustawienie Włącz.

Uwaga: Wyłączenie opcji Sortuj w oprogramowaniu zastępuje ustawienie w Menu wykańczania.

ZMNIĘJ SZŁOŻONOŚĆ ZADANIA DRUKOWANIA



Zmniejsz stopień złożoności wykonywanego zadania wydruku, zmniejszając liczbę i rozmiary używanych czcionek, liczbę i stopień złożoności obrazów oraz liczbę drukowanych stron.

UPEWNIJ SIĘ, ŻE W DRUKARCE JEST WYSTARCZAJĄCA ILOŚĆ PAMIĘCI

Zainstaluj w drukarce dodatkową pamięć lub opcjonalny dysk twardy.

Wydruk jest nieprawidłowo dzielony na strony

USTAW WYŻSZĄ WARTOŚĆ OPCJI OCZEKIWANIE NA WYDRUK

- 1 Upewnij się, że drukarka jest włączona i wyświetlany jest komunikat **Gotowa**.
- 2 Na ekranie głównym dotknij opcji .
- 3 Dotknij opcji **Ustawienia**.
- 4 Dotknij opcji **Ustawienia ogólne**.
- 5 Dotykaj przycisku strzałki w dół, aż pojawi się opcja **Limity czasu oczekiwania**.
- 6 Dotknij opcji **Limity czasu oczekiwania**.
- 7 Dotykaj przycisku lewej lub prawej strzałki obok opcji **Oczekiwanie na wydruk**, aż zostanie wyświetlona żądana wartość tej opcji.
- 8 Dotknij opcji **Wyślij**.
- 9 Dotknij opcji .

Rozwiązywanie problemów związanych z kopiowaniem

Kopiarka nie odpowiada

Poniżej podano możliwe rozwiązania. Spróbuj skorzystać z co najmniej jednego z podanych sposobów:

CZY NA WYŚWIETLACZU POJAWIŁY SIĘ KOMUNIKATY O BŁĘDZIE?

Usuń wszystkie komunikaty o błędzie.

SPRAWDŹ ZASILANIE.

Sprawdź, czy drukarka jest podłączona do zasilania, włączona i czy jest wyświetlany komunikat **Gotowa**.

Moduł skanera nie domyka się

Upewnij się, że nic nie blokuje modułu:

- 1 Podnieś moduł skanera.
- 2 Usuń wszelkie elementy uniemożliwiające domknięcie modułu skanera.
- 3 Opuść moduł skanera.

Niska jakość kopii

Oto niektóre przykłady niskiej jakości kopii:

- Puste strony
- Wzór w kratkę
- Zniekształcona grafika lub obrazy
- Brakujące znaki
- Zbyt jasny wydruk
- Zbyt ciemny wydruk
- Krzywe linie
- Rozmazania
- Smugi
- Nieoczekiwane znaki
- Białe linie na wydruku

Poniżej podano możliwe rozwiązania. Spróbuj skorzystać z co najmniej jednego z podanych sposobów:

CZY NA WYŚWIETLACZU POJAWIŁY SIĘ KOMUNIKATY O BŁĘDZIE?

Usuń wszystkie komunikaty o błędzie.

POZIOM TONERU MOŻE BYĆ NISKI

Gdy pojawi się komunikat **88 Niski poziom toneru** lub druk stanie się zbyt jasny, należy wymienić kasetę z tonerem.

SZYBA SKANERA MOŻE BYĆ ZABRUDZONA

Przetrzyj szybę skanera, używając do tego celu czystej, niestrzępiącej się szmatki zwilżonej wodą. Więcej informacji można znaleźć w sekcji „Czyszczenie szyby skanera” na stronie 273.

KOPIA JEST ZBYT JASNA LUB ZBYT CIEMNA

Ustaw gęstość kopii.

SPRAWDŹ JAKOŚĆ ORYGINALNEGO DOKUMENTU.

Upewnij się, że jakość oryginalnego dokumentu jest zadowalająca.

SPRAWDŹ POŁOŻENIE DOKUMENTU.

Upewnij się, że dokument lub zdjęcie jest umieszczone stroną zadrukowaną w dół na szybie skanera, w lewym górnym rogu.

TŁO KOPII ZAWIERA NIEPOŻĄDANĄ ILOŚĆ TONERU

- Zwiększ wartość opcji usuwania tła.
- Zmniejsz wartość opcji Intensywność.

NA WYDRUKOWANEJ KOPII WYSTĘPUJĄ NIEPOŻĄDANE WZORY (MORA)

- Na ekranie kopiowania wybierz ikonę Tekst/fotografia lub Obraz wydrukowany.
- Obróć oryginalny dokument na szybie skanera.
- Na ekranie kopiowania dostosuj ustawienia skali.

TEKST WYDRUKU JEST JASNY LUB MIEJSCAMI CAŁKOWICIE ZANIKA

- Na ekranie kopiowania dotknij ikony Tekst.
- Zmniejsz wartość opcji usuwania tła.
- Zwiększ wartość ustawień kontrastu.
- Zmniejsz wartość opcji Szczegółowość cienia.

WYDRUKOWANY OBRAZ WYDAJE SIĘ ROZMYTY LUB PRZEŚWIETLONY

- Na ekranie kopiowania wybierz ikonę Obraz wydrukowany.
- Zmniejsz wartość opcji usuwania tła.

Skopiowano część dokumentu lub fotografii

Poniżej podano możliwe rozwiązania. Spróbuj skorzystać z co najmniej jednego z podanych sposobów:

SPRAWDŹ POŁOŻENIE DOKUMENTU.

Upewnij się, że dokument lub zdjęcie jest umieszczone stroną zadrukowaną w dół na szybie skanera, w lewym górnym rogu.

SPRAWDŹ USTAWIENIE ROZMIARU PAPIERU

Upewnij się, że ustawienie rozmiaru papieru jest odpowiednie dla papieru załadowanego do zasobnika:

- 1** Na panelu sterowania drukarki w menu Papier sprawdź ustawienie Rozmiar papieru.
- 2** Przed wysłaniem zadania do drukowania ustaw właściwy rozmiar:
 - Jeśli używasz systemu Windows, określ rozmiar w oknie Właściwości drukowania.
 - Jeśli używasz komputera Macintosh, określ rozmiar w oknie dialogowym Układ strony.

Rozwiązywanie problemów związanych ze skanerem

Sprawdzanie skanera, którego nie można uruchomić

Jeśli skanera nie można uruchomić, należy sprawdzić, czy:

- Drukarka jest włączona.
- Kabel drukarki jest prawidłowo podłączony do drukarki i komputera hosta, serwera druku, wyposażenia opcjonalnego lub innego urządzenia sieciowego.
- Przewód zasilający jest podłączony do drukarki i do właściwie uziemionego gniazdka elektrycznego.
- Gniazdo elektryczne nie jest wyłączone za pomocą wyłącznika albo bezpiecznika.
- Drukarka nie jest podłączona do listwy przeciwprzepięciowej, nieprzerwanego źródła zasilania lub przedłużacza.
- Inne urządzenia elektryczne podłączone do tego samego gniazda powinny działać.

Po skontrolovaniu prawidłowości wszystkich opisanych połączeń należy wyłączyć, a następnie ponownie włączyć drukarkę. Problem ze skanerem często daje się w ten sposób rozwiązać.

Skanowanie nie powiodło się

Poniżej podano możliwe rozwiązania. Spróbuj skorzystać z co najmniej jednego z podanych sposobów:

SPRAWDŹ POŁĄCZENIA KABLI

Upewnij się, że kabel sieciowy lub kabel USB jest prawidłowo podłączony do komputera i drukarki.

W APLIKACJI MÓGŁ WYSTĄPIĆ BŁĄD

Wyłącz i włącz ponownie komputer.

Skanowanie trwa za długo lub zawiesza komputer

Poniżej podano możliwe rozwiązania. Spróbuj skorzystać z co najmniej jednego z podanych sposobów:

SKANOWANIE MOŻE BYĆ ZAKŁÓCANE PRZEZ INNE PROGRAMY

Zamknij wszystkie nieużywane programy.

USTAWIONO ZBYT WYSOKĄ ROZDZIELCZOŚĆ SKANOWANIA

Wybierz niższą rozdzielczość skanowania.

Niska jakość zeskanowanego obrazu

Poniżej podano możliwe rozwiązania. Spróbuj skorzystać z co najmniej jednego z podanych sposobów:

SPRAWDŹ, CZY NA WYŚWIETLACZU POJAWIŁY SIĘ JAKIEKOLWIEK KOMUNIKATY O BŁĘDZIE.

Usuń wszystkie komunikaty o błędzie.

SZYBA SKANERA MOŻE BYĆ ZABRUDZONA.

Przetrzyj szybę skanera, używając do tego celu czystej, niestrzępiącej się szmatki zwilżonej wodą. Więcej informacji można znaleźć w sekcji „Czyszczenie szyby skanera” na stronie 273.

ZMIENŹ ROZDZIELCZOŚĆ SKANOWANIA.

Zwiększ rozdzielczość skanowania, aby otrzymać obraz o wyższej jakości.

SPRAWDŹ JAKOŚĆ ORYGINALNEGO DOKUMENTU.

Upewnij się, że jakość oryginalnego dokumentu jest zadowalająca.

SPRAWDŹ POŁOŻENIE DOKUMENTU.

Upewnij się, że dokument lub zdjęcie jest umieszczone stroną zadrukowaną w dół na szybie skanera, w lewym górnym rogu.

Zeskanowano część dokumentu lub fotografii

Poniżej podano możliwe rozwiązania. Spróbuj skorzystać z co najmniej jednego z podanych sposobów:

SPRAWDŹ POŁOŻENIE DOKUMENTU.

Upewnij się, że dokument lub zdjęcie jest umieszczone stroną zadrukowaną w dół na szybie skanera, w lewym górnym rogu.

SPRAWDŹ USTAWIENIE ROZMIARU PAPIERU

Upewnij się, że ustawienie rozmiaru papieru jest odpowiednie dla papieru załadowanego do zasobnika:

- 1 Na panelu sterowania drukarki w menu Papier sprawdź ustawienie Rozmiar papieru.
- 2 Przed wysłaniem zadania do drukowania ustaw właściwy rozmiar:
 - Jeśli używasz systemu Windows, określ rozmiar w oknie Właściwości drukowania.
 - Jeśli używasz komputera Macintosh, określ rozmiar w oknie dialogowym Układ strony.

Nie można skanować przy pomocy komputera

Poniżej podano możliwe rozwiązania. Spróbuj skorzystać z co najmniej jednego z podanych sposobów:

CZY NA WYŚWIETLACZU POJAWIŁY SIĘ KOMUNIKATY O BŁĘDZIE?

Usuń wszystkie komunikaty o błędzie.

SPRAWDŹ ZASILANIE.

Sprawdź, czy drukarka jest podłączona do zasilania, włączona i czy jest wyświetlany komunikat **Gotowa**.

SPRAWDŹ POŁĄCZENIA KABLI

Upewnij się, że kabel sieciowy lub kabel USB jest prawidłowo podłączony do komputera i drukarki.

Rozwiązywanie problemów związanych z faksowaniem

Brak identyfikatora numeru dzwoniącego

Skontaktuj się z firmą telekomunikacyjną, aby sprawdzić, czy telefon obsługuje funkcję identyfikacji numeru dzwoniącego.

Jeśli dany region obsługuje wiele różnych wzorów identyfikatora numeru dzwoniącego, należy zmienić ustawienia fabryczne urządzenia. Dostępne są dwa ustawienia: FSK (wzór 1) i DTMF (wzór 2). Dostępność tych ustawień w menu faksu jest uzależniona od tego, czy dany kraj lub region obsługuje wiele różnych wzorów identyfikatora numeru dzwoniącego. Skontaktuj się z firmą telekomunikacyjną, aby sprawdzić, jakiego wzoru lub rodzaju ustawień należy użyć.

Nie można wysłać lub otrzymywać faksów

Poniżej podano możliwe rozwiązania. Spróbuj skorzystać z co najmniej jednego z podanych sposobów:

CZY NA WYŚWIETLACZU POJAWIŁY SIĘ KOMUNIKATY O BŁĘDZIE?

Usuń wszystkie komunikaty o błędzie.

SPRAWDŹ ZASILANIE.

Sprawdź, czy drukarka jest podłączona do zasilania, włączona i czy jest wyświetlany komunikat **Gotowa**.

SPRAWDŹ POŁĄCZENIA DRUKARKI.

Upewnij się, że odpowiednie połączenia kabli wymienionego poniżej sprzętu są prawidłowe:

- Telefon
- Słuchawka
- Automatyczna sekretarka

SPRAWDŹ GNIAZDKO TELEFONICZNE.

- 1 Podłącz telefon do gniazdka.
- 2 Sprawdź, czy słycać sygnał wybierania.
- 3 Jeśli nie słycać sygnału wybierania, podłącz inny telefon do gniazdka.
- 4 Jeśli nadal nie słycać sygnału wybierania, podłącz telefon do innego gniazdka.
- 5 Jeśli słycać sygnał wybierania, drukarkę należy podłączyć do tego gniazdka.

PRZEJRZYJ PONIŻSZE UWAGI DOTYCZĄCE KORZYSTANIA Z CYFROWEGO TELEFONU

Modem faksu jest urządzeniem analogowym. Niektóre urządzenia można podłączyć do drukarki, aby umożliwić korzystanie z usług telefonii cyfrowej.

- Jeśli korzystasz z usługi ISDN, podłącz drukarkę do analogowego portu telefonu (port interfejsu R) na adapterze terminala ISDN. Więcej informacji można uzyskać u dostawcy usługi ISDN, u którego można złożyć zapotrzebowanie na port interfejsu R.
- Jeśli korzystasz z usługi DSL, podłącz drukarkę do filtru DSL lub routera współpracującego z urządzeniami analogowymi. Więcej informacji na ten temat można uzyskać u dostawcy usługi DSL.
- Jeśli korzystasz z systemu telefonicznego PBX, upewnij się, że drukarka została podłączona do złącza analogowego. Jeśli nie ma takiego, weź pod uwagę możliwość instalacji analogowej linii telefonicznej dla urządzenia typu faks.

CZY SŁYCHAĆ SYGNAŁ WYBIERANIA?

- Wykonaj próbny telefon na numer, na który chcesz wysłać faks, aby upewnić się, że funkcjonuje poprawnie.
- Jeśli linia telefoniczna jest używana przez inne urządzenie, przed próbą wysłania faksu odczekaj, aż zakończy ono pracę.
- Jeśli korzystasz z funkcji Wybieranie numeru przy odłożonej słuchawce, zwiększ głośność, aby upewnić się, że słycać sygnał wybierania.

TYMCZASOWO ODŁĄCZ INNY SPRZĘT.

Aby upewnić się, że drukarka działa poprawnie, podłącz ją bezpośrednio do linii telefonicznej. Odłącz wszelkie sekretarki automatyczne, komputery z modemami lub rozgałęźniki linii telefonicznej.

SPRAWDŹ, CZY NIE MA ZACIĘĆ.

Usuń zacięcia i sprawdź, czy pojawił się komunikat **Gotowa**.

TYMCZASOWO WYŁĄCZ FUNKCJĘ OCZEKIWANIE NA POŁĄCZENIE.

Funkcja Oczekiwanie na połączenie może zakłócać transmisję faksu. Wyłącz tę funkcję przed wysłaniem lub odebraniem faksu. Skontaktuj się z firmą telekomunikacyjną, aby otrzymać informację o sekwencji przycisków tymczasowo wyłączającej funkcję Oczekiwanie na połączenie.

USŁUGA POCZTY GŁOSOWEJ MOŻE PRZESZKADZAĆ W TRANSMISJI FAKSÓW

Usługa poczty głosowej, oferowana przez lokalną firmę telekomunikacyjną, może zakłócać transmisję faksu. Aby włączyć funkcję Poczta głosowa oraz ustawić drukarkę w trybie odbierania połączeń, weź pod uwagę zamontowanie dodatkowej linii telefonicznej dla drukarki.

PAMIĘĆ DRUKARKI MOŻE BYĆ PEŁNA

- 1 Wybierz numer faksu.
- 2 Zeskanuj oryginalny dokument po jednej stronie.

Można wysyłać, ale nie można odbierać faksów

Poniżej podano możliwe rozwiązania. Spróbuj skorzystać z co najmniej jednego z podanych sposobów:

SPRAWDŹ, CZY ZASOBNIK NA PAPIER JEST PUSTY.

Załaduj papier do zasobnika.

SPRAWDŹ USTAWIENIA OPÓŹNIENIA DZWONKA

Funkcja Opóźnienie – liczba sygnałów dzwonka określa liczbę sygnałów linii telefonicznej, po których drukarka odpowiada automatycznie. Jeśli na tej samej linii, na której znajduje się drukarka, zainstalowane są numery wewnętrzne lub korzysta się z opcji Wyróżniający sygnał dzwonka oferowanej przez firmę telefoniczną, sugeruje się pozostawienie ustawienia funkcji opóźnienia dzwonka na wartości 4.

- 1 W polu adresu przeglądarki internetowej wpisz adres IP drukarki.
Uwaga: Jeżeli nie znasz adresu IP drukarki, wydrukuj stronę konfiguracji sieci i znajdź adres IP w sekcji TCP/IP.
- 2 Kliknij przycisk **Ustawienia**.
- 3 Kliknij opcję **Ustawienia faksu**.
- 4 Kliknij opcję **Ustawienia faksu analogowego**.
- 5 W polu Liczba sygnałów do odebrania wprowadź liczbę sygnałów telefonu przed odebraniem połączenia.
- 6 Kliknij opcję **Wyślij**.

POZIOM TONERU MOŻE BYĆ NISKI

W przypadku małej ilości toneru wyświetli się komunikat **88 Niski poziom toneru**.

Można odbierać, ale nie można wysyłać faksów

Poniżej podano możliwe rozwiązania. Spróbuj skorzystać z co najmniej jednego z podanych sposobów:

DRUKARKA NIE PRACUJE W TRYBIE FAKSU

Na ekranie głównym drukarki dotknij opcji **Faks**, aby przełączyć ją w tryb faksu.

DOKUMENT NIE JEST POPRAWNIE ZAŁADOWANY

załaduj oryginał nadrukiem do góry, krótszą krawędzią do podajnika ADF lub nadrukiem w dół na szybę skanera w lewym górnym rogu.

Uwaga: Do podajnika ADF nie wolno ładować pocztówek, zdjęć, małych przedmiotów, folii, papieru fotograficznego ani cienkich nośników (takich jak wycinki z czasopism). Należy je umieszczać na szybie skanera.

UPEWNIJ SIĘ, ŻE NUMER SKRÓTU ZOSTAŁ UTWORZONY POPRAWNIE.

- Sprawdź, czy zaprogramowany numer skrótu został przyporządkowany numerowi telefonu, który chcesz wybrać.
- Numer telefonu można również wybrać ręcznie.

Wydruk otrzymanego faksu jest bardzo niskiej jakości

Poniżej podano możliwe rozwiązania. Spróbuj skorzystać z co najmniej jednego z podanych sposobów:

WYŚLIJ PONOWNIE DOKUMENT

Poproś nadawcę o:

- sprawdzenie, czy jakość oryginalnego dokumentu jest zadowalająca;
- ponowne wysłanie faksu (mógł wystąpić problem z jakością połączenia telefonicznego);
- zwiększenie rozdzielczość skanowania faksu (jeśli to możliwe).

POZIOM TONERU MOŻE BYĆ NISKI

Gdy pojawi się komunikat **88 Niski poziom toneru** lub druk stanie się zbyt jasny, należy wymienić kasetę z tonerem.

UPEWNIJ SIĘ, ŻE SZYBKOŚĆ TRANSMISJI FAKSU NIE JEST ZA WYSOKA

Zmniejsz szybkość transmisji dla odbieranych faksów:

1 W polu adresu przeglądarki internetowej wpisz adres IP drukarki.

Uwaga: Jeżeli nie znasz adresu IP drukarki, wydrukuj stronę konfiguracji sieci i znajdź adres IP w sekcji TCP/IP.

2 Kliknij przycisk **Ustawienia**.

3 Kliknij opcję **Ustawienia faksu**.

4 Kliknij opcję **Ustawienia faksu analogowego**.

5 W polu Maksymalna szybkość, kliknij jedną z poniższych opcji:

2400

4800

9600

14400

33600

6 Kliknij opcję **Wyślij**.

Rozwiązywanie problemów związanych z wyposażeniem opcjonalnym

Opcjonalny element wyposażenia po zainstalowaniu nie działa poprawnie lub przerywa pracę

Poniżej podano możliwe rozwiązania. Spróbuj skorzystać z co najmniej jednego z podanych sposobów:

ZRESETUJ DRUKARKĘ

Wyłącz zasilanie drukarki, odczekaj około 10 sekund i ponownie włącz zasilanie.

SPRAWDŹ, CZY OPCJONALNY ELEMENT WYPOSAŻENIA JEST PODŁĄCZONY DO DRUKARKI

- 1 Wyłącz drukarkę.
- 2 Wyjmij wtyk przewodu zasilającego drukarki z gniazda elektrycznego.
- 3 Sprawdź połączenie między opcjonalnym elementem wyposażenia a drukarką.

SPRAWDŹ, CZY OPCJONALNY ELEMENT WYPOSAŻENIA JEST POPRAWNIE ZAINSTALOWANY

Wydrukuj stronę z ustawieniami menu i sprawdź, czy dany opcjonalny element wyposażenia jest wymieniony na liście zainstalowanych opcji. Jeśli na liście brak tego elementu opcjonalnego, zainstaluj go ponownie. Więcej informacji na ten temat można znaleźć w dokumentacji dotyczącej instalacji urządzenia dostarczonej z elementem opcjonalnym.

SPRAWDŹ, CZY OPCJONALNY ELEMENT WYPOSAŻENIA JEST ZAZNACZONY

Na komputerze, z którego wykonywane jest drukowanie, zaznacz element opcjonalny. Więcej informacji można znaleźć w sekcji „Aktualizacja dostępnych opcji w sterowniku drukarki” na stronie 47.

Zasobniki papieru

Poniżej podano możliwe rozwiązania. Spróbuj skorzystać z co najmniej jednego z podanych sposobów:

UPEWNIJ SIĘ, ŻE PAPIER JEST PRAWIDŁOWO ZAŁADOWANY

- 1 Otwórz zasobnik na papier.
- 2 Sprawdź, czy nie wystąpiło zacięcie papieru lub jego nieprawidłowe podawanie.
- 3 Sprawdź, czy prowadnice papieru są wyrównane do brzegów papieru.
- 4 Sprawdź, czy zasobnik na papier prawidłowo się zamyka.

ZRESETUJ DRUKARKĘ

Wyłącz zasilanie drukarki, odczekaj około 10 sekund i ponownie włącz zasilanie.

UPEWNIJ SIĘ, ŻE ZASOBNIK NA PAPIER JEST PRAWIDŁOWO ZAINSTALOWANY.

Jeśli zasobnik na papier jest wyszczególniony na stronie z ustawieniami menu, a wysuwany z drukarki papier zacina się, wchodząc lub wychodząc z zasobnika, zasobnik na papier może być nieprawidłowo zainstalowany. Zainstaluj ponownie zasobnik na papier. Szczegółowe informacje można znaleźć w dokumentacji dotyczącej instalacji urządzenia dostarczonej razem z zasobnikiem na papier.

zasobnik na 2000 arkuszy

Poniżej podano możliwe rozwiązania. Spróbuj skorzystać z co najmniej jednego z podanych sposobów:

ZASOBNIK WINDOWY DZIAŁA NIEPRAWIDŁOWO

- Upewnij się, że drukarka jest prawidłowo podłączona do zasobnika na 2000 arkuszy.
- Upewnij się, że drukarka jest włączona.

WAŁKI PODAWANIA PAPIERU NIE OBRACAJĄ SIĘ I NIE PRZESUWAJĄ PAPIERU

- Upewnij się, że drukarka jest prawidłowo podłączona do zasobnika na 2000 arkuszy.
- Upewnij się, że drukarka jest włączona.

Podajnik kopert

Poniżej podano możliwe rozwiązania. Spróbuj skorzystać z co najmniej jednego z podanych sposobów:

ZRESETUJ DRUKARKĘ

Wyłącz zasilanie drukarki, odczekaj około 10 sekund i ponownie włącz zasilanie.

SPRAWDŹ, CZY KOPERTY SĄ ZAŁADOWANE PRAWIDŁOWO

- 1 Dopasuj podpórkę kopert do długości używanej koperty.
- 2 Więcej informacji można znaleźć w sekcji „Ładowanie podajnika kopert” na stronie 83.

SPRAWDZENIE USTAWIEŃ TYPU I ROZMIARU PAPIERU

Upewnij się, czy ustawienia typu i rozmiaru papieru są zgodne z używanymi kopertami:

- 1 Na panelu sterowania drukarki w menu Papier sprawdź ustawienia podajnika kopert.
- 2 Przed wysłaniem zadania do drukowania określ prawidłowe ustawienia w komputerze:
 - Jeśli używasz systemu Windows, określ ustawienie w oknie Właściwości drukowania.
 - Jeśli używasz komputera Macintosh, określ ustawienia w oknie dialogowym Drukuj.

UPEWNIJ SIĘ, CZY PODAJNIK KOPERT JEST PRAWIDŁOWO ZAINSTALOWANY

Jeśli podajnik kopert jest wyszczególniony na stronie z ustawieniami menu, a koperta zacina się przy wchodzeniu lub wychodzeniu z podajnika, podajnik kopert może być nieprawidłowo zainstalowany. Włóż z powrotem podajnik kopert. Więcej informacji na ten temat można znaleźć w dokumentacji dotyczącej instalacji urządzenia dostarczonej z podajnikiem kopert.

Odbiorniki opcjonalne

Jeśli opcjonalny odbiornik o wysokiej pojemności, odbiornik 4-przegrodowy lub moduł wykańczający StapleSmart znajdują się na stronie ustawień menu, ale papier zacina się podczas wychodzenia z drukarki lub przechodzenia do opcji odbiornika, może to oznaczać niepoprawną instalację. Zainstaluj ponownie odbiornik opcjonalny. Więcej informacji na ten temat zawiera dokumentacja ustawień sprzętu dostarczana razem z wyposażeniem opcjonalnym.

Karta pamięci flash

Sprawdź, czy karta pamięci flash jest prawidłowo podłączona do płyty systemowej drukarki.

Dysk twardy z kartą adaptera

Upewnij się, że dysk twardy jest prawidłowo podłączony do płyty systemowej drukarki.

Port ISP (Internal Solutions Port)

Poniżej podano możliwe rozwiązania, gdy port ISP (Internal Solutions Port) nie działa prawidłowo. Spróbuj skorzystać z co najmniej jednego z podanych sposobów:

SPRAWDŹ POŁĄCZENIA PORTU ISP

- Sprawdź, czy port ISP jest prawidłowo podłączony do płyty systemowej drukarki.
- Upewnij się, że kabel jest prawidłowo podłączony do odpowiedniego złącza.

SPRAWDŹ KABEL

Upewnij się, że używany jest odpowiedni kabel i że jest on prawidłowo podłączony.

SPRAWDŹ, CZY KASETA Z TONEREM JEST PRAWIDŁOWO USTAWIONA.

Informacje na temat instalacji oprogramowania umożliwiającego drukowanie za pośrednictwem sieci można znaleźć w *Podręczniku pracy w sieci* na dysku CD *Oprogramowanie i dokumentacja*.

Karta pamięci

Sprawdź, czy karta pamięci jest prawidłowo podłączona do płyty systemowej drukarki.

Rozwiązywanie problemów z podawaniem papieru

Papier często się zacina

Poniżej podano możliwe rozwiązania. Spróbuj skorzystać z co najmniej jednego z podanych sposobów:

SPRAWDŹ PAPIER

Należy stosować zalecany papier i zalecane nośniki specjalne. Więcej informacji można znaleźć w rozdziale ze wskazówkami dotyczącymi papieru i nośników specjalnych.

UPEWNIJ SIĘ, ŻE DO ZASOBNIKA NIE ZAŁADOWANO ZA DUŻO PAPIERU

Upewnij się, że wysokość stosu papieru nie przekracza wskaźnika maksymalnej wysokości stosu zaznaczonego w zasobniku lub na podajniku uniwersalnym.

SPRAWDŹ PROWADNICE PAPIERU

Ustaw prowadnice w zasobniku zgodnie z rozmiarem załadowanego papieru.

PAPIER MOŻE BYĆ WILGOTNY Z POWODU DUŻEJ WILGOTNOŚCI POWIETRZA

- Załaduj papier z nowego opakowania.
- Do chwili użycia papier należy przechowywać w oryginalnym opakowaniu.

Komunikat o zacięciu papieru nie znika po usunięciu zacięcia


SPRAWDŹ ŚCIEŻKĘ PAPIERU


Droga papieru nie jest pusta. Usuń zacięty papier z całej ścieżki papieru, a następnie dotknij opcji **Kontynuuj**.

Zacięta strona nie jest ponownie drukowana po usunięciu zacięcia

WŁĄCZANIE FUNKCJI ZACIĘCIA — PONÓW

Funkcja Zacięcia — ponów w Menu ustawień jest wyłączona. Dla opcji Zacięcia — ponów ustaw wartość **Automatycznie** lub **Włącz**:

- 1 Upewnij się, że drukarka jest włączona i wyświetlany jest komunikat **Gotowa**.
- 2 Na ekranie głównym dotknij opcji .
- 3 Dotknij opcji **Ustawienia**.
- 4 Dotknij opcji **Ustawienia ogólne**.
- 5 Dotykaj przycisku strzałki w dół, aż pojawi się opcja **Odzyskiwanie drukowania**.
- 6 Dotknij opcji **Odzyskiwanie drukowania**.



- 7 Dotykaj klawisza strzałki w prawo obok opcji **Zacięcia — ponów**, dopóki nie zostanie wyświetlony komunikat **Włączona** lub **Automatycznie**.
- 8 Dotknij opcji **Wyślij**.
- 9 Dotknij opcji .

Rozwiązywanie problemów związanych z jakością wydruku

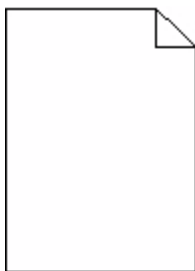
Informacje opisane w poniższych punktach mogą pomóc w rozwiązaniu problemów związanych z jakością druku. Jeśli te wskazówki nie pomogą w rozwiązaniu problemu, należy skontaktować się z pomocą techniczną. Niektóre elementy drukarki mogą wymagać regulacji lub wymiany.

Identyfikacja problemów z jakością druku

Aby ułatwić identyfikację problemów z jakością druku, wydrukuj strony testu jakości druku:

- 1 Wyłącz drukarkę.
- 2 Załaduj do zasobnika papier Letter lub A4.
- 3 Włączając drukarkę, przytrzymaj wciśnięte przyciski  i .
- 4 Zwolnij przyciski, gdy na wyświetlaczu pojawi się pasek postępu.
Zostanie przeprowadzona sekwencja uruchamiania drukarki, a następnie pojawi się menu konfiguracyjne.
- 5 Dotykaj przycisku strzałki w dół, aż pojawi się opcja **Strony jakości druku**.
- 6 Dotknij opcji **Strony jakości druku**.
Zostaną wydrukowane strony testu jakości druku.
- 7 Dotknij opcji **Wróć**.
- 8 Dotknij opcji **Wyjście z konfiguracji**.

Puste strony



Poniżej podano możliwe rozwiązania. Spróbuj skorzystać z co najmniej jednego z podanych sposobów:

NA NABOJU DRUKUJĄCYM MOŻE ZNAJDOWAĆ SIĘ MATERIAŁ OPAKOWANIA.

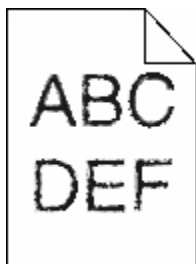
Wyjmij nabój drukujący i sprawdź, czy usunięto z niego w sposób właściwy materiał opakowania. Zainstaluj ponownie nabój drukujący.

POZIOM TONERU MOŻE BYĆ NISKI

Gdy zostanie wyświetlony komunikat **88 Niski poziom atramentu w kasecie drukującej**, zamów nowy nabój drukujący.

Jeśli problem się powtarza, drukarka może wymagać obsługi serwisowej. W celu uzyskania dalszych informacji skontaktuj się z pomocą techniczną.

Znaki mają postrzępione lub nierówne krawędzie



Poniżej podano możliwe rozwiązania. Spróbuj skorzystać z co najmniej jednego z podanych sposobów:

SPRAWDŹ USTAWIENIA JAKOŚCI WYDRUKU

- Zmień ustawienie Rozdzielczość wydruku w menu Jakość na 600 dpi, Jakość obrazu 1200, 1200 dpi lub Jakość obrazu 2400.
- Włącz funkcję Popraw cienkie linie w menu Jakość.

SPRAWDŹ, CZY OBSŁUGIWANE SĄ POBRANE CZCIONKI.

Jeśli korzystasz z pobranych czcionek, upewnij się, że są one obsługiwane przez drukarkę, komputer host i oprogramowanie.

Przycięte obrazy

Możliwe są następujące rozwiązania. Spróbuj skorzystać z co najmniej jednego z podanych sposobów:

SPRAWDŹ PROWADNICE

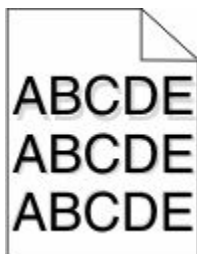
Ustaw prowadnice szerokości i długości w zasobniku zgodnie z rozmiarem załadowanego papieru.

SPRAWDŹ USTAWIENIE ROZMIARU PAPIERU

Upewnij się, że ustawienie rozmiaru papieru jest odpowiednie dla papieru załadowanego do zasobnika:

- 1 Na panelu sterowania drukarki w menu Papier sprawdź ustawienie Rozmiar papieru.
- 2 Przed wysłaniem zadania do drukowania ustaw właściwy rozmiar:
 - Jeśli używasz systemu Windows, określ rozmiar w oknie Właściwości drukowania.
 - Jeśli używasz komputera Macintosh, określ rozmiar w oknie dialogowym Układ strony.

Cienie na wydruku

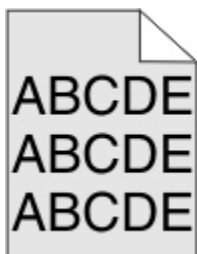


SPRAWDŹ USTAWIENIE TYPU PAPIERU

Upewnij się, że ustawienie typu papieru jest takie samo jak typ papieru załadowanego do zasobnika:

- 1 Na panelu sterowania drukarki w menu Papier sprawdź ustawienie Typ papieru.
- 2 Przed wysłaniem zadania do drukowania ustaw właściwy typ:
 - Jeśli używasz systemu Windows, określ typ w oknie Właściwości drukowania.
 - Jeśli używasz komputera Macintosh, określ typ w oknie dialogowym Drukuj.

Szare tło

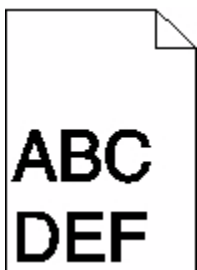


SPRAWDŹ USTAWIENIE INTENSYWNOŚCI TONERU

Wybierz mniejszą wartość ustawienia Intensywność toneru:

- Zmień to ustawienie w menu Jakość panelu sterowania drukarki.
- Jeśli używasz systemu Windows, zmień ustawienie w oknie Właściwości drukowania.
- Jeśli używasz komputera Macintosh, zmień ustawienie w oknie dialogowym Drukuj.

Nieprawidłowe marginesy



Poniżej podano możliwe rozwiązania. Spróbuj skorzystać z co najmniej jednego z podanych sposobów:

SPRAWDŹ PROWADNICE PAPIERU

Ustaw prowadnice w zasobniku zgodnie z rozmiarem załadowanego papieru.

SPRAWDŹ USTAWIENIE ROZMIARU PAPIERU

Upewnij się, że ustawienie rozmiaru papieru jest odpowiednie dla papieru załadowanego do zasobnika:

- 1 Na panelu sterowania drukarki w menu Papier sprawdź ustawienie Rozmiar papieru.
- 2 Przed wysłaniem zadania do drukowania ustaw właściwy rozmiar:
 - Jeśli używasz systemu Windows, określ rozmiar w oknie Właściwości drukowania.
 - Jeśli używasz komputera Macintosh, określ rozmiar w oknie dialogowym Układ strony.

Zwijanie się papieru

Możliwe są następujące rozwiązania. Spróbuj skorzystać z co najmniej jednego z podanych sposobów:

SPRAWDŹ USTAWIENIE TYPU PAPIERU

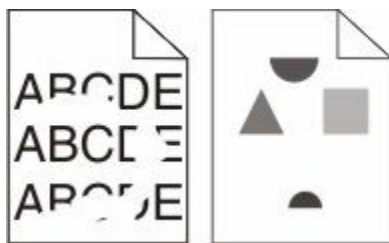
Upewnij się, że ustawienie typu papieru jest takie samo jak typ papieru załadowanego do zasobnika:

- 1 Na panelu sterowania drukarki w menu Papier sprawdź ustawienie Typ papieru.
- 2 Przed wysłaniem zadania do drukowania ustaw właściwy typ:
 - Jeśli używasz systemu Windows, określ typ w oknie Właściwości drukowania.
 - Jeśli używasz komputera Macintosh, określ typ w oknie dialogowym Drukuj.

PAPIER JEST WILGOTNY Z POWODU DUŻEJ WILGOTNOŚCI POWIETRZA.

- Załaduj papier z nowego opakowania.
- Do chwili użycia papier należy przechowywać w oryginalnym opakowaniu.

Nieregularności wydruku



Poniżej podano możliwe rozwiązania. Spróbuj skorzystać z co najmniej jednego z podanych sposobów:

PAPIER MOŻE BYĆ WILGOTNY Z POWODU DUŻEJ WILGOTNOŚCI POWIETRZA

- Załaduj papier z nowego opakowania.
- Do chwili użycia papier należy przechowywać w oryginalnym opakowaniu.

SPRAWDŹ USTAWIENIE TYPU PAPIERU

Upewnij się, że ustawienie typu papieru jest takie samo jak typ papieru załadowanego do zasobnika:

- 1 Na panelu sterowania drukarki w menu Papier sprawdź ustawienie Typ papieru.
- 2 Przed wysłaniem zadania do drukowania ustaw właściwy typ:
 - Jeśli używasz systemu Windows, określ typ w oknie Właściwości drukowania.
 - Jeśli używasz komputera Macintosh, określ typ w oknie dialogowym Drukuj.

SPRAWDŹ PAPIER

Nie używaj szorstkiego papieru z fakturą.

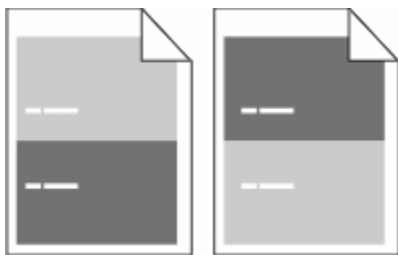
POZIOM TONERU MOŻE BYĆ NISKI

Gdy zostanie wyświetlony komunikat **88 Niski poziom atramentu w kasecie drukującej** lub druk stanie się zbyt jasny, wymień nabój drukujący.

NAGRZEWNICA MOŻE BYĆ WADLIWA LUB ZUŻYTA

Wymień nagrzewnicę.

Powtarzające się błędy wydruku



BŁĘDY POWTARZAJĄCE SIĘ RÓWNOMIERNIE NA STRONIE

Wymień wałki ładujące, jeśli usterki pojawiają się co 28,3 mm.

Wymień wałek przenoszący, jeśli usterki pojawiają się co 51,7 mm.

Wymień kasetę drukującą, jeśli usterki pojawiają się co:

- 47,8 mm
- 96,8 mm

Wymień nagrzewnicę, jeśli usterki pojawiają się co:

- 88 mm
- 95,2 mm

Krzywy wydruk

Poniżej podano możliwe rozwiązania. Spróbuj skorzystać z co najmniej jednego z podanych sposobów:

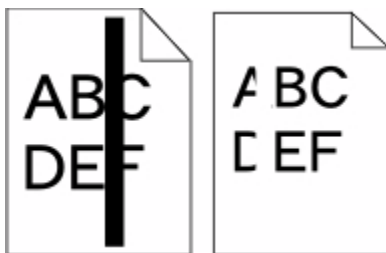
SPRAWDŹ PROWADNICE PAPIERU

Ustaw prowadnice w zasobniku zgodnie z rozmiarem załadowanego papieru.

SPRAWDŹ PAPIER

Upewnij się, że używasz papieru, który spełnia parametry drukarki.

Ciągłe czarne lub białe smugi



Poniżej podano możliwe rozwiązania. Spróbuj skorzystać z co najmniej jednego z podanych sposobów:

UPEWNIJ SIĘ, ŻE WZORZEC WYPEŁNIENIA JEST PRAWIDŁOWY

Jeśli wzorzec wypełnienia jest nieprawidłowy, wybierz inny wzorzec wypełnienia w programie.

SPRAWDŹ TYP PAPIERU

- Wypróbuj inny typ papieru.
- Należy stosować wyłącznie folie zalecane przez producenta drukarki.
- Upewnij się, że ustawienie Typ papieru i Tekstura papieru są zgodne z papierem załadowanym do zasobnika lub podajnika.

UPEWNIJ SIĘ, ŻE TONER JEST RÓWNOMIERNIE ROZPROWADZONY W KASECIE DRUKUJĄCEJ

Wyjmij kasetę drukującą i potrząśnij nią na boki, aby rozprowadzić toner, a następnie ponownie ją zainstaluj.

TONER W KASECIE DRUKUJĄCEJ MOŻE BYĆ WADLIWY LUB KOŃCZYĆ SIĘ

Wymień zużytą kasetę drukującą na nową.

Wydruk jest zbyt jasny



Możliwe są następujące rozwiązania. Spróbuj skorzystać z co najmniej jednego z podanych sposobów:

SPRAWDŹ USTAWIENIA INTENSYWNOŚCI, JASNOŚCI I KONTRASTU

Ustawienie Intensywność toneru lub Kontrast ma zbyt niską wartość bądź ustawienie Jasność ma zbyt wysoką wartość.

- Zmień te ustawienia w menu Jakość panelu sterowania drukarki.
- Jeśli używasz systemu Windows, zmień te ustawienia w oknie Właściwości drukowania.
- Jeśli używasz komputera Macintosh, zmień te ustawienia w oknie dialogowym Drukuj i menu podręcznych.

PAPIER JEST WILGOTNY Z POWODU DUŻEJ WILGOTNOŚCI POWIETRZA.

- Załaduj papier z nowego opakowania.
- Do chwili użycia papier należy przechowywać w oryginalnym opakowaniu.

SPRAWDŹ PAPIER

Nie używaj szorstkiego papieru z fakturą.

SPRAWDŹ USTAWIENIE TYPU PAPIERU

Upewnij się, że ustawienie typu papieru jest takie samo jak typ papieru załadowanego do zasobnika:

- 1 Na panelu sterowania drukarki w menu Papier sprawdź ustawienie Typ papieru.
- 2 Przed wysłaniem zadania do drukowania ustaw właściwy typ:
 - Jeśli używasz systemu Windows, określ typ w oknie Właściwości drukowania.
 - Jeśli używasz komputera Macintosh, określ typ w oknie dialogowym Drukuj.

MAŁO TONERU

Gdy pojawi się komunikat **88 Niski poziom atramentu w kasecie drukującej**, zamów nową kasetę drukującą.

KASETA DRUKUJĄCA MOŻE BYĆ USZKODZONA.

Wymień kasetę drukującą.

Wydruk jest zbyt ciemny



Możliwe są następujące rozwiązania. Spróbuj skorzystać z co najmniej jednego z podanych sposobów:

SPRAWDŹ USTAWIENIA INTENSYWNOŚCI, JASNOŚCI I KONTRASTU

Ustawienie Intensywność toneru lub Kontrast ma zbyt wysoką wartość bądź ustawienie Jasność ma zbyt niską wartość.

- Zmień te ustawienia w menu Jakość panelu sterowania drukarki.
- Jeśli używasz systemu Windows, zmień te ustawienia w oknie Właściwości drukowania.
- Jeśli używasz komputera Macintosh, zmień te ustawienia w oknie dialogowym Drukuj i menu podręcznych.

PAPIER JEST WILGOTNY Z POWODU DUŻEJ WILGOTNOŚCI POWIETRZA.

- Załaduj papier z nowego opakowania.
- Do chwili użycia papier należy przechowywać w oryginalnym opakowaniu.

SPRAWDŹ PAPIER

Nie używaj szorstkiego papieru z fakturą.

SPRAWDŹ USTAWIENIE TYPU PAPIERU

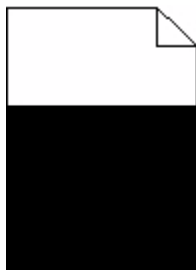
Upewnij się, że ustawienie typu papieru jest takie samo jak typ papieru załadowanego do zasobnika:

- 1 Na panelu sterowania drukarki w menu Papier sprawdź ustawienie Typ papieru.
- 2 Przed wysłaniem zadania do drukowania ustaw właściwy typ:
 - Jeśli używasz systemu Windows, określ typ w oknie Właściwości drukowania.
 - Jeśli używasz komputera Macintosh, określ typ w oknie dialogowym Drukuj.

KASETA DRUKUJĄCA MOŻE BYĆ USZKODZONA.

Wymień kasetę drukującą.

Strony z wypełnieniem jednokolorowym



Poniżej podano możliwe rozwiązania. Spróbuj skorzystać z co najmniej jednego z podanych sposobów:

UPEWNIJ SIĘ, ŻE KASETA DRUKUJĄCA JEST PRAWIDŁOWO ZAINSTALOWANA.

Wyjmij kasetę drukującą i potrząśnij nią na boki, aby rozprowadzić toner, a następnie ponownie ją zainstaluj.

TONER W KASECIE DRUKUJĄCEJ MOŻE BYĆ WADLIWY LUB KOŃCZYĆ SIĘ

Wymień zużytą kasetę drukującą na nową. Jeśli problem się powtarza, drukarka może wymagać obsługi serwisowej. W celu uzyskania dalszych informacji skontaktuj się z pomocą techniczną.

Pionowe smugi



Poniżej podano możliwe rozwiązania. Spróbuj skorzystać z co najmniej jednego z podanych sposobów:

TONER JEST ROZMAZANY

Wybierz inny zasobnik lub podajnik papieru dla zdania:


- Na panelu sterowania drukarki z menu Papier wybierz opcję Domyślne źródło.
- Jeśli używasz systemu Windows, wybierz źródło papieru w oknie Właściwości drukowania.
- Jeśli używasz komputera Macintosh, wybierz źródło papieru w oknie dialogowym Drukuj i menu podręcznych.

KASETA DRUKUJĄCA JEST USZKODZONA

Wymień kasetę drukującą.

DROGA PAPIERU MOŻE NIE BYĆ CZYSTA

Sprawdź drogę papieru wokół kasety drukującej.

 **UWAGA — GORAĆA POWIERZCHNIA:** Wewnętrzne elementy drukarki mogą być gorące. W celu zmniejszenia ryzyka oparzenia przed dotknięciem danego podzespołu należy odczekać, aż ostygnie.

Usuń cały widoczny papier.

NA DRODZE PODAWANIA PAPIERU ZNAJDUJE SIĘ TONER.

Skontaktuj się z działem obsługi klienta.

Na stronie pojawia się mgła z toneru lub cienie w tle

Poniżej podano możliwe rozwiązania. Spróbuj skorzystać z co najmniej jednego z podanych sposobów:

KASETA DRUKUJĄCA MOŻE BYĆ USZKODZONA

Wymień kasetę drukującą.

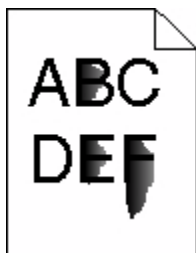
WAŁKI ŁADUJĄCE MOGĄ BYĆ USZKODZONE.

Wymień wałki ładujące.

NA DRODZE PODAWANIA PAPIERU ZNAJDUJE SIĘ TONER.

Skontaktuj się z działem obsługi klienta.

Toner się ściera



Możliwe są następujące rozwiązania. Spróbuj skorzystać z co najmniej jednego z podanych sposobów:

SPRAWDŹ USTAWIENIE TYPU PAPIERU

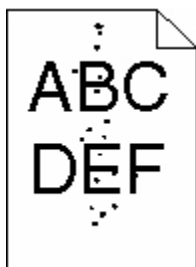
Upewnij się, że ustawienie typu papieru jest takie samo jak typ papieru załadowanego do zasobnika:

- 1 Na panelu sterowania drukarki w menu Papier sprawdź ustawienie Typ papieru.
- 2 Przed wysłaniem zadania do drukowania ustaw właściwy typ:
 - Jeśli używasz systemu Windows, określ typ w oknie Właściwości drukowania.
 - Jeśli używasz komputera Macintosh, określ typ w oknie dialogowym Drukuj.

SPRAWDŹ USTAWIENIE TEKSTURA PAPIERU

Korzystając z menu Papier na panelu sterowania drukarki, upewnij się, że ustawienie Tekstura papieru jest odpowiednie dla papieru załadowanego do zasobnika.

Plamki toneru



Możliwe są następujące rozwiązania. Spróbuj skorzystać z co najmniej jednego z podanych sposobów:

KASETA DRUKUJĄCA MOŻE BYĆ USZKODZONA

Wymień kasetę drukującą.

NA DRODZE PODAWANIA PAPIERU ZNAJDUJE SIĘ TONER

Skontaktuj się z działem obsługi klienta.

Jakość wydruku na folii jest niska

Spróbuj skorzystać z co najmniej jednego z podanych sposobów:

SPRAWDŹ FOLIE

Należy stosować wyłącznie folie zalecane przez producenta drukarki.

SPRAWDŹ USTAWIENIE TYPU PAPIERU

Upewnij się, że ustawienie typu papieru jest takie samo jak typ papieru załadowanego do zasobnika:

- 1 Na panelu sterowania drukarki w menu Papier sprawdź ustawienie Typ papieru.
- 2 Przed wysłaniem zadania do drukowania ustaw właściwy typ:
 - Jeśli używasz systemu Windows, określ typ w oknie Właściwości drukowania.
 - Jeśli używasz komputera Macintosh, określ typ w oknie dialogowym Drukuj.

Nie można uzyskać połączenia z wbudowanym serwerem WWW

Możliwe są następujące rozwiązania. Spróbuj skorzystać z co najmniej jednego z podanych sposobów:

SPRAWDŹ POŁĄCZENIE SIECIOWE.

Sprawdź, czy drukarka i komputer są włączone i podłączone do tej samej sieci.

SPRAWDŹ USTAWIENIA SIECIOWE.

W zależności od ustawień sieciowych w celu uzyskania dostępu do wbudowanego serwera WWW może być konieczne wpisanie **https://** zamiast **http://** przed adresem IP drukarki. Aby uzyskać więcej informacji na ten temat, należy skontaktować się z administratorem systemu.

Kontakt z pomocą techniczną

Wzywając pomoc techniczną, należy opisać występujący problem, podać treść wyświetlanych komunikatów oraz przedstawić wszelkie dotychczas podjęte środki zaradcze.

Należy znać typ drukarki i jej numer seryjny. Informacje te można znaleźć na naklejce umieszczonej na wewnętrznej stronie przedniej górnej pokrywy drukarki. Numer seryjny jest również podawany na stronie z ustawieniami menu.

Aby uzyskać pomoc techniczną, należy skontaktować się z punktem, w którym zakupiono drukarkę.

Oświadczenia

Nazwa produktu:

Monochromatyczna laserowa drukarka wielofunkcyjna

Typ urządzenia:

4548, 4566, 4567, 4568, 5535, 7462

Modele:

aa1, aa2, bb1, bb2, bd1, bd2, b01, b02, cc1, cc2, dn, dn1, dn2, dt1, dt2, f01, f02, fd1, fd2, g01, g02, g61, g62, g71, g72, g81, g82, g91, g92, gb1, gb2, gf1, gf2, gn1, gn2, gs1, gs2, gt1, gt2, mn1, n01, n02, s01, s02, sd1, sd2, t01, t02, tb1, tb2, tf1, tf2, ts1, ts2, 0A1, 0A5, 031, 035, 2A1, 2A2, 2A5, 2A6, 231, 232, 235, 236, 4A2, 4A6, 432, 436

Informacje o wydaniu

Październik 2009

Niniejsze oświadczenie nie ma zastosowania w krajach, w których podobne postanowienia są niezgodne z obowiązującym prawem: FIRMA LEXMARK INTERNATIONAL, INC. DOSTARCZA TĘ PUBLIKACJĘ „W STANIE, W JAKIM SIĘ ZNAJDUJE”, BEZ JAKICHKOLWIEK WYRAŻNYCH LUB DOMNIEMANYCH RĘKOJMI I GWARANCJI, W TYM BEZ DOMNIEMANYCH GWARANCJI PRZYDATNOŚCI HANDLOWEJ I UŻYTECZNOŚCI DO OKREŚLONYCH CELÓW. W niektórych krajach wykluczenie gwarancji wyraźnych lub domniemanych w przypadku określonych transakcji jest niedozwolone, dlatego to oświadczenie może nie dotyczyć wszystkich użytkowników.

Niniejsza publikacja może zawierać nieścisłości techniczne lub błędy drukarskie. Przedstawione informacje podlegają okresowym zmianom; zmiany te będą uwzględniane w kolejnych wydaniach. Udoskonalenia lub zmiany opisanych tutaj produktów lub programów mogą być wprowadzane w dowolnym czasie.

Oświadczenie o zgodności

Ten produkt spełnia wymagania dotyczące emisji fal elektromagnetycznych zawarte w normie EN55022 oraz wymagania dotyczące odporności zawarte w normie EN55024. Ten produkt nie jest przeznaczony do użytku domowego.

Exposure to radio frequency radiation

The following notice is applicable if your printer has a wireless network card installed.

The radiated output power of this device is far below the FCC radio frequency exposure limits. A minimum separation of 20 cm (8 inches) must be maintained between the antenna and any persons for this device to satisfy the RF exposure requirements of the FCC.

Oświadczenia kanadyjskiego ministerstwa przemysłu

Industry Canada compliance statement

This Class A digital apparatus meets all requirements of the Canadian Interference-Causing Equipment Standard ICES-003.

Avis de conformité aux normes de l'industrie du Canada

Cet appareil numérique de classe A est conforme aux exigences de la norme canadienne relative aux équipements pouvant causer des interférences NMB-003.

Industry Canada radio interference statement

Industry Canada (Canada)

This device complies with Industry Canada specification RSS-210. Operation is subject to the following two conditions: (1) this device may not cause interference, and (2) this device must accept any interference, including interference that may cause undesired operation of the device.

This device has been designed to operate only with the antenna provided. Use of any other antenna is strictly prohibited per regulations of Industry Canada.

To prevent radio interference to the licensed service, this device is intended to be operated indoors and away from windows to provide maximum shielding. Equipment (or its transmit antenna) that is installed outdoors is subject to licensing.

The installer of this radio equipment must ensure that the antenna is located or pointed such that it does not emit RF fields in excess of Health Canada limits for the general population; consult Safety Code 6, obtainable from Health Canada's Web site www.hc-sc.gc.ca/rpb.

The term "IC:" before the certification/registration number only signifies that the Industry Canada technical specifications were met.

Industry Canada (Canada)

Cet appareil est conforme à la norme RSS-210 d'Industry Canada. Son fonctionnement est soumis aux deux conditions suivantes :

(1) cet appareil ne doit pas provoquer d'interférences et (2) il doit accepter toute interférence reçue, y compris celles risquant d'altérer son fonctionnement.

Cet appareil a été conçu pour fonctionner uniquement avec l'antenne fournie. L'utilisation de toute autre antenne est strictement interdite par la réglementation d'Industry Canada.

En application des réglementations d'Industry Canada, l'utilisation d'une antenne de gain supérieur est strictement interdite.

Pour empêcher toute interférence radio au service faisant l'objet d'une licence, cet appareil doit être utilisé à l'intérieur et loin des fenêtres afin de garantir une protection optimale.

Si le matériel (ou son antenne d'émission) est installé à l'extérieur, il doit faire l'objet d'une licence.

L'installateur de cet équipement radio doit veiller à ce que l'antenne soit implantée et dirigée de manière à n'émettre aucun champ HF dépassant les limites fixées pour l'ensemble de la population par Santé Canada. Reportez-vous au Code de sécurité 6 que vous pouvez consulter sur le site Web de Santé Canada www.hc-sc.gc.ca/rpb.

Le terme « IC » précédant le numéro de d'accréditation/inscription signifie simplement que le produit est conforme aux spécifications techniques d'Industry Canada.

Oświadczenie dotyczące zakłóceń radiowych

Niniejszy produkt jest urządzeniem klasy A. W warunkach domowych niniejszy produkt może powodować zakłócenia fal radiowych. W takim przypadku użytkownik powinien podjąć odpowiednie środki zaradcze.

Zgodność z dyrektywami Wspólnoty Europejskiej

Ten produkt spełnia wymagania ochronne dyrektyw 2004/108/WE, 2006/95/WE i 1999/5/WE Rady Wspólnot Europejskich dotyczących dostosowania i harmonizacji przepisów państw członkowskich w zakresie zgodności elektromagnetycznej i bezpieczeństwa sprzętu elektrycznego przeznaczonego do pracy w określonym zakresie napięć, a także sprzętu radiowego i końcowych urządzeń telekomunikacyjnych.

Zgodność jest oznaczona za pomocą znaku CE.



Deklaracja zgodności z wymaganiami dyrektyw jest dostępna w biurze Dyrektora Produkcji i Pomocy Technicznej firmy Lexmark International S. A., Boigny, Francja.

Produkt ten spełnia wymagania zawarte w normie PN-EN 55022; wymagania normy PN-EN 60950 dotyczące bezpieczeństwa; wymagania normy PN-ETSI EN 300 330-1 i PN-ETSI EN 300 330-2 dotyczące zakresu częstotliwości fal radiowych; a także wymagania norm PN-EN 55024, PN-ETSI EN 301 489-1 i PN-ETSI EN 301 489-3 dotyczące kompatybilności elektromagnetycznej.

Česky	Společnost Lexmark International, Inc. tímto prohlašuje, že výrobek tento výrobek je ve shodě se základními požadavky a dalšími příslušnými ustanoveními směrnice 1999/5/ES.
Dansk	Lexmark International, Inc. erklærer herved, at dette produkt overholder de væsentlige krav og øvrige relevante krav i direktiv 1999/5/EF.
Deutsch	Hiermit erklärt Lexmark International, Inc., dass sich das Gerät dieses Gerät in Übereinstimmung mit den grundlegenden Anforderungen und den übrigen einschlägigen Bestimmungen der Richtlinie 1999/5/EG befindet.
Ελληνική	ΜΕ ΤΗΝ ΠΑΡΟΥΣΑ Η LEXMARK INTERNATIONAL, INC. ΔΗΛΩΝΕΙ ΟΤΙ ΑΥΤΟ ΤΟ ΠΡΟΪΟΝ ΣΥΜΜΟΡΦΩΝΕΤΑΙ ΠΡΟΣ ΤΙΣ ΟΥΣΙΩΔΕΙΣ ΑΠΑΙΤΗΣΕΙΣ ΚΑΙ ΤΙΣ ΛΟΙΠΕΣ ΣΧΕΤΙΚΕΣ ΔΙΑΤΑΞΕΙΣ ΤΗΣ ΟΔΗΓΙΑΣ 1999/5/ΕΚ.
English	Hereby, Lexmark International, Inc., declares that this type of equipment is in compliance with the essential requirements and other relevant provisions of Directive 1999/5/EC.
Español	Por medio de la presente, Lexmark International, Inc. declara que este producto cumple con los requisitos esenciales y cualesquiera otras disposiciones aplicables o exigibles de la Directiva 1999/5/CE.
Eesti	Käesolevaga kinnitab Lexmark International, Inc., et seade see toode vastab direktiivi 1999/5/EÜ põhinõuetele ja nimetatud direktiivist tulenevatele muudele asjakohastele sätetele.
Suomi	Lexmark International, Inc. vakuuttaa täten, että tämä tuote on direktiivin 1999/5/EY oleellisten vaatimusten ja muiden sitä koskevien direktiivin ehtojen mukainen.

Français	Par la présente, Lexmark International, Inc. déclare que l'appareil ce produit est conforme aux exigences fondamentales et autres dispositions pertinentes de la directive 1999/5/CE.
Magyar	Alulírott, Lexmark International, Inc. nyilatkozom, hogy a termék megfelel a vonatkozó alapvető követelményeknek és az 1999/5/EC irányelv egyéb előírásainak.
Íslenska	Hér með lýsir Lexmark International, Inc. yfir því að þessi vara er í samræmi við grunnkröfur og aðrar kröfur, sem gerðar eru í tilskipun 1999/5/EC.
Italiano	Con la presente Lexmark International, Inc. dichiara che questo prodotto è conforme ai requisiti essenziali ed alle altre disposizioni pertinenti stabilite dalla direttiva 1999/5/CE.
Latviski	Ar šo Lexmark International, Inc. deklarē, ka šis izstrādājums atbilst Direktīvas 1999/5/EK būtiskajām prasībām un citiem ar to saistītajiem noteikumiem.
Lietuvių	Šiuo Lexmark International, Inc. deklaruoją, kad šis produktas atitinka esminius reikalavimus ir kitas 1999/5/EB direktyvos nuostatas.
Malti	Bil-preżenti, Lexmark International, Inc., jiddikjara li dan il-prodott huwa konformi mal-ħtiġijiet essenzjali u ma dispożizzjonijiet oħrajn relevanti li jinsabu fid-Direttiva 1999/5/KE.
Nederlands	Hierbij verklaart Lexmark International, Inc. dat het toestel dit product in overeenstemming is met de essentiële eisen en de andere relevante bepalingen van richtlijn 1999/5/EG.
Norsk	Lexmark International, Inc. erklærer herved at dette produktet er i samsvar med de grunnleggende krav og øvrige relevante krav i direktiv 1999/5/EF.
Polski	Niniejszym Lexmark International, Inc. oświadcza, że niniejszy produkt jest zgodny z zasadniczymi wymogami oraz pozostałymi stosownymi postanowieniami Dyrektywy 1999/5/EC.
Português	A Lexmark International Inc. declara que este produto está conforme com os requisitos essenciais e outras disposições da Diretiva 1999/5/CE.
Slovensky	Lexmark International, Inc. týmto vyhlasuje, že tento produkt spĺňa základné požiadavky a všetky príslušné ustanovenia smernice 1999/5/ES.
Slovensko	Lexmark International, Inc. izjavlja, da je ta izdelek v skladu z bistvenimi zahtevami in ostalimi relevantnimi določili direktive 1999/5/ES.
Svenska	Härmed intygar Lexmark International, Inc. att denna produkt står i överensstämmelse med de väsentliga egenskapskrav och övriga relevanta bestämmelser som framgår av direktiv 1999/5/EG.

Oświadczenie dotyczące emisji na terenie Indii

To urządzenie wykorzystuje komunikację radiową o niskiej częstotliwości i niskim poziomie zużycia energii. Przeprowadzone testy wykazały, że urządzenie nie wywołuje żadnych zakłóceń. Producent nie ponosi odpowiedzialności za jakiegokolwiek kwestie sporne wynikające z konieczności uzyskania pozwoleń od lokalnych władz, instytucji lub jakichkolwiek organizacji na zainstalowanie i obsługę tego produktu przez użytkownika końcowego na terenie jego posiadłości.

भारतीय उत्सर्जन सूचना

यह यंत्र बहुत ही कम शक्ति, कम रेंज के RF कम्युनिकेशन का प्रयोग करता है जिसका परीक्षण किया जा चुका है, और यह पाया गया है कि यह किसी भी प्रकार का व्यवधान उत्पन्न नहीं करता। इसके अंतिम प्रयोक्ता द्वारा इस उत्पाद को अपने प्रांगण में स्थापित एवं संचालित करने हेतु किसी स्थानीय प्राधिकरण, नियामक निकायों या किसी संगठन से अनुज्ञा प्राप्त करने की जरूरत के संबंध में उठे विवाद की स्थिति में विनिर्माता जिम्मेदार नहीं है।

Poziomy emisji hałasu

Poniższe pomiary zostały wykonane zgodnie z normą ISO 7779 i przedstawione zgodnie z normą ISO 9296.

Uwaga: Niektóre tryby mogą nie dotyczyć tego produktu.

Średnie ciśnienie akustyczne w odległości 1 metra (dBA)	
Drukowanie	56 dBA
Skanowanie	52 dBA
Kopiowanie	56 dBA
Tryb gotowości	30 dBA

Informacje o temperaturze

Temperatura otoczenia	15,6°C – 32,2°C
Temperatura transportu i przechowywania	-40,0°C – 60,0°C

Wyrzucanie produktów

Nie należy wyrzucać drukarki ani materiałów eksploatacyjnych w taki sam sposób, jak odpadów domowych. Informacji na temat możliwości wyrzucania i recyklingu należy zasięgnąć u lokalnych władz.

ENERGY STAR



Oświadczenie dotyczące lasera

Drukarka posiada certyfikat zgodności z wymaganiami normy amerykańskiej DHHS-21 CFR, podrozdział J, dla urządzeń laserowych klasy I (1) i certyfikat zgodności z wymaganiami obowiązującej w innych krajach normy IEC 60825 dla urządzeń laserowych klasy I (1).

Urządzenia laserowe klasy I nie są uważane za niebezpieczne. Drukarka zawiera wewnętrzny laser klasy IIIb (3b), który jest 5-miliwatowym laserem z arsenku galu działającym w zakresie długości fal od 770 do 795 nanometrów. Laser i drukarka są tak zaprojektowane, aby nigdy podczas normalnego działania, konserwacji lub zalecanych warunków serwisowych żaden człowiek nie był narażony na promieniowanie laserowe powyżej poziomu klasy I.

Etykieta z informacjami o laserze

Na drukarce może być umieszczona etykieta informująca o laserze, jak pokazano na rysunku:



Zużycie energii

Pobór mocy przez produkt

W poniższej tabeli przedstawiono charakterystyki poboru mocy przez produkt.

Uwaga: Niektóre tryby mogą nie dotyczyć tego produktu.

Tryb	Opis	Pobór mocy (W)
Drukowanie	Urządzenie tworzy wydruk z elektronicznych informacji wejściowych.	700 W
Kopiowanie	Urządzenie tworzy wydruk z oryginałów dokumentów w postaci dokumentów drukowanych.	765 W
Skanowanie	Urządzenie skanuje dokumenty drukowane.	165 W
Tryb gotowości	Urządzenie oczekuje na zadanie drukowania.	95 W
Tryb oszczędzania energii	Urządzenie jest w trybie oszczędzania energii.	21 W
Wył. (wyłączone)	Urządzenie jest podłączone do gniazda zasilania, ale przełącznik zasilania jest wyłączony.	110 V = 0,15 W, 220 V = 1,25 W

W powyższej tabeli podano wartości średnie poziomów poboru mocy. Chwilowy pobór mocy może być znacznie większy niż wartość średnia.

Wygaszacz

Niniejsze urządzenie może przechodzić w tryb oszczędzania energii, zwany Wygaszaczem. Tryb Wygaszacz stanowi odpowiednik trybu Sleep Mode (czuwania) EPA. Tryb Wygaszacz umożliwia oszczędzanie energii poprzez obniżenie zużycia energii podczas dłuższych okresów bezczynności drukarki. Tryb Wygaszacz jest automatycznie włączany, gdy urządzenie nie jest używane przez określony czas, zwany limitem czasu oczekiwania wygaszacza.

Domyślny fabryczny limit czasu oczekiwania wygaszacza dla tego urządzenia (w minutach):	110 V = 45 minut, 220 V = 60 minut
---	------------------------------------

Limit czasu oczekiwania wygaszacza można zmieniać w przedziale od 1 minuty do 240 minut za pomocą menu konfiguracji. Niska wartość limitu czasu oczekiwania wygaszacza powoduje zmniejszenie zużycia energii, ale może wydłużyć czas reakcji urządzenia. Wysoka wartość limitu czasu oczekiwania wygaszacza zapewnia krótki czas reakcji, ale powoduje większe zużycie energii.

Tryb wyłączenia

Jeśli to urządzenie jest wyposażone w tryb wyłączenia, który wciąż pobiera niewielką ilość mocy, aby całkowicie zatrzymać pobór mocy, należy odłączyć przewód zasilający z gniazda elektrycznego.

Całkowite zużycie energii

Czasami pomocne jest obliczenie całkowitego zużycia energii przez urządzenie. Ponieważ pobór mocy wyrażany jest w watach, aby obliczyć zużycie energii, należy pomnożyć pobór mocy przez czas pracy urządzenia w każdym z trybów. Całkowite zużycie energii jest sumą zużycia energii w poszczególnych trybach.

Indeks

Liczby

1565 Błąd emulacji, załaduj opcję emulacji 271
200–282.yy Zacięcie papieru 269
283 Zacięcie zszyw. 269
290–294.yy Zacięcie skanera 269
293 Umieść wszystkie oryginały, jeśli uruchamiasz zadanie ponownie 270
293.02 Otwarta pokrywa skanera 270
30 Zmień kasetę z tonerem, jest nieprawidłowo napełniona 262
31 Wymień uszkodzoną kasetę z tonerem 262
32 Numer katalogowy kasyety jest nieobsługiwany przez urządzenie 262
34 Krótki papier 262
35 Za mało pamięci do obsługi funkcji zapisu zasobów 263
37 Za mało pamięci do defragmentacji pamięci flash 263
37 Za mało pamięci do sortowania zadań 263
37 Za mało pamięci, nie można przywrócić niektórych wstrzym. zad. 263
37 Za mało pamięci, niektóre wstrzymane zadania zostały usunięte 263
38 Pamięć pełna 263
39 Zbyt złożona strona, część danych mogła nie zostać wydrukowana. 264
42.xy Niezgodność regionu kasyety 264
50 Błąd czcionki PPDS 264
51 Wykryto uszkodzoną pamięć flash 264
52 Za mało wolnego miejsca w pamięci flash dla zasobów 264
53 Wykryto niesformatowaną pamięć flash 265

54 Adapter sieciowy <x>, błąd programu 265
54 Błąd opcji portu szeregowego <x> 265
54 Błąd oprogramowania sieci standardowej 265
55 Nieobsługiwana opcja w gnieździe 265
56 Port równoległy <x> wyłączony 266
56 Port szeregowy <x> wyłączony 266
56 Port USB <x> wyłączony 266
56 Standardowy port równoległy wyłączony 266
56 Standardowy port USB wyłączony 266
57 Zmiana konfiguracji, niektóre wstrzymane zad. nie zostały przywrócone 267
58 Za dużo podłączonych odbiorników 267
58 Za dużo podłączonych zasobników 268
58 Za dużo zainstalowanych dysków 267
58 Za dużo zainstalowanych opcji pamięci flash 267
59 Niezgodny odbiornik <x> 268
59 Niezgodny podajnik kopert 268
59 Niezgodny zasobnik <x> 268
61 Wyjmij uszkodzony dysk 268
62 Dysk zapełniony 268
63 Niesformatowany dysk 269
80 Niezbędna procedura konserwacyjna 269
840.01 Skaner wyłączony 270
841–846 Błąd skanera wymagający serwisu 270
88 Niski poziom atramentu w kasecie drukującej 269
88.yy Kończy się kaseeta 269
88.yy Wymień kasetę drukującą 269
900–999 <komunikat> serwisowy 271

Symbole

<źródło> – załaduj nośnik <x> 256

A

ADF, podajnik kopiowanie przy użyciu 97
Aktywna karta sieciowa, menu 177
anulowanie zadania w systemie Windows 148
z komputera Macintosh 148
z panelu sterowania drukarki 148
AppleTalk, menu 184

B

Bezpieczne czyszczenie miejsca na dysku 261
Bezprzewodowy, menu 183
Błąd faksu 254
Brak odpowiedzi 257
Brak sygnału wybierania 257

C

Czy przywrócić wstrzymane zadania? 260
czyszczenie szyba skanera 273
zewnętrzna obudowa drukarki 272

D

data i godzina ustawianie 72
dokumenty, drukowanie w systemie Windows 140
z komputera Macintosh 140
Domyślne źródło, menu 163
drukarka instalacja w nowym miejscu 278
minimalne odstępy 14, 278
modele 14
przenoszenie 277, 278
transport 278
wybór miejsca 14

- wyposażenie 14
- drukowanie
 - instalacja oprogramowania drukarki 47
 - lista katalogów 147
 - strona konfiguracji sieci 46
 - Strona Ustawienia menu 46
 - strony testu jakości druku 147
 - w systemie Windows 140
 - z dysku flash 146
 - z komputera Macintosh 140
- Drukowanie poufne, menu 195
- drukowanie przy połączeniu szeregowym
 - konfiguracja 59
- drukowanie zadań poufnych i innych zadań wstrzymanych w systemie Windows 144
 - z komputera Macintosh 145
- dysk flash 146
- Dysk jest uszkodzony 253
- dysk twardy drukarki
 - instalowanie 38
- dysk twardy z kartą adaptera
 - rozwiązywanie problemów 297
- Dysk zapełniony - anulowano zadanie skanowania 253
- Dziennik audytu bezpieczeństwa, menu 198

E

- ekran „skanowanie do komputera”
 - opcje 136, 137, 138
- ekran dotykowy
 - przyciski 21
- ekran faksu
 - opcje 125, 126
 - opcje zaawansowane 126
- ekran FTP
 - opcje 131, 132
 - opcje zaawansowane 133
- ekran główny
 - przyciski 18
- ekran kopiowania
 - opcje 107, 108
- ekran wiadomości e-mail
 - opcje 115, 116, 117
 - opcje zaawansowane 117
- Ethernet, port 44

- etykiety
 - porady dotyczące korzystania 142

F

- faks, rozwiązywanie problemów
 - blokowanie niepożądanych faksów 124
 - brak identyfikatora numeru dzwoniącego 291
 - można odbierać, ale nie można wysyłać faksów 293
 - można wysyłać, ale nie można odbierać faksów 293
 - nie można wysyłać lub odbierać faksów 291
 - wydruk otrzymanego faksu jest bardzo niskiej jakości 294
- faksowanie
 - anulowanie zadania faksowania 124
 - poprawianie jakości faksu 127
 - przeglądanie dziennika faksów 124
 - przekazywanie faksów 128
 - przy użyciu książki adresowej 122
 - rozjaśnianie i przyciemnianie faksu 123
 - tworzenie skrótów przy użyciu ekranu dotykowego 121
 - tworzenie skrótów za pomocą wbudowanego serwera WWW 120
 - ustawianie daty i godziny 72
 - ustawianie nazwy i numeru faksów wychodzących 71
 - używanie skrótów 121
 - włączanie czasu letniego 72
 - wstrzymywanie faksów 127
 - wybór połączenia faksu 61
 - wysłanie faksu w zaplanowanym terminie 123
 - wysyłanie za pomocą komputera 120
 - wysyłanie za pomocą panelu operacyjnego drukarki 119
 - zmiana rozdzielczości 122
- folie
 - ładowanie 81
 - porady dotyczące korzystania 141

- tworzenie 98
- FTP
 - książka adresowa 130
- funkcja e-mail
 - konfiguracja 111
- Funkcja oszczędzania energii
 - dostosowywanie 280

G

- Gotowa 257
- gramatury papieru
 - obsługiwane przez odbiorniki papieru 94

I

- informacje dotyczące bezpieczeństwa 12, 13
- informacje dotyczące konfiguracji
 - sieć bezprzewodowa 48
- Inne, menu 194
- instalacja
 - sieć bezprzewodowa 49, 51
- instalacja oprogramowania drukarki
 - dodawanie opcji 47
- instalowanie
 - opcje w sterowniku 47
 - oprogramowanie drukarki 47
- IPv6, menu 183
- ISP (Internal Solutions Port), port
 - instalowanie 32
 - rozwiązywanie problemów 297

J

- jakość faksu, poprawianie 127
- jakość FTP, poprawianie 133
- jakość kopii
 - dostosowywanie 102
 - poprawa 110
- jakość skanowania, poprawianie 139
- jakość wydruku
 - czyszczenie szyby skanera 273
- Jakość, menu 242
- jasność, regulacja 280

K

- kable
 - Ethernet 44
 - USB 44

- karta faksowa
 - instalowanie 42
- karta pamięci
 - instalowanie 28
 - rozwiązywanie problemów 297
- karta pamięci flash
 - instalowanie 29
 - rozwiązywanie problemów 297
- karta z oprogramowaniem drukarki
 - instalowanie 29
- karty
 - ładowanie 81
 - porady dotyczące korzystania 143
- komunikaty drukarki
 - 1565 Błąd emulacji, załaduj opcję emulacji 271
 - 200–282.yy Zacięcie papieru 269
 - 283 Zacięcie zszyw. 269
 - 290–294.yy Zacięcie skanera 269
 - 293 Umieść wszystkie oryginały, jeśli uruchamiasz zadanie ponownie 270
 - 293.02 Otwarta pokrywa skanera 270
- 30 Zmień kasetę z tonerem, jest nieprawidłowo napełniona 262
- 31 Wymień uszkodzoną kasetę z tonerem 262
- 32 Numer katalogowy kasety jest nieobsługiwany przez urządzenie 262
- 34 Krótki papier 262
- 35 Za mało pamięci do obsługi funkcji zapisu zasobów 263
- 37 Za mało pamięci do defragmentacji pamięci flash 263
- 37 Za mało pamięci do sortowania zadań 263
- 37 Za mało pamięci, nie można przywrócić niektórych wstrzym. zad. 263
- 37 Za mało pamięci, niektóre wstrzymane zadania zostały usunięte 263
- 38 Pamięć pełna 263
- 39 Zbyt złożona strona, część danych mogła nie zostać wydrukowana. 264
- 42.xy Niezgodność regionu kasety 264
- 50 Błąd czcionki PPDS 264
- 51 Wykryto uszkodzoną pamięć flash 264
- 52 Za mało wolnego miejsca w pamięci flash dla zasobów 264
- 53 Wykryto niesformatowaną pamięć flash 265
- 54 Adapter sieciowy <x>, błąd programu 265
- 54 Błąd opcji portu szeregowego <x> 265
- 54 Błąd oprogramowania sieci standardowej 265
- 55 Nieobsługiwana opcja w gnieździe 265
- 56 Port równoległy <x> wyłączony 266
- 56 Port szeregowy <x> wyłączony 266
- 56 Port USB <x> wyłączony 266
- 56 Standardowy port równoległy wyłączony 266
- 56 Standardowy port USB wyłączony 266
- 57 Zmiana konfiguracji, niektóre wstrzymane zad. nie zostały przywrócone 267
- 58 Za dużo podłączonych odbiorników 267
- 58 Za dużo podłączonych zasobników 268
- 58 Za dużo zainstalowanych dysków 267
- 58 Za dużo zainstalowanych opcji pamięci flash 267
- 59 Niezgodny odbiornik <x> 268
- 59 Niezgodny podajnik kopert 268
- 59 Niezgodny zasobnik <x> 268
- 61 Wyjmij uszkodzony dysk 268
- 62 Dysk zapełniony 268
- 63 Niesformatowany dysk 269
- 80 Niezbędna procedura konserwacyjna 269
- 840.01 Skaner wyłączony 270
- 841-846 Błąd skanera wymagający serwisu 270
- 88 Niski poziom atramentu w kasecie drukującej 269
- 88.yy Kończy się kasetą 269
- 88.yy Wymień kasetę drukującą 269
- 900–999 <komunikat> serwisowy 271
- Bezpieczne czyszczenie miejsca na dysku 261
- Błąd faksu 254
- Brak odpowiedzi 257
- Brak sygnału wybierania 257
- Czy przywrócić wstrzymane zadania? 260
- Dysk jest uszkodzony 253
- Dysk zapełniony - anulowano zadanie skanowania 253
- Gotowa 257
- Linia telefoniczna niepodłączona do modemu, faks niedostępny. 257
- Linia zajęta 256
- Nie skonfigurowano opcji “Do formatu” serwera faksu. Skontaktuj się z administratorem systemu. 254
- Nie skonfigurowano serwera SMTP. Skontaktuj się z administratorem systemu. 261
- Nie ustawiono nazwy faksu 254
- Nie ustawiono numeru faksu urzędnika 254
- Niektóre wstrzymane zadania nie zostały przywrócone 261
- Nieobsługiwane urządzenie USB, odłącz je 262
- Nieobsługiwany dysk 262
- Nieobsługiwany koncentrator USB, odłącz go 262
- Nieprawidłowe hasło 256
- Odbieranie połączenia 252
- Odbieranie zakończone 259
- Opróżnianie bufora 255

- Otwarta pokrywa podajnika ADF skanera 260
- Pamięć faksu pełna 254
- Pamięć pełna, nie można drukować faksów 257
- Partycja faksu nie działa. Skontaktuj się z administratorem systemu. 254
- Podłącz ponownie odbiornik <x> 257
- Podłącz ponownie odbiornik <x> – <y> 258
- Podłącz ponownie podajnik kopert 258
- Pokrywa dostępu do zacięć w skanerze jest otwarta 261
- Połączenie <x> b/s 253
- Połączenie zakończone 252
- Sieć 257
- Sieć <x> 257
- Skanowany dokument jest zbyt długi 260
- Sprawdź połączenie z zasobnikiem <x> 252
- System zajęty, przygotowanie zasobów do zadania. 261
- System zajęty, przygotowanie zasobów do zadania. Usuwanie wstrzymanych zadań. 261
- Szeregowy <x> 261
- Trwa oczekiwanie na ponowne wybieranie numeru 262
- Trwa odbieranie strony <n> 259
- Trwa wysyłanie strony <n> 261
- Umieszczono w kolejce do wysłania 257
- Umieść wszystkie oryginały, jeśli ponownie uruchamiasz zadanie. 260
- USB/USB <x> 262
- Ustaw zegar 261
- Usuń elementy opakowania, sprawdź <x> 259
- Włóż kasetę zszywek 255
- Włóż zasobnik <x> 255
- Wybieranie 253
- Wyjmij papier z <nazwa zestawu połączonych odbiorników> 259
- Wyjmij papier z odbiornika <x> 259
- Wyjmij papier ze standardowego odbiornika 259
- Wyjmij papier ze wszystkich odbiorników 259
- Wymień element czyszczący 260
- Zadanie zachowane do opóźnionej transmisji 256
- Zainstaluj odbiornik <x> 255
- Zainstaluj podajnik kopert 255
- Zainstaluj zasobnik <x> 255
- Zajęte 252
- Załaduj do <źródło> papier <x> 256
- Załaduj do pod. ręczn. <x> 256
- Załaduj zszywki 256
- Zamknij drzwiczki boczne modułu wykańczającego 253
- Zamknij drzwiczki lub włóż kasetę 253
- Zmień <źródło> na <x> 252
- konfiguracja drukowanie przy połączeniu szeregowym 59 ustawienia portu 57
- Konfiguracja podajnika uniwersalnego, menu 166
- konfiguracja sieci przewodowej przy użyciu systemu Windows 54
- Konfiguracja uniwersalna, menu 173
- konfigurowanie drukarki w sieci przewodowej (Macintosh) 54 w sieci przewodowej (Windows) 54
- konfigurowanie ustawień e-mail 112
- kontakt z działem obsługi klienta 310
- kontrolka 17
- koperty ładowanie 81, 83 porady dotyczące korzystania 141
- kopiowanie anulowanie zadania kopiowania 106
- dodawanie sygnatury daty i godziny 105
- dodawanie tekstu nakładki 106
- dokument do innego rozmiaru 99
- dokument o różnych rozmiarach stron 100
- drukowanie na foliach 98 na papier firmowy 98
- obu stron arkusza papieru (kopiowanie dwustronne) 101
- poprawa jakości kopii 110
- powiększanie 101
- przy użyciu podajnika ADF 97
- przy użyciu szyby skanera (płyty) 97
- sortowanie kopii 102
- szybkie kopiowanie 96
- umieszczanie arkuszy separujących między kopiami 103
- wiele stron na arkuszu 103
- wybór zasobnika 99
- zadanie niestandardowe (zadanie złożone) 104
- zdjęcia 97
- zmiana jakości 102
- zmniejszanie 101
- kopiowanie dwustronne 101
- kopiowanie, rozwiązywanie problemów kopiarka nie odpowiada 286
- moduł skanera nie domyka się 287
- niska jakość kopii 287
- niska jakość zeskanowanego obrazu 290
- skopiowano część dokumentu lub fotografii 288
- książka adresowa, faks korzystanie 122

L

- LexLink, menu 185
- Linia telefoniczna niepodłączona do modemu, faks niedostępny. 257
- Linia zajęta 256
- lista katalogów, drukowanie 147

Ł

ładowanie
folie 81
karty 81
koperty 81, 83
papier firmowy w podajniku uniwersalnym 81
papier firmowy w zasobnikach 74
papier firmowy w zasobniku na 2000 arkuszy 77
podajnik uniwersalny 81
zasobnik na 2000 arkuszy 77
zasobnik na 250 arkuszy (standardowy lub opcjonalny) 74
zasobnik na 550 arkuszy (standardowy lub opcjonalny) 74
ładowanie papieru, menu 170
łączenie zasobników 85, 86

M

Macintosh
instalacja w sieci bezprzewodowej 51
materiały eksploatacyjne stan 276
zapisywanie 275
zmniejszanie zużycia 275
materiały eksploatacyjne, zamawianie 276
menu
Aktywna karta sieciowa 177
AppleTalk 184
Bezprzewodowy 183
Domyślne źródło 163
Drukowanie poufne 195
Dysk flash 232
Dziennik audytu bezpieczeństwa 198
Emulacja PCL 246
Gramatura papieru 169
HTML 249
IPv6 183
Jakość 242
Karta sieciowa 181
Konfiguracja 237
Konfiguracja podajnika uniwersalnego 166
Konfiguracja uniwersalna 173

LexLink 185
ładowanie papieru 170
Menu Równoległy <x> 188
Narzędzia 243
Nazwy niestandardowe 172
NetWare 184
Niestand. rozmiary skanów 173
Niestandardowe nazwy odbiorników 173
Obraz 250
PDF 245
Pomoc 251
Popraw druk kopert 167
PostScript 245
Raporty 175
Raporty o sieci 180
Rozmiar/typ papieru 163
Różne 194
schemat 162
Sieć <x> 177
Sieć standardowa 177
Standardowy port USB 186
Szeregowy <x> 191
TCP/IP 181
Tekstura papieru 167
Tryb faksu (Ustawienia faksu analogowego) 213
Tryb faksu (Ustawienia serwera faksów) 221
Typy niestandardowe 172
Ustaw datę i godzinę 198
Ustawienia 199
Ustawienia e-mail 223
Ustawienia FTP 228
Ustawienia kopiowania 208
Ustawienia odbiornika 174
Ustawienia SMTP, menu 180
Wykańczanie 240
Wymazywanie dysku 196
XPS 250
Zastąp rozmiar 167
Menu Dysk flash 232
Menu emulacji PCL 246
Menu Gramatura papieru 169
Menu HTML 249
Menu karty sieciowej 181
Menu narzędzi 243
Menu NetWare 184
Menu Niestandardowe nazwy odbiorników 173
Menu Pomoc 251

Menu PostScript 245
Menu Raporty 175
Menu Równoległy <x> 188
Menu Sieć standardowa 177
Menu Szeregowy <x> 191
Menu TCP/IP 181
Menu Ustawienia 199
Menu ustawień 237
Menu wykańczania 240

N

Nie skonfigurowano opcji "Do formatu" serwera faksu.
Skontaktuj się z administratorem systemu. 254
Nie skonfigurowano serwera SMTP. Skontaktuj się z administratorem systemu. 261
Nie ustawiono nazwy faksu 254
Nie ustawiono numeru faksu urzędnika 254
Niektóre wstrzymane zadania nie zostały przywrócone 261
Nieobsługiwane urządzenie USB, odłącz je 262
Nieobsługiwany dysk 262
Nieobsługiwany koncentrator USB, odłącz go 262
Nieprawidłowe hasło 256
Niestandardowe nazwy, menu 172
Niestandardowe rozmiary skanów, menu 173
niestandardowy typ papieru przypisywanie 86
O
Obraz, menu 250
Odbieranie połączenia 252
Odbieranie zakończone 259
Odroczone zadania drukowania 143
drukowanie z komputera Macintosh 145
drukowanie z systemu Windows 144
opcje
dysk twardy drukarki 38
ISP (Internal Solutions Port), port 32
karta faksowa 25, 42

- karta pamięci 28
- karta pamięci flash 29
- karta z oprogramowaniem drukarki 29
- karty pamięci 25
- karty z oprogramowaniem drukarki 25
- porty 25
- sieć 25
- wewnętrzne 25
- opcje, ekran dotykowy
 - faks 125, 126
 - FTP 131, 132, 133
 - kopiowanie 107, 108
 - skanowanie do
 - komputera 136, 137, 138
 - wiadomość e-mail 115, 116, 117
- Opróżnianie bufora 255
- oświadczenia 311, 312, 313, 314, 315, 316, 317
- oświadczenia dotyczące emisji 311, 312, 313, 314, 315
- oświadczenia komisji FCC 311
- Otwarta pokrywa podajnika ADF skanera 260

P

- Pamięć faksu pełna 254
- Pamięć pełna, nie można drukować faksów 257
- panel sterowania drukarki 17
 - ustawienia fabryczne, przywracanie 281
- panel sterowania, drukarka 17
- papier
 - formularze z nadrukiem 90
 - makulaturowy 90
 - niedozwolony 89
 - papier firmowy 90
 - uniwersalny rozmiar papieru 173
 - Uniwersalny rozmiar, ustawienie 73
 - ustawianie rozmiaru 73
 - ustawianie typu 73
 - właściwości 88
 - wybieranie 89
 - wybór gramatury 169
 - zapisywanie 91
- papier firmowy
 - kopiowanie na 98

- ładowanie, podajnik uniwersalny 81
- ładowanie, zasobnik na 2000 arkuszy 77
- ładowanie, zasobniki 74
- porady dotyczące korzystania 141
- papier makulaturowy
 - korzystanie 90
- Partycja faksu nie działa. Skontaktuj się z administratorem systemu. 254
- PDF, menu 245
- płyta systemowa
 - dostęp 26
- podajnik uniwersalny
 - ładowanie 81
- Podłącz ponownie odbiornik <x> 257
- Podłącz ponownie odbiornik <x> – <y> 258
- Podłącz ponownie podajnik kopert 258
- podłączanie drukarki do
 - automatyczna sekretarka 68
 - modem komputerowy 70
 - ścienne gniazdko telefoniczne w Niemczech 66
 - telefon 67
- podłączanie kabli 44
- podłączenie faksu
 - za pomocą złącza RJ11 62
- Pokrywa dostępu do zacięć w skanerze jest otwarta 261
- Połączenie <x> b/s 253
- Połączenie zakończone 252
- Popraw druk kopert 167
- Port ISP (Internal Solutions Port), sieć
 - zmiana ustawień portu 57
- port szeregowy 59
- Poufne zadania drukowania 143
 - drukowanie z komputera
 - Macintosh 145
 - drukowanie z systemu Windows 144
- powiększanie kopii 101
- Powtarzane zadania drukowania 143
 - drukowanie z komputera
 - Macintosh 145

- drukowanie z systemu Windows 144
- poziomy natężenia hałasu 315
- przekazywanie faksów 128
- przenoszenie drukarki 277, 278
- przerwanie zadania 105
- przyciski, ekran dotykowy 21
- przyciski, ekran główny 18
- przyciski, panel sterowania drukarki 17

R

- raporty
 - wyświetlanie 280
- Raporty o sieci, menu 180
- rozdzielczość, faks
 - zmiana 122
- rozłączanie zasobników 86, 85
- Rozmiar/typ papieru, menu 163
- rozmiary papieru
 - obsługiwane przez drukarkę 91
- rozwiązywanie podstawowych problemów z drukarką 282
- rozwiązywanie problemów
 - kontakt z działem obsługi klienta 310
 - rozwiązywanie podstawowych problemów dotyczących drukarki 282
 - sprawdzanie drukarki, której nie można uruchomić 282
 - sprawdzanie skanera, którego nie można uruchomić 289
- rozwiązywanie problemów z drukowaniem
 - błąd odczytu napędu USB 283
 - drukowane znaki są nieprawidłowe 285
 - Duże zadania nie są sortowane 285
 - funkcja łączenia zasobników nie działa 285
 - nie można wydrukować wielojęzycznych plików PDF 282
 - nieprawidłowe marginesy 301
 - papier często się zacina 298
 - wstrzymane zadania nie są drukowane 284
 - wydruk jest nieprawidłowo dzielony na strony 286

- wydruk zadania na niewłaściwym papierze 285
- wydruk zadania na nośniku pochodzącym z niewłaściwego zasobnika 285
- zacięta strona nie jest ponownie drukowana 298
- zadania nie są drukowane 283
- zadanie trwa dłużej niż oczekiwano 284
- zwijanie się papieru 302
- rozwiązywanie problemów z faksem
 - blokowanie niepożądanych faksów 124
 - brak identyfikatora numeru dzwoniącego 291
 - można odbierać, ale nie można wysłać faksów 293
 - można wysyłać, ale nie można odbierać faksów 293
 - nie można wysyłać lub odbierać faksów 291
 - wydruk otrzymanego faksu jest bardzo niskiej jakości 294
- rozwiązywanie problemów z jakością druku
 - ciągłe białe smugi 304
 - ciągłe czarne smugi 304
 - cienie na wydruku 301
 - krzywy wydruk 304
 - na stronie pojawia się mgła z toneru lub cienie w tle 308
 - nieregularności wydruku 302
 - niska jakość wydruku na folii 309
 - obcięte obrazy 300
 - pionowe smugi 307
 - plamki toneru 309
 - powtarzające się błędy wydruku 303
 - puste strony 299
 - strony testu jakości druku 299
 - strony z wypełnieniem jednokolorowym 307
 - szare tło 301
 - toner się ściera 308
 - wydruk jest zbyt ciemny 306
 - wydruk jest zbyt jasny 305
 - znaki mają postrzępione krawędzie 300
- rozwiązywanie problemów z opcjonalnym wyposażeniem drukarki
 - dysk twardy z kartą adaptera 297
 - ISP (Internal Solutions Port), port 297
 - karta pamięci 297
 - karta pamięci flash 297
 - Moduł wykańczający StapleSmart 297
 - Odbiornik 4-przegrodowy 297
 - opcjonalny element wyposażenia nie działa 295
 - opcjonalny odbiornik o dużej pojemności 297
 - podajnik kopert 296
 - zasobnik na 2000 arkuszy 296
 - zasobniki papieru 295
- rozwiązywanie problemów z podawaniem papieru
 - komunikat o zacięciu papieru nie znika po usunięciu zacięcia 298
- rozwiązywanie problemów z wyświetlaczem
 - wyświetlacz jest pusty 282
 - wyświetlane są tylko symbole diamentu 282
- rozwiązywanie problemów ze skanowaniem
 - moduł skanera nie domyka się 287
 - nie można skanować za pomocą komputera 291
 - skanowanie nie powiodło się 289
 - skanowanie trwa za długo lub zawiesza komputer 289
 - zeskanowano część dokumentu lub fotografii 290
- rozwiązywanie problemów, opcjonalne wyposażenie drukarki
 - dysk twardy z kartą adaptera 297
 - ISP (Internal Solutions Port), port 297
 - karta pamięci 297
 - karta pamięci flash 297
 - Moduł wykańczający StapleSmart 297
 - Odbiornik 4-przegrodowy 297
- opcjonalny element wyposażenia nie działa 295
- opcjonalny odbiornik o dużej pojemności 297
- podajnik kopert 296
- zasobnik na 2000 arkuszy 296
- zasobniki papieru 295
- rozwiązywanie problemów, skanowanie
 - moduł skanera nie domyka się 287
 - nie można skanować za pomocą komputera 291
 - skanowanie nie powiodło się 289
 - skanowanie trwa za długo lub zawiesza komputer 289
 - zeskanowano część dokumentu lub fotografii 290

S

- Sieć 257
- Sieć <x> 257
- Sieć <x>, menu 177
- sieć bezprzewodowa
 - informacje dotyczące konfiguracji 48
 - instalowanie, na komputerze Macintosh 51
 - instalowanie, przy użyciu systemu Windows 49
- Sieć Ethernet
 - Macintosh 54
 - Windows 54
- sieć przewodowa
 - używanie komputera Macintosh 54
- skaner
 - automatyczny podajnik dokumentów (ADF) 16
 - funkcje 15
 - rejestracja 274
 - szyba skanera 16
 - skanowanie do komputera 135
 - poprawianie jakości skanowania 139
 - skanowanie na dysk flash 136
 - skanowanie z wysłaniem na adres FTP
 - korzystanie z klawiatury 129
 - korzystanie z numerów skrótu 130

- poprawianie jakości FTP 133
- przy użyciu książki adresowej 130
- tworzenie skrótów przy użyciu ekranu dotykowego 131
- tworzenie skrótów przy użyciu komputera 130
- Skanowany dokument jest zbyt długi 260
- skrót, tworzenie
 - miejsca docelowe faksu 120, 121
 - miejsce docelowe FTP 130, 131
 - wiadomość e-mail 112
- sortowanie kopii 102
- sprawdzanie drukarki, której nie można uruchomić 282
- sprawdzanie skanera, którego nie można uruchomić 289
- sprawdzanie stanu urządzenia na wbudowanym serwerze WWW 279
- Sprawdzanie zadań drukowania 143
 - drukowanie z komputera Macintosh 145
 - drukowanie z systemu Windows 144
- Sprawdź połączenie z zasobnikiem <x> 252
- stan materiałów eksploatacyjnych, sprawdzanie 276
- Standardowy port USB, menu 186
- strona konfiguracji sieci 46
- Strona Ustawienia menu drukowania 46
- strony testu jakości druku, drukowanie 147
- System zajęty, przygotowanie zasobów do zadania. 261
- System zajęty, przygotowanie zasobów do zadania. Usuwanie wstrzymanych zadań. 261
- Szeregowy <x> 261
- szyba skanera
 - czyszczenie 273
- szyba skanera (płyta)
 - kopiowanie przy użyciu 97

Ś
 światłowód
 konfiguracja sieci 54

T
 Tekstura papieru, menu 167
 telefoniczny kontakt z działem obsługi klienta 310
 temat i treść wiadomości e-mail
 dodawanie do wiadomości e-mail 114
 transport drukarki 278
 Trwa oczekiwanie na ponowne wybieranie numeru 262
 Trwa odbieranie strony <n> 259
 Trwa wysyłanie strony <n> 261
 Tryb faksu (Ustawienia faksu analogowego), menu 213
 Tryb faksu (Ustawienia serwera faksów), menu 221
 Typ niestandardowy <x>
 zmiana nazwy 86
 typ papieru
 niestandardowy 86
 typ pliku wyjściowego
 zmiana 114
 Typy niestandardowe, menu 172
 typy papieru
 gdzie ładować 93
 obsługa druku
 dwustronnego 93
 obsługiwane przez drukarkę 93
 obsługiwane przez odbiorniki papieru 94

U
 Umieszczono w kolejce do wysłania 257
 Umieść wszystkie oryginały, jeśli ponownie uruchamiasz zadanie. 260
 uniwersalny rozmiar papieru
 ustawianie 73
 USB, port 44
 USB/USB <x> 262
 Ustaw datę i godzinę, menu 198
 Ustaw zegar 261
 ustawianie
 adres TCP/IP 181
 rozmiar papieru 73

typ papieru 73
 uniwersalny rozmiar papieru 73
 Ustawienia e-mail, menu 223
 ustawienia fabryczne, przywracanie
 menu panelu operacyjnego drukarki 281
 Ustawienia FTP, menu 228
 Ustawienia kopiowania, menu 208
 Ustawienia odbiornika, menu 174
 ustawienia portu
 konfiguracja 57
 Ustawienia SMTP, menu 180
 Usuń elementy opakowania, sprawdź <x> 259

W
 wbudowany serwer WWW 279
 konfigurowanie alarmów email 279
 nie można uzyskać połączenia 310
 sprawdzanie stanu urządzenia 279
 wiadomość e-mail
 anulowanie 115
 powiadomienie o konieczności uzupełnienia papieru 279
 powiadomienie o konieczności załadowania innego papieru 279
 powiadomienie o niewielkiej liczbie materiałów eksploatacyjnych 279
 powiadomienie o zacięciu papieru 279
 wiele stron na arkuszu 103
 Windows
 instalacja w sieci
 bezprzewodowej 49
 Włóż kasetę zszywek 255
 Włóż zasobnik <x> 255
 wskazówki
 etykiety 142
 folie 141
 karty 143
 koperty 141
 papier firmowy 141

- wstrzymane zadania 143
 - drukowanie z komputera
 - Macintosh 145
 - drukowanie z systemu
 - Windows 144
 - wstrzymywanie faksów 127
 - Wybieranie 253
 - Wyjmij papier z <nazwa zestawu połączonych odbiorników> 259
 - Wyjmij papier z odbiornika <x> 259
 - Wyjmij papier ze standardowego odbiornika 259
 - Wyjmij papier ze wszystkich odbiorników 259
 - Wymazywanie dysku, menu 196
 - Wymień element czyszczący 260
 - wyposażenie drukarka 14
 - wysyłanie wiadomości e-mail
 - dodawanie wiersza tematu 114
 - dodawanie wiersza treści wiadomości 114
 - e-mail, ustawianie funkcji 111
 - konfigurowanie ustawień e-mail 112
 - korzystanie z ekranu dotykowego 113
 - korzystanie z numerów skrótu 113
 - przy użyciu książki adresowej 113
 - tworzenie skrótów przy użyciu ekranu dotykowego 112
 - tworzenie skrótów za pomocą wbudowanego serwera WWW 112
 - zmiana typu pliku wyjściowego 114
 - wyświetlacz, panel sterowania drukarki 17
 - regulacja jasności 280
 - wyświetlanie raporty 280
- X**
 - XPS, menu 250
- Z**
 - za pomocą złącza RJ11 62
- zacięcia
 - lokalizacje 151
 - numery 151
 - umieszczenie drzwiczek i zasobników 151
 - zapobieganie 150
- zacięcia papieru
 - zapobieganie 150
- zacięcia, usuwanie
 - 200 151
 - 201 151
 - 202 153
 - 230–239 154
 - 240–249 155
 - 250 156
 - 260 157
 - 270–279 157
 - 280–282 zacięcia papieru 157
 - 283 zacięcia zszywacza 158
 - 290–294 160
 - zszywacz 158
- zadanie drukowania
 - anulowanie na komputerze Macintosh 148
 - anulowanie w systemie Windows 148
- Zadanie zachowane do opóźnionej transmisji 256
- Zainstaluj odbiornik <x> 255
- Zainstaluj podajnik kopert 255
- Zainstaluj zasobnik <x> 255
- Zajęte 252
- Załaduj do pod. ręczn. <x> 256
- Załaduj zszywki 256
- zamawianie materiałów eksploatacyjnych 276
- Zamknij drzwiczki boczne modułu wykańczającego 253
- Zamknij drzwiczki lub włóż kasetę 253
- zapisywanie
 - materiały eksploatacyjne 275
 - papier 91
- zasobnik na 2000 arkuszy
 - ładowanie 77
- zasobnik na 250 arkuszy (standardowy lub opcjonalny)
 - ładowanie 74
- zasobnik na 550 arkuszy (standardowy lub opcjonalny)
 - ładowanie 74
- zasobnik standardowy
 - ładowanie 74
- zasobniki
 - łączenie 85, 86
 - rozłączanie 85, 86
- Zastąp rozmiar, menu 167
- zdjęcia
 - kopiowanie 97
- zewnętrzna obudowa drukarki
 - czyszczenie 272
- złącze RJ11, używanie 62
- Zmień <źródło> na <x> 252
- zmniejszanie kopii 101
- zmniejszanie zużycia materiałów eksploatacyjnych 275